

JAVORINA

AIRA Storage cabinet / Komoda / Kommode

EN: Attachment to the Wall Guide / SK: Manuál na upevnenie k stene
CZ: Návod na připevnění ke zdi / DE: Anleitung zur Wandbefestigung

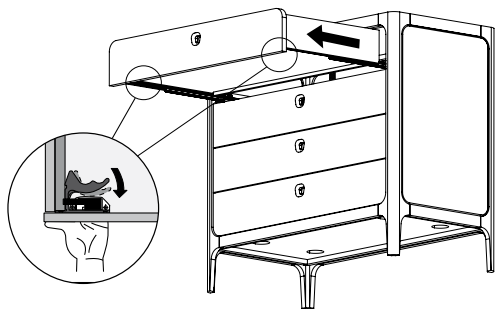


EN: Necessary tools

Drill
Anchoring material
Screwdriver
Measuring tape

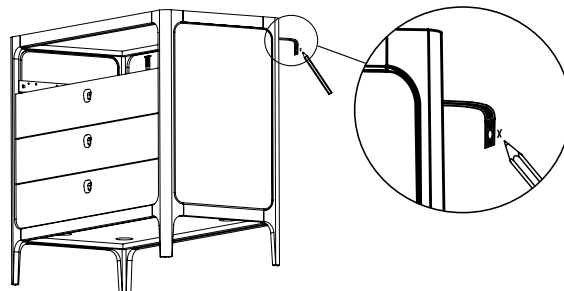
Step 1

Remove the top drawer to gain access to the back of the dresser.



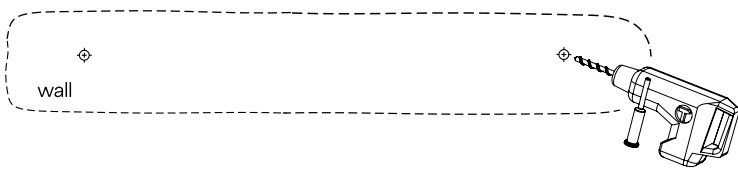
Step 2

Place the dresser in the desired position against the wall, and use a pencil to mark the spots on the wall where you will attach the Velcro.



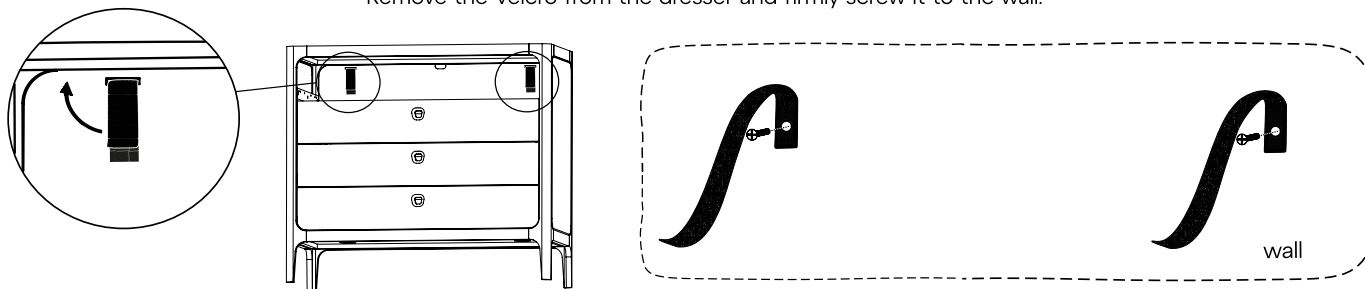
Step 3

Drill holes at the marked spots and use suitable anchoring elements according to the type of wall.



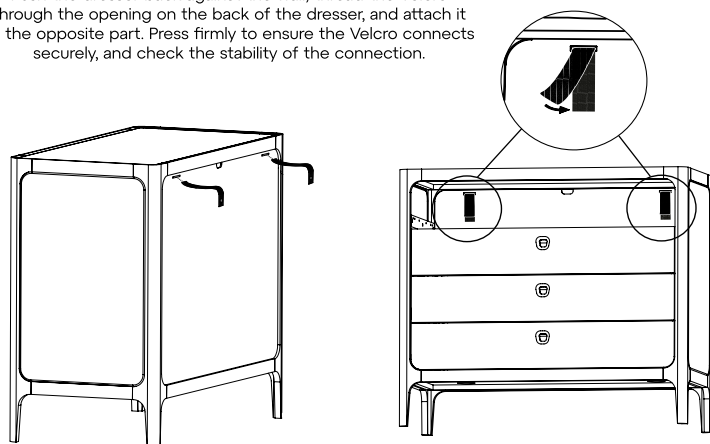
Step 4

Remove the Velcro from the dresser and firmly screw it to the wall.



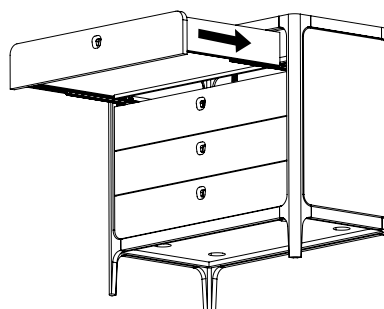
Step 5

Push the dresser back against the wall, thread the Velcro through the opening on the back of the dresser, and attach it to the opposite part. Press firmly to ensure the Velcro connects securely, and check the stability of the connection.



Step 6

Return the drawer to its place.

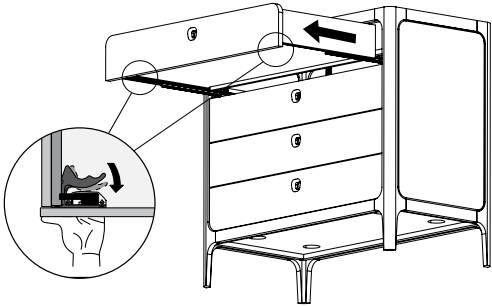


SK: Potrebné nástroje

Vířačka
Kotviaci materiál
Skrutkovač
Meter

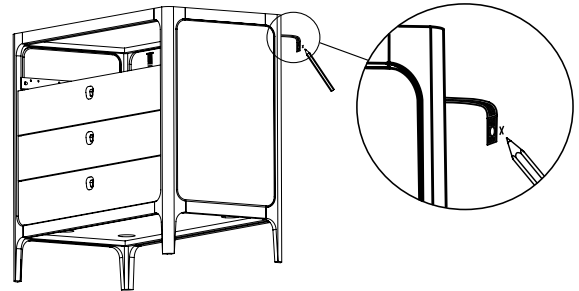
Krok 1

Vyberte horný šuflík, aby ste získali prístup k zadnej časti komody.



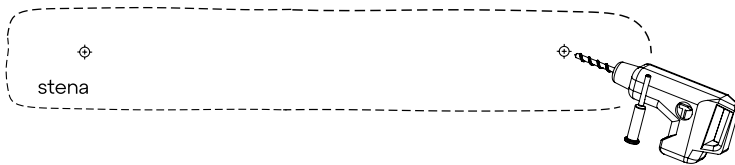
Krok 2

Umiestnite komodu na požadované miesto pri stene a ceruzkou označte na stene miesta, kde budete upevňovať suchý zips.



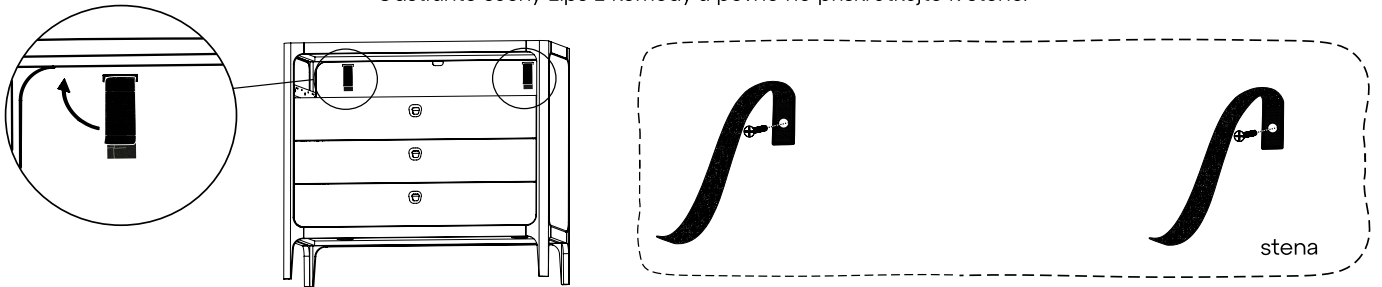
Krok 3

Na označených miestach vyvrtajte otvory a použite vhodné kotviace prvky podľa typu steny.



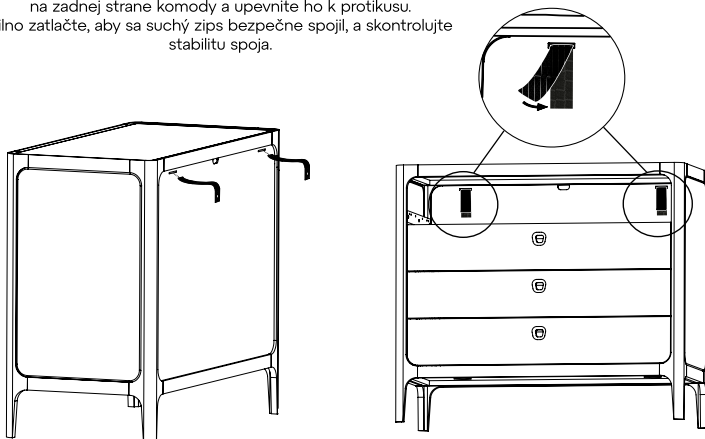
Krok 4

Odstráňte suchý zips z komody a pevne ho priskrutkujte k stene.



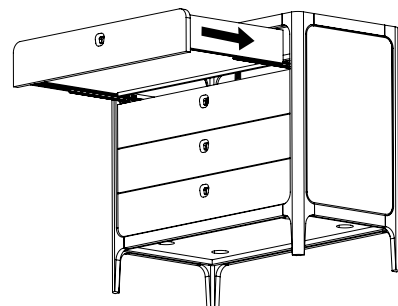
Krok 5

Prisuňte komodu späť k stene, prevlečte suchý zips otvorom na zadnej strane komody a upevnite ho k protikusu. Silno zatlačte, aby sa suchý zips bezpečne spojil, a skontrolujte stabilitu spoja.



Krok 6

Vráťte šuflík na svoje miesto.



CZ: Potřebné nástroje:

Vrtačka
Kotvicí materiál
Šroubovák
Metr

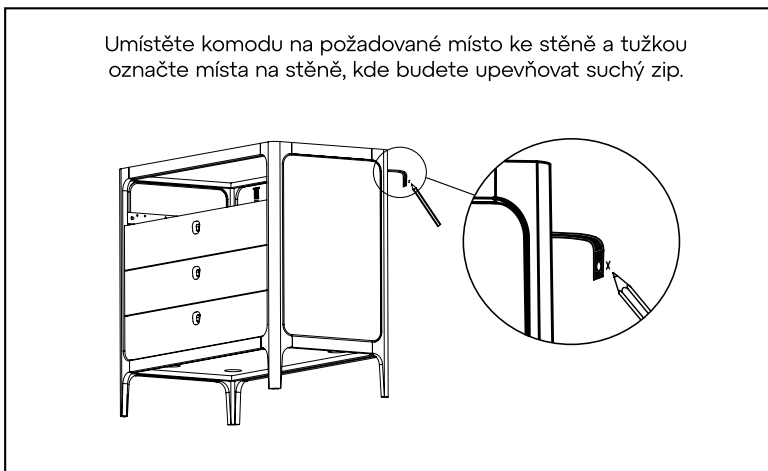
Krok 1

Vyjměte horní zásuvku, abyste získali přístup k zadní části komody.



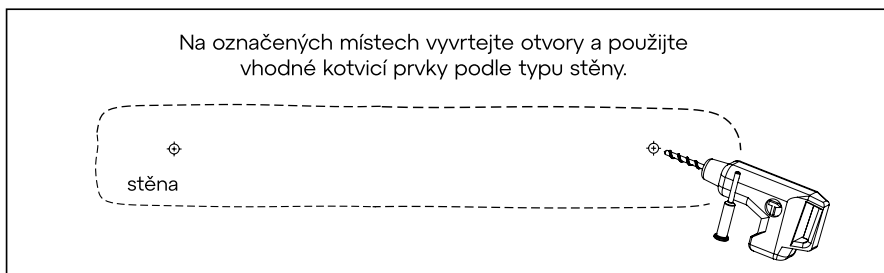
Krok 2

Umístěte komodu na požadované místo ke stěně a tužkou označte místa na stěně, kde budete upevňovat suchý zip.



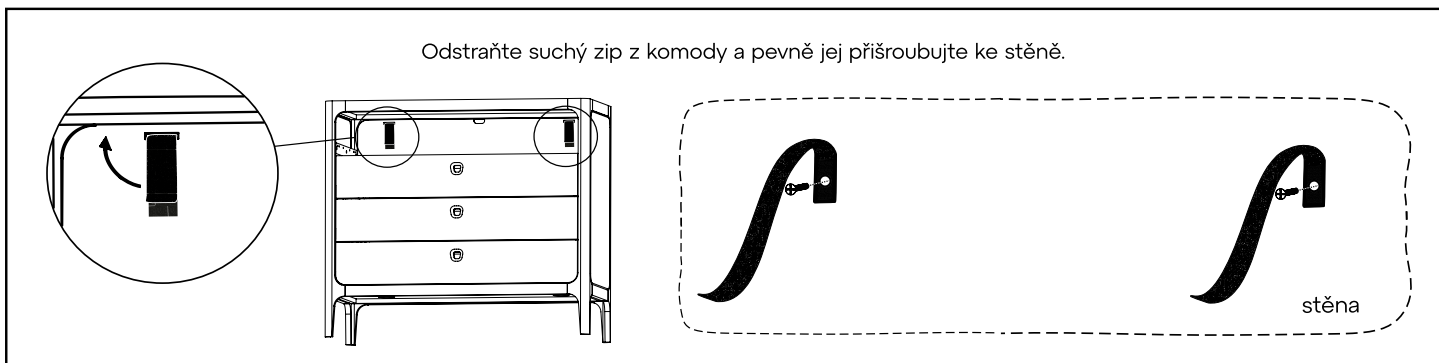
Krok 3

Na označených místech vyvrtejte otvory a použijte vhodné kotvicí prvky podle typu stěny.



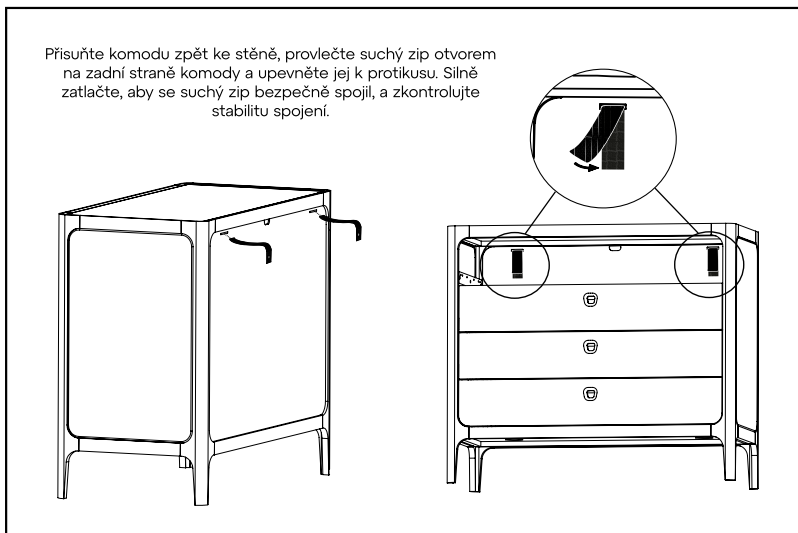
Krok 4

Odstraňte suchý zip z komody a pevně jej přišroubujte ke stěně.



Krok 5

Přisuňte komodu zpět ke stěně, provlečte suchý zip otvorem na zadní straně komody a upevněte jej k protikusu. Silně zatlačte, aby se suchý zip bezpečně spojil, a zkontrolujte stabilitu spojení.



Krok 6

Vraťte zásuvku na své místo.

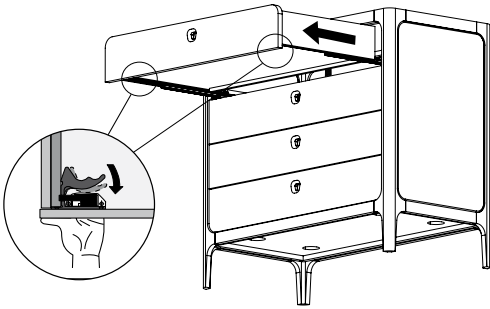


DE: Notwendige Werkzeuge

Bohrmaschine
Befestigungsmaterial
Schraubenzieher
Maßband

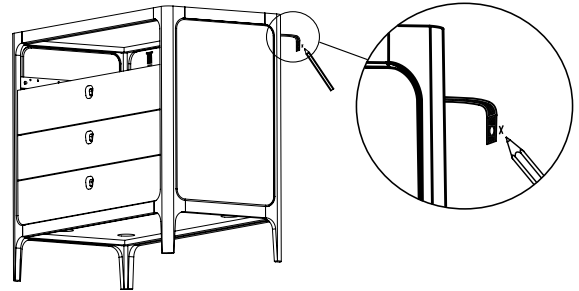
Schritt 1

Entfernen Sie die obere Schublade, um Zugang zur Rückseite der Kommode zu erhalten.



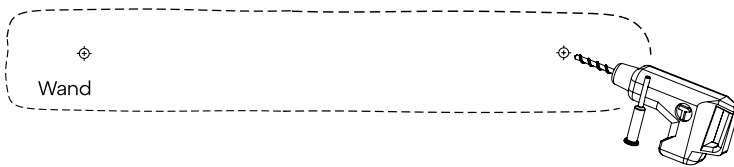
Schritt 2

Stellen Sie die Kommode an die gewünschte Position an der Wand und markieren Sie mit einem Bleistift die Stellen an der Wand, an denen Sie den Klettverschluss befestigen werden.



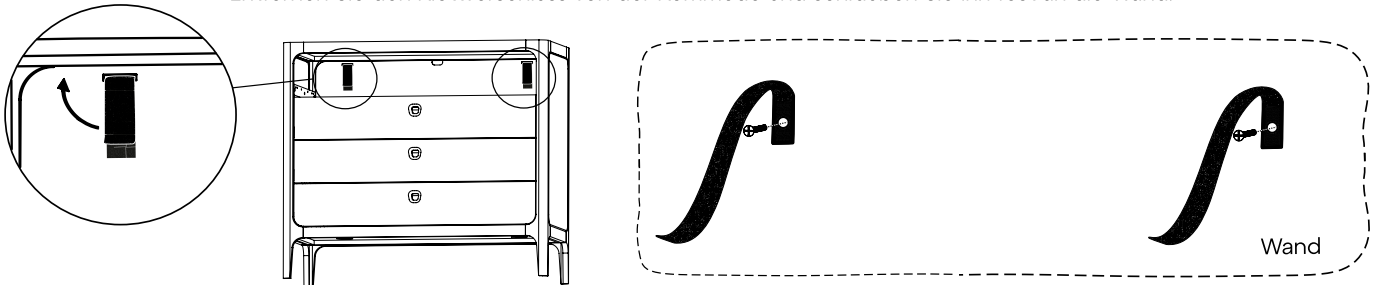
Schritt 3

Bohren Sie an den markierten Stellen Löcher und verwenden Sie geeignete Befestigungselemente je nach Wandtyp.



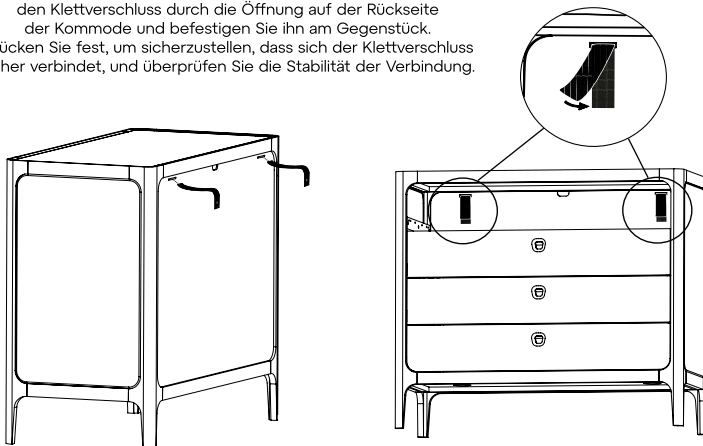
Schritt 4

Entfernen Sie den Klettverschluss von der Kommode und schrauben Sie ihn fest an die Wand.



Schritt 5

Schieben Sie die Kommode zurück an die Wand, führen Sie den Klettverschluss durch die Öffnung auf der Rückseite der Kommode und befestigen Sie ihn am Gegenstück. Drücken Sie fest, um sicherzustellen, dass sich der Klettverschluss sicher verbindet, und überprüfen Sie die Stabilität der Verbindung.



Schritt 6

Vraťte zásuvku na své místo.

