

Assembly instructions

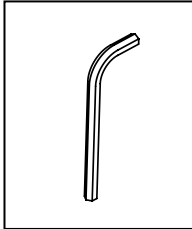
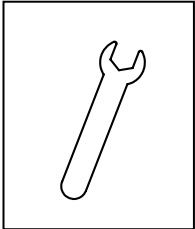
Aira Bed



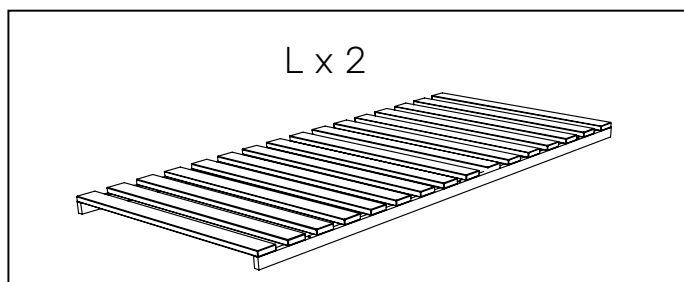
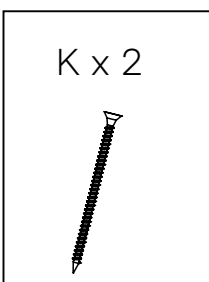
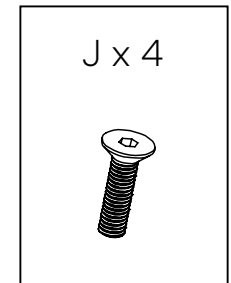
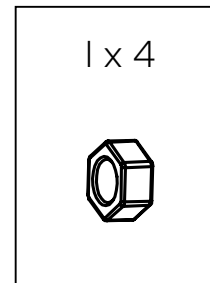
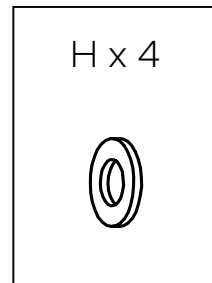
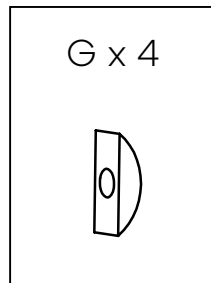
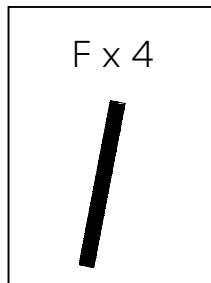
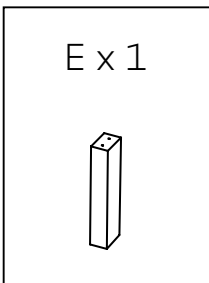
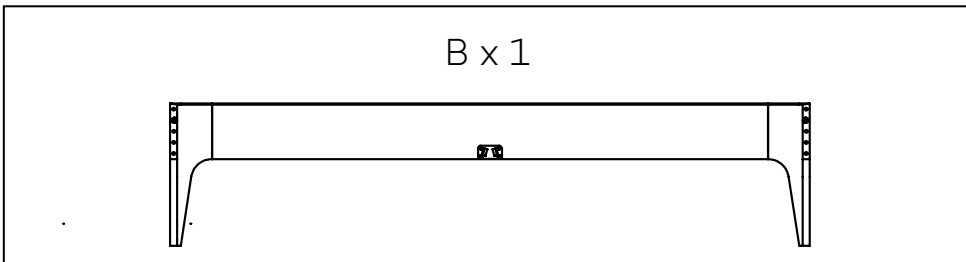
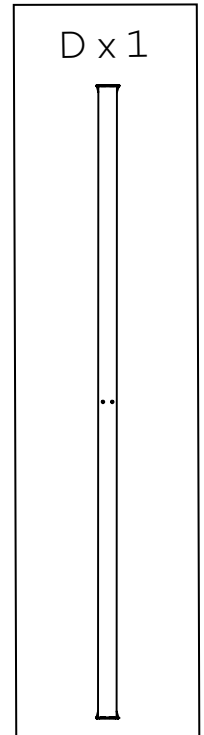
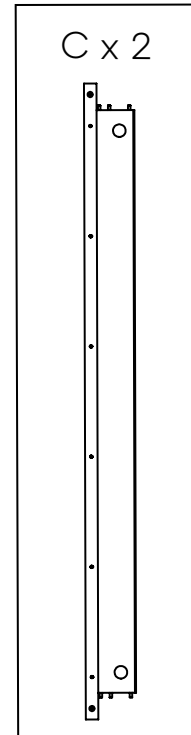
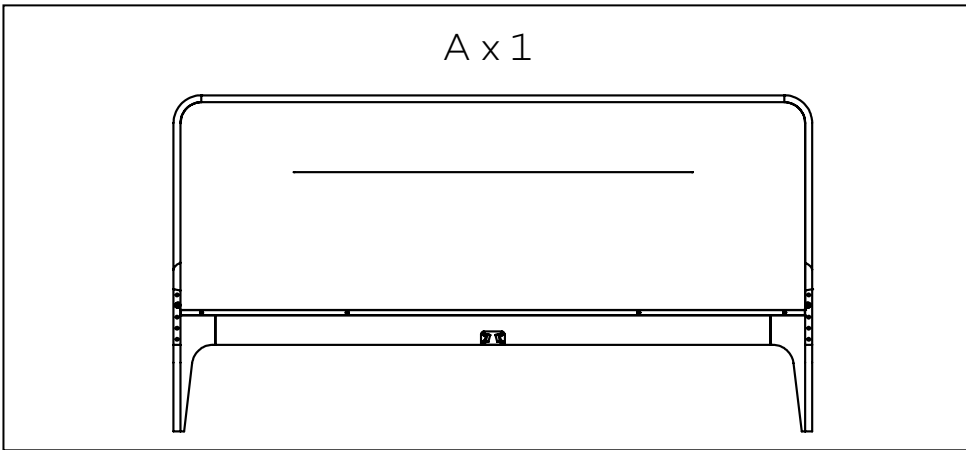
Please, scan this QR code
for video assembly



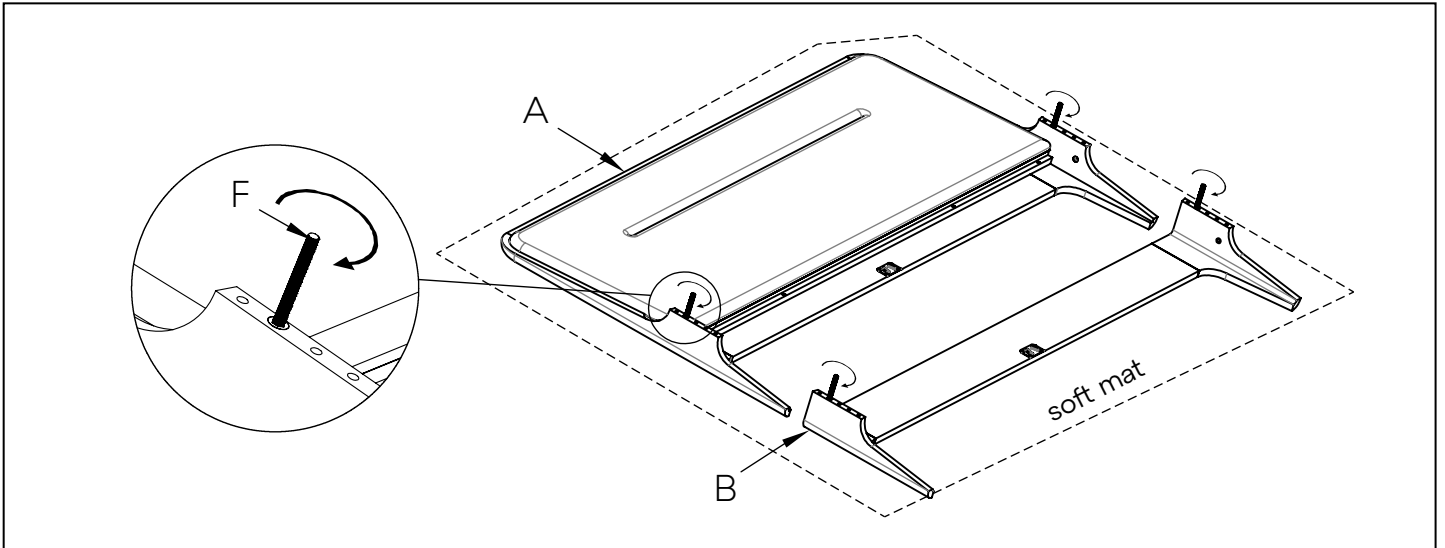
Tools overview



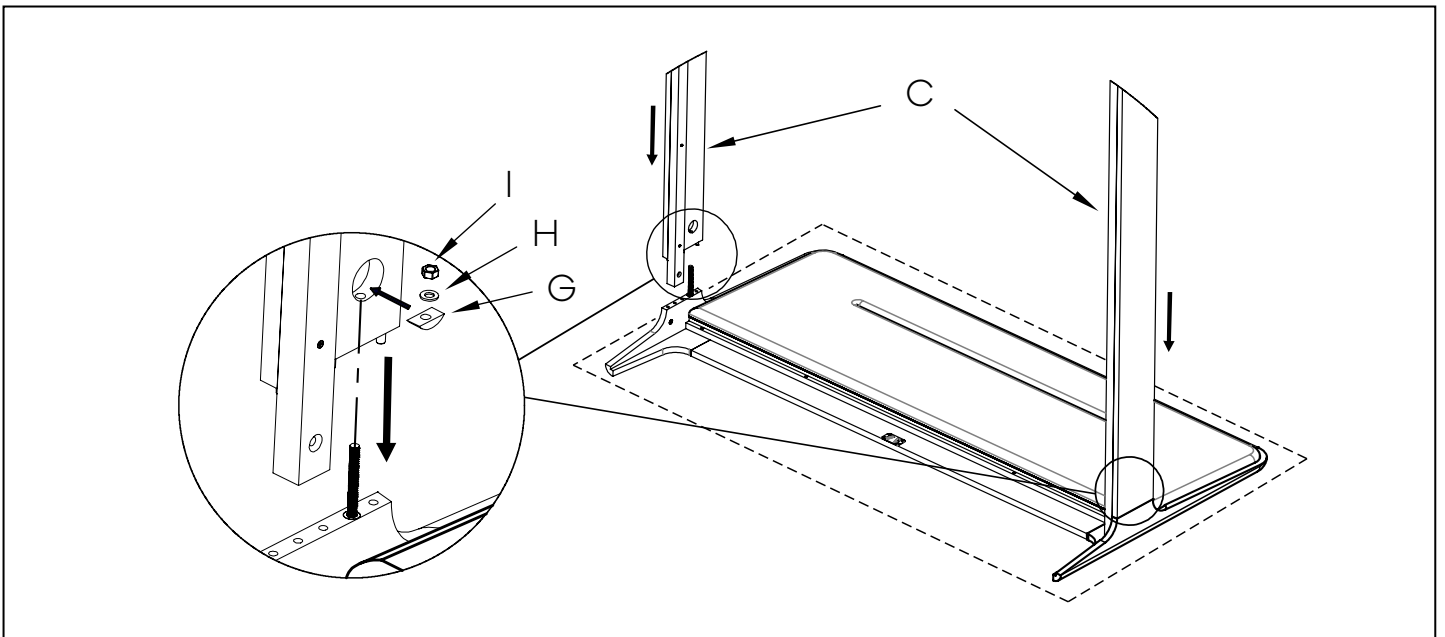
Fittings, product parts and additional information



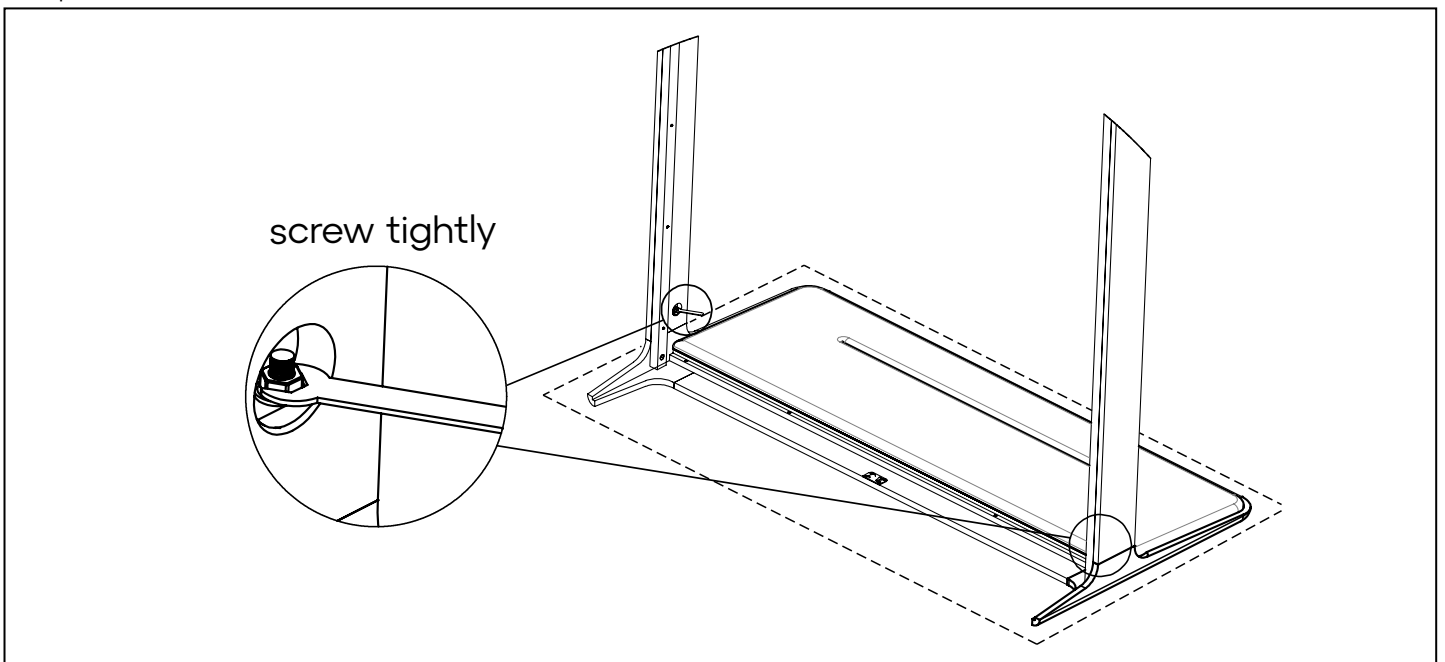
Step 1



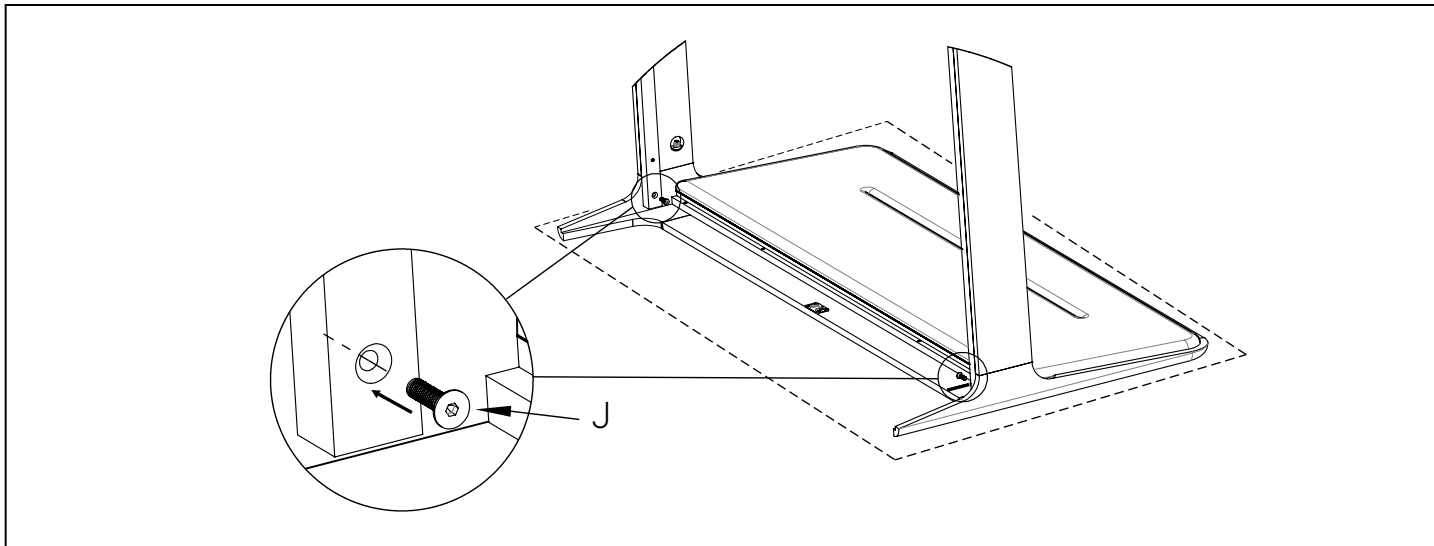
Step 2



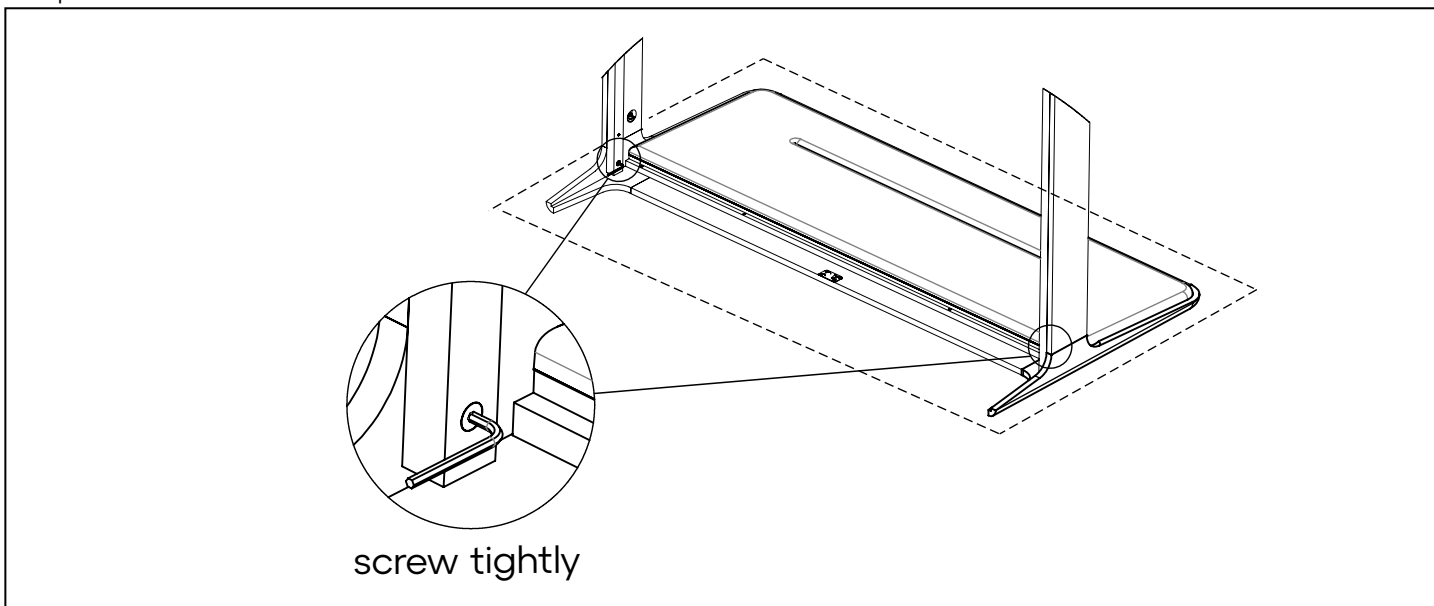
Step 3



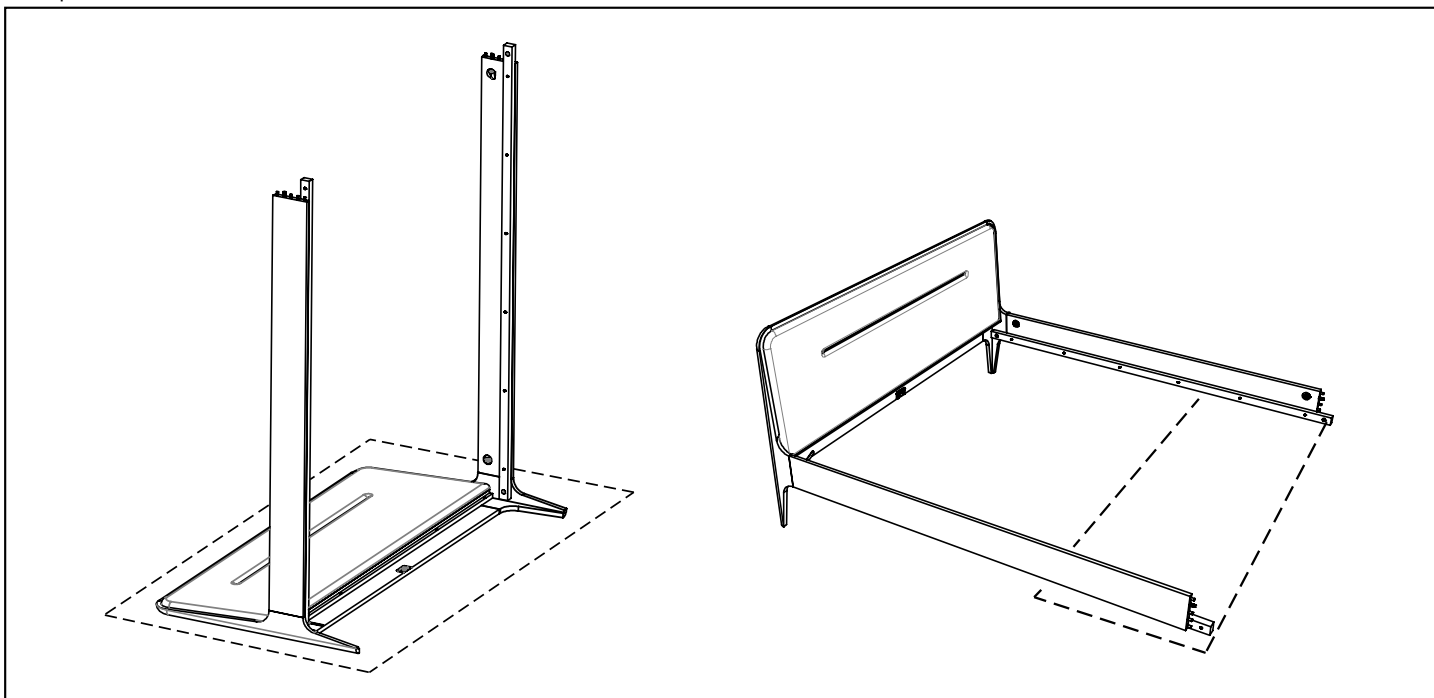
Step 4



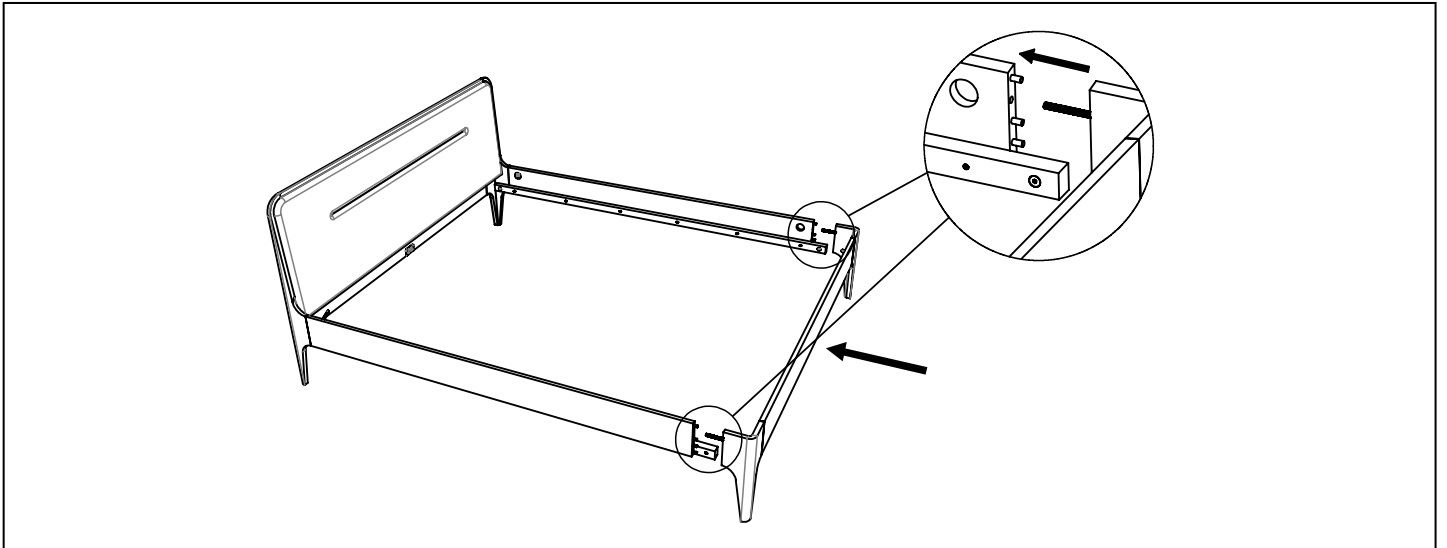
Step 5



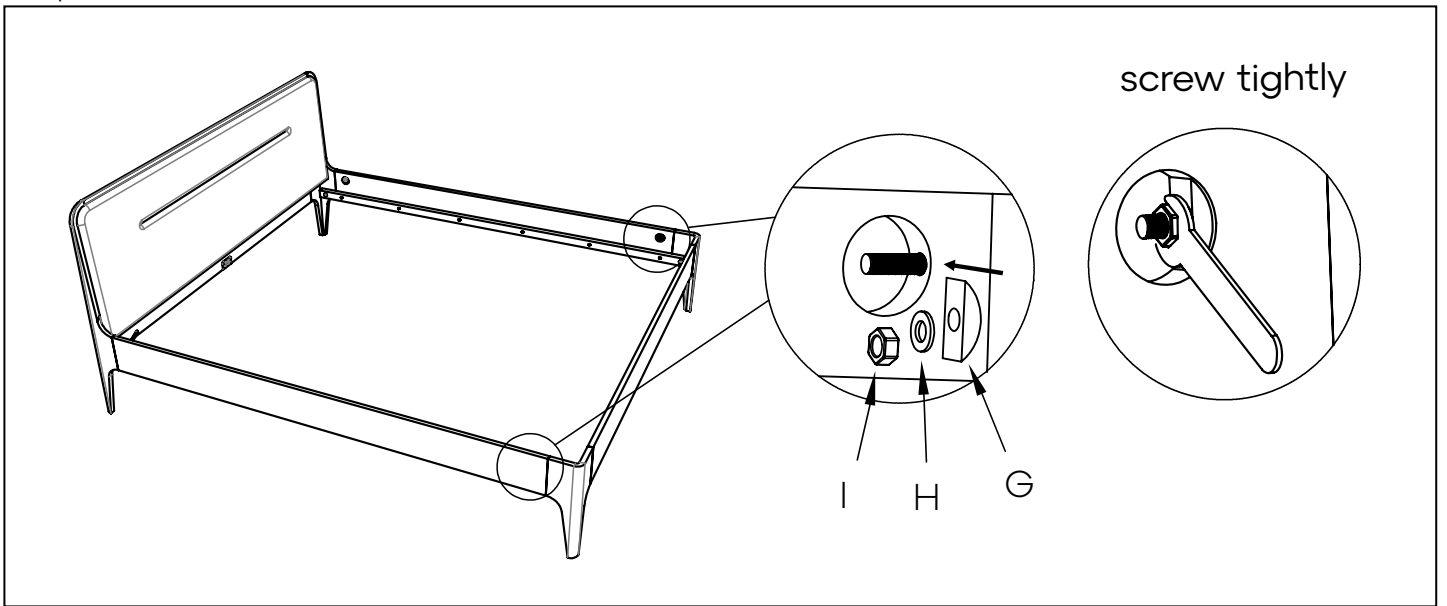
Step 6



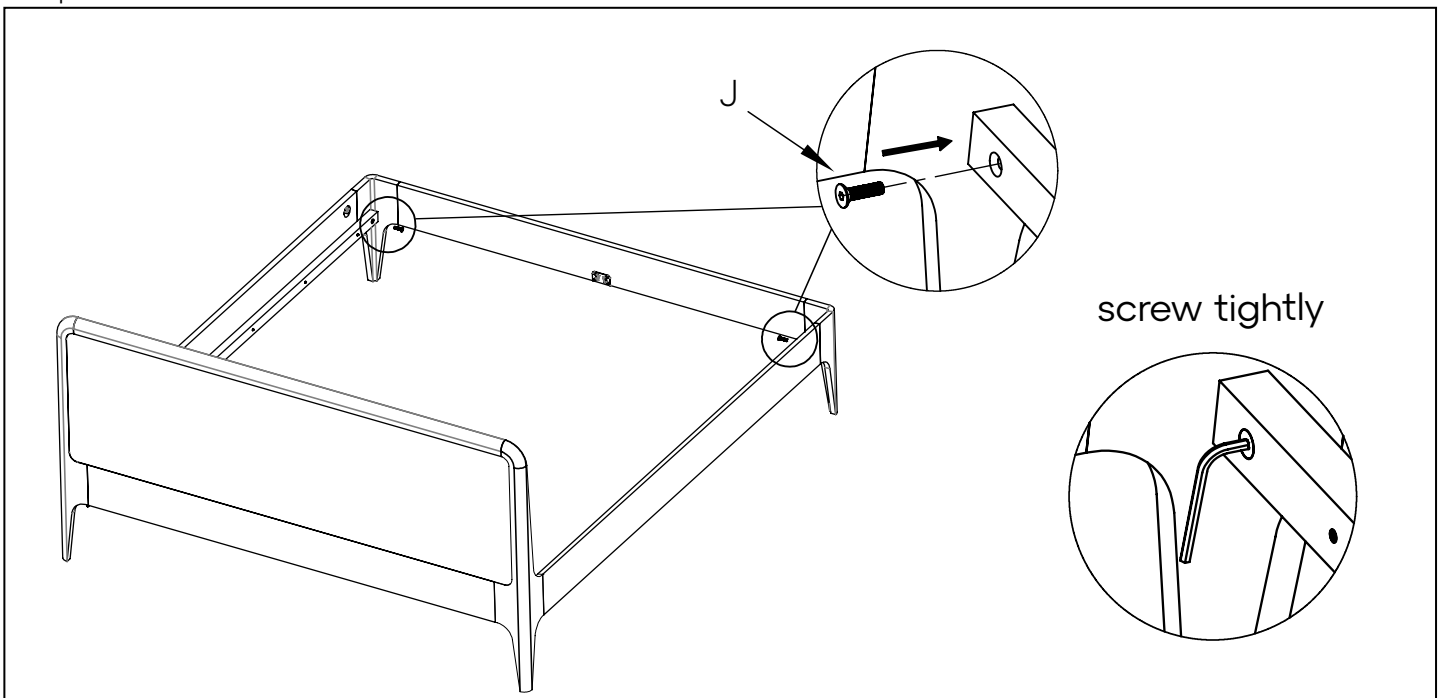
Step 7



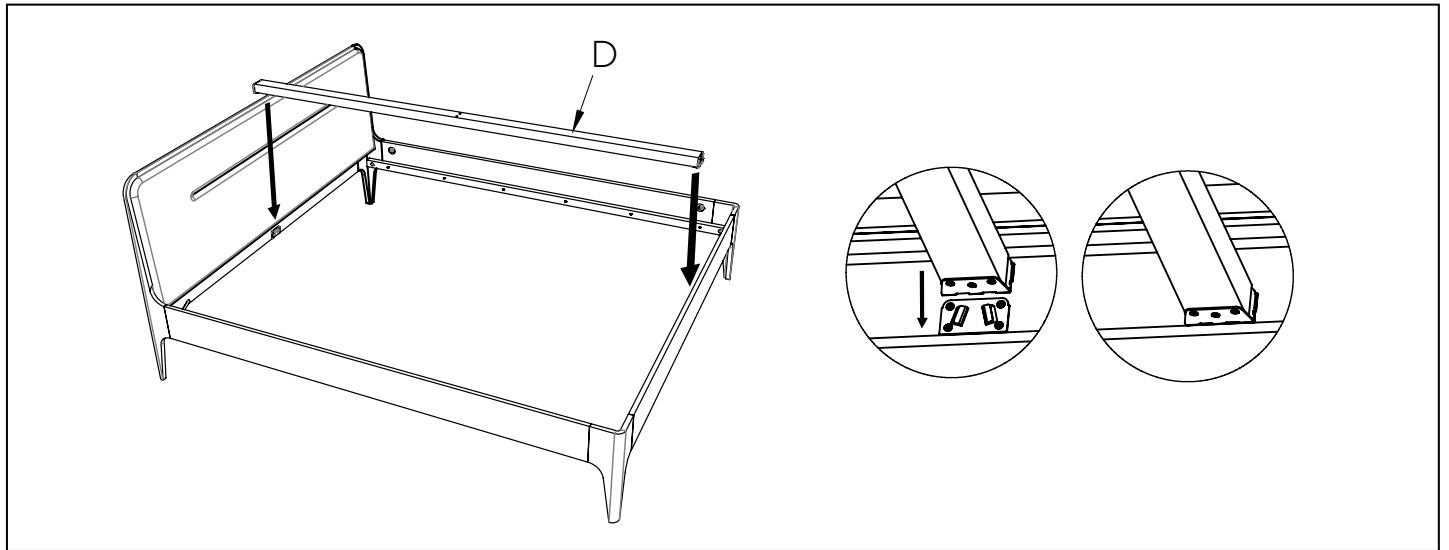
Step 8



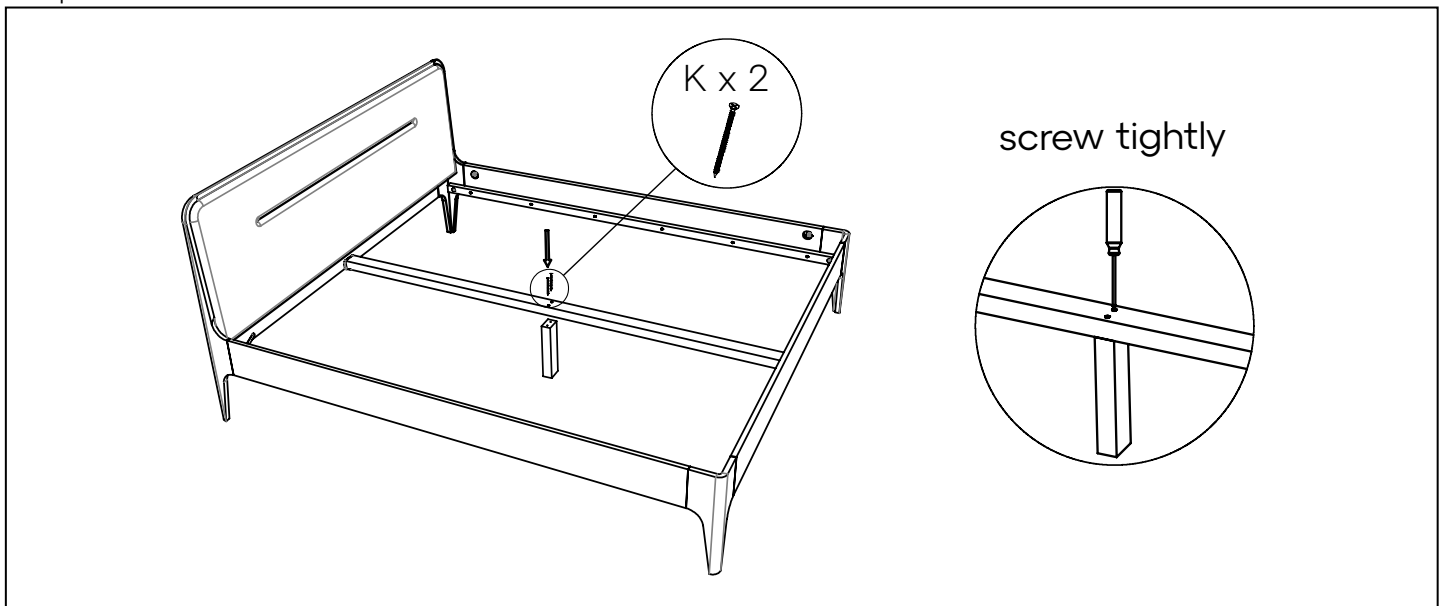
Step 9



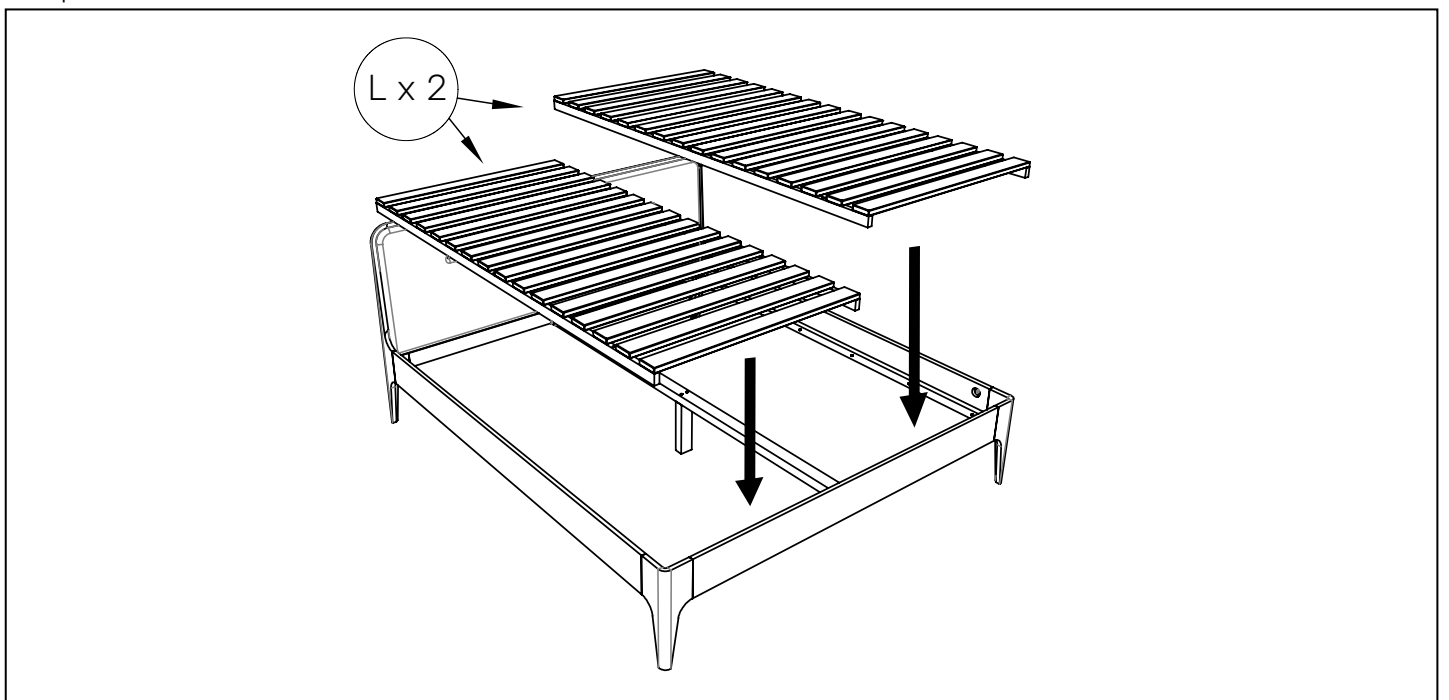
Step 10



Step 11

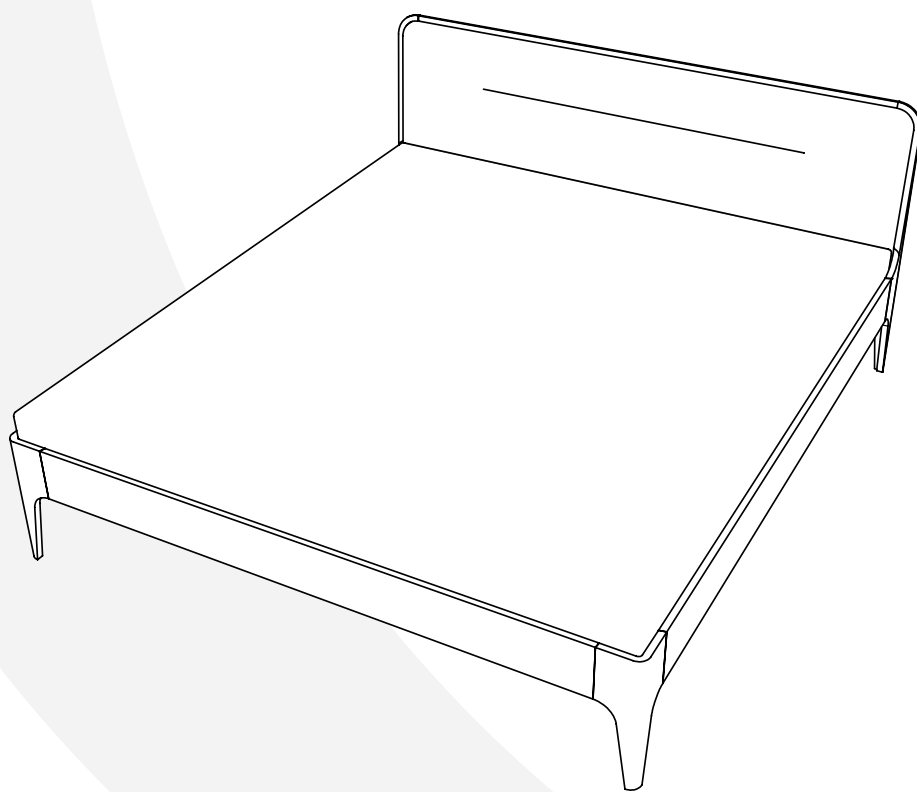


Step 12



Montážny manuál

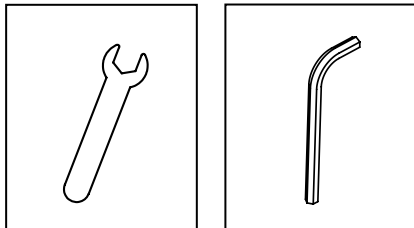
Posteľ Aira



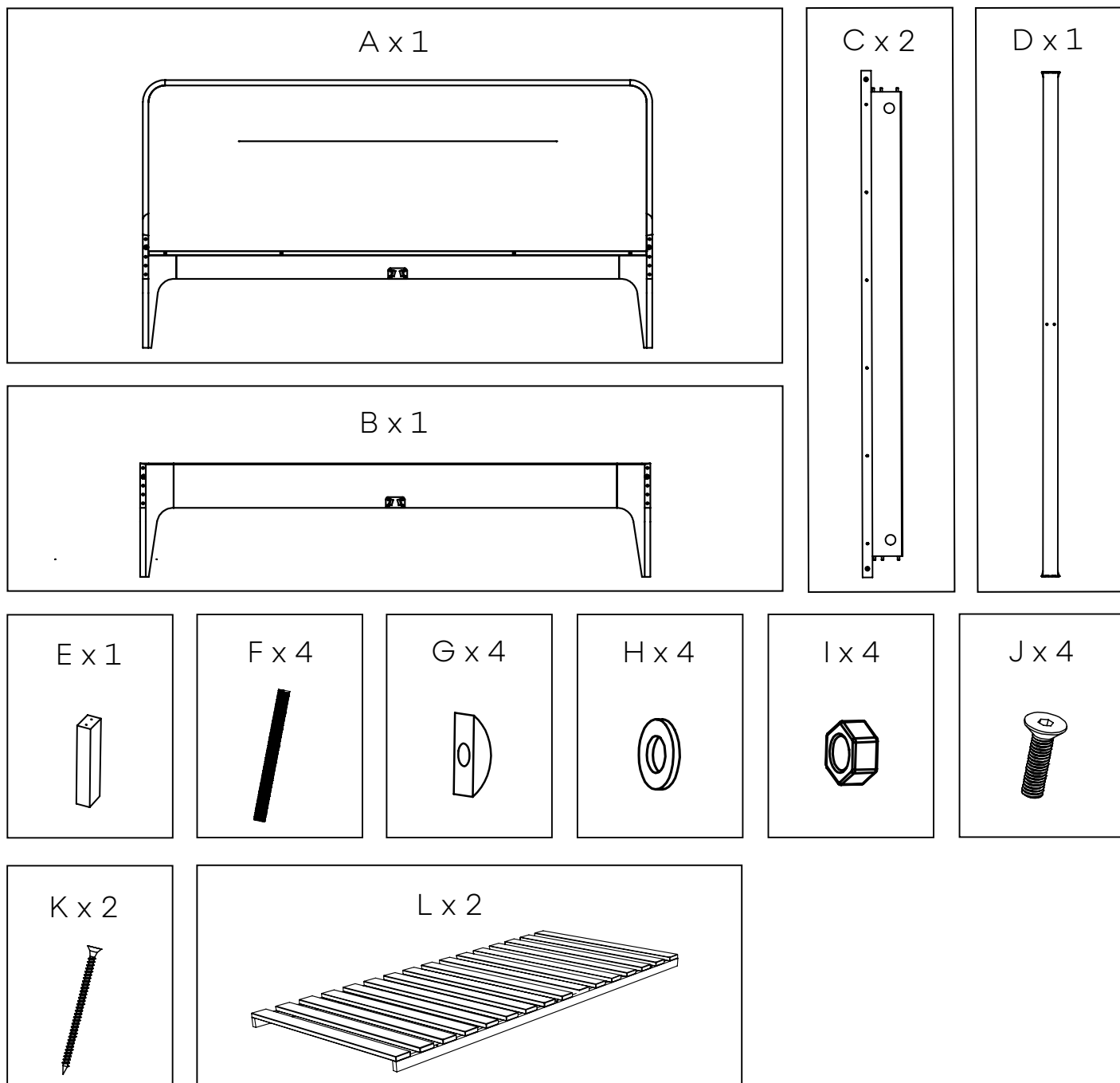
Prosím, naskenujte tento QR kód
pre video-montáž



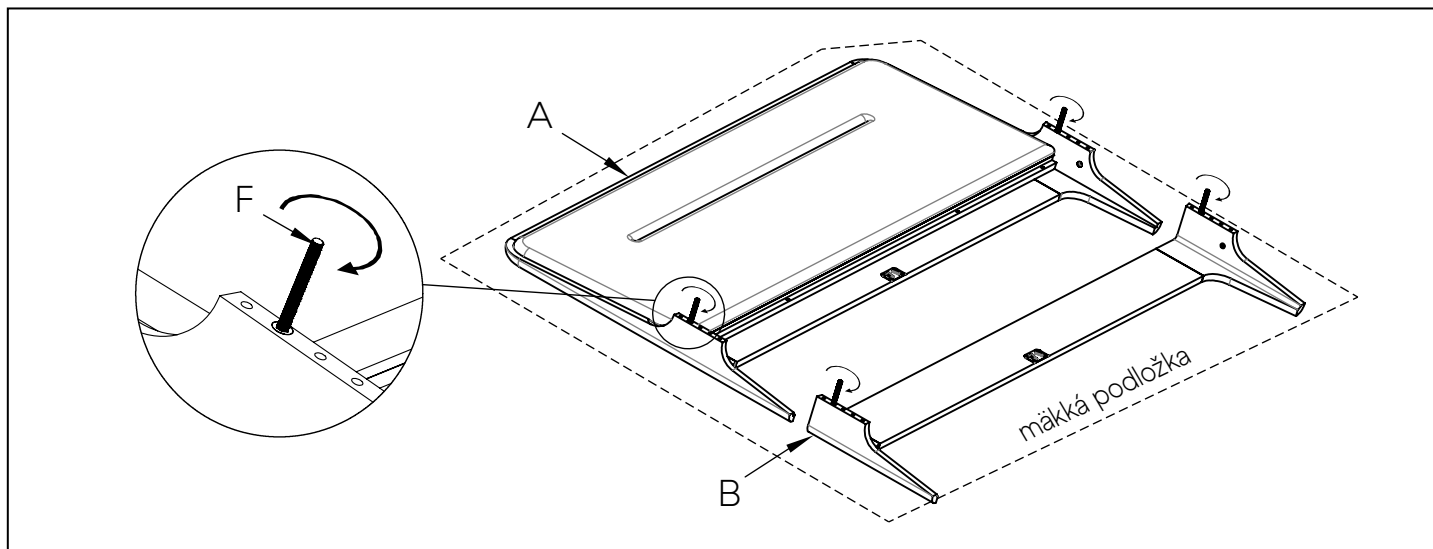
Prehľad náradia



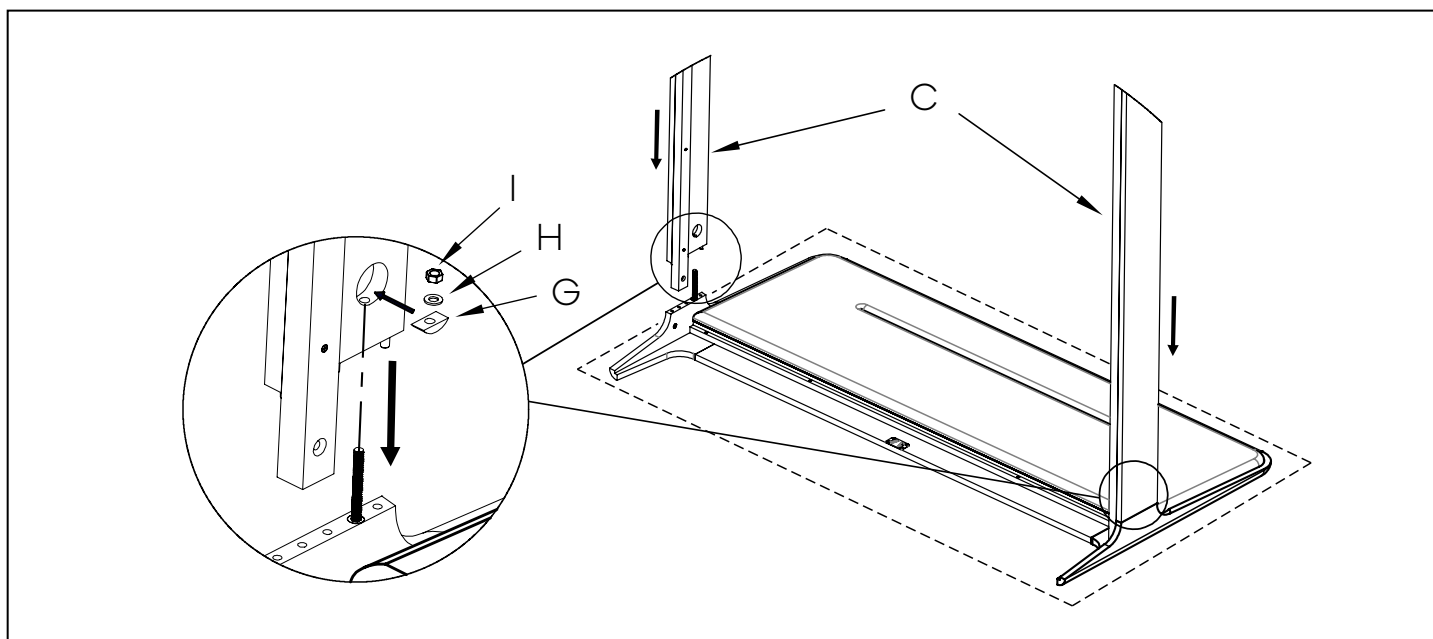
Spojovacie prvky a diely produktu



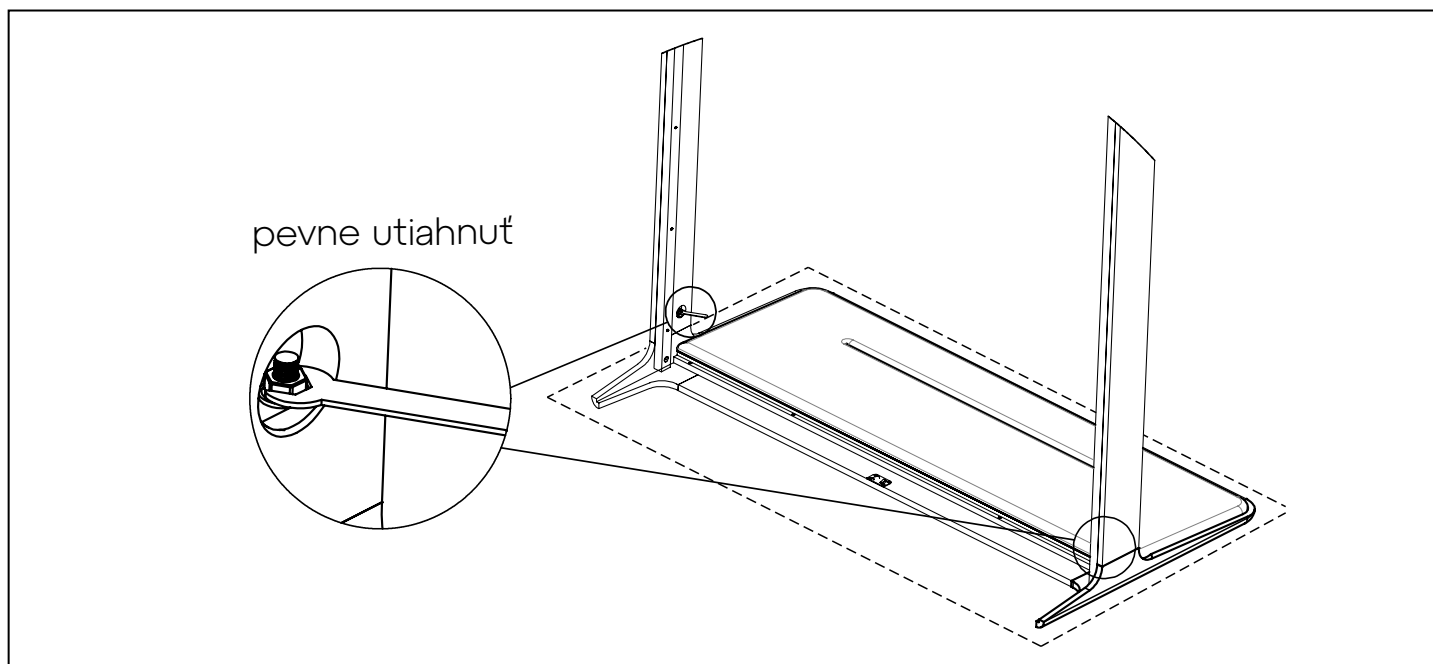
Krok 1



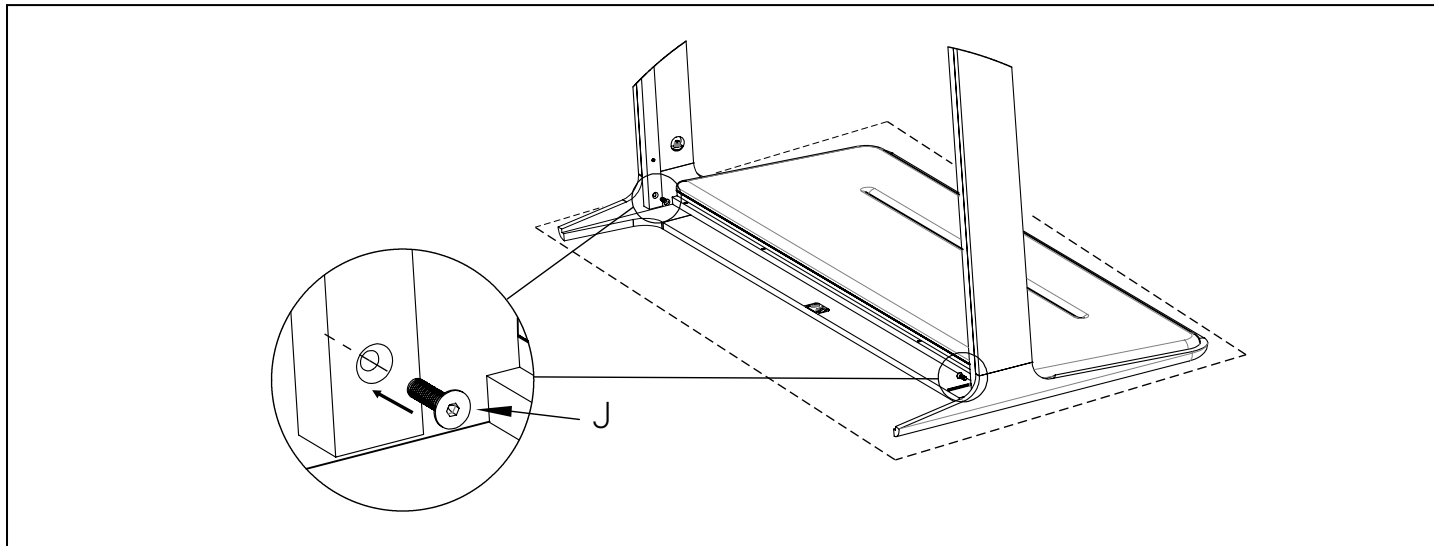
Krok 2



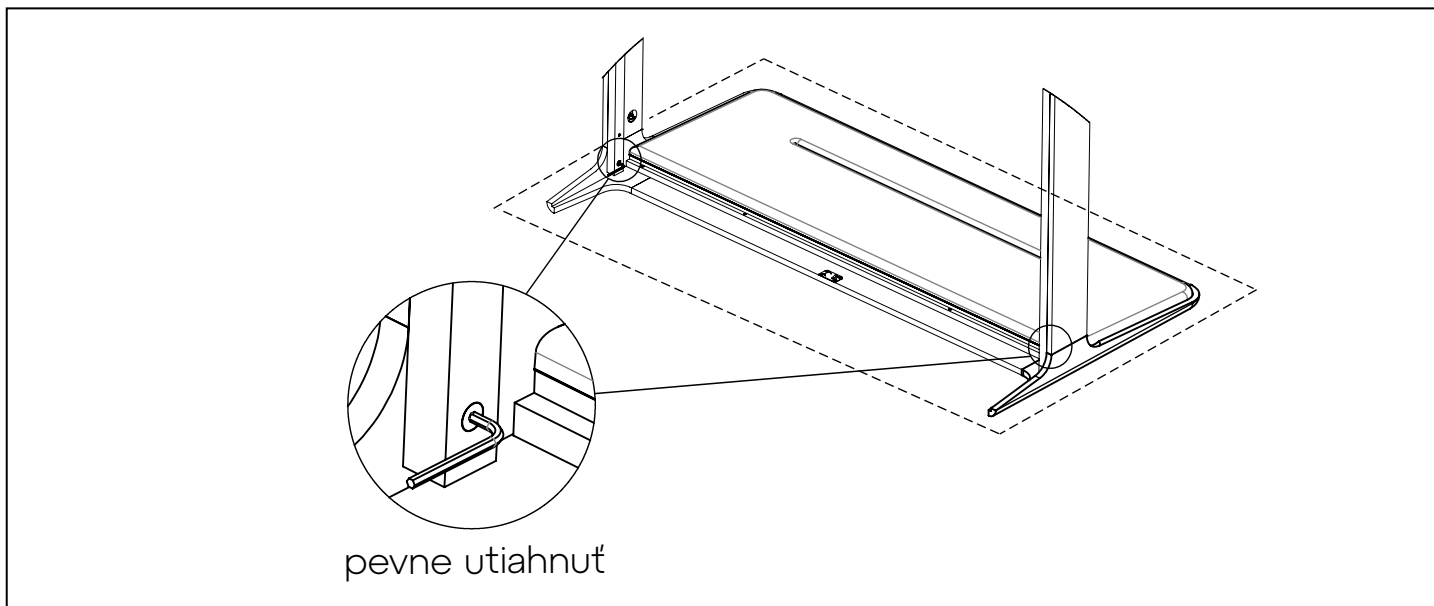
Krok 3



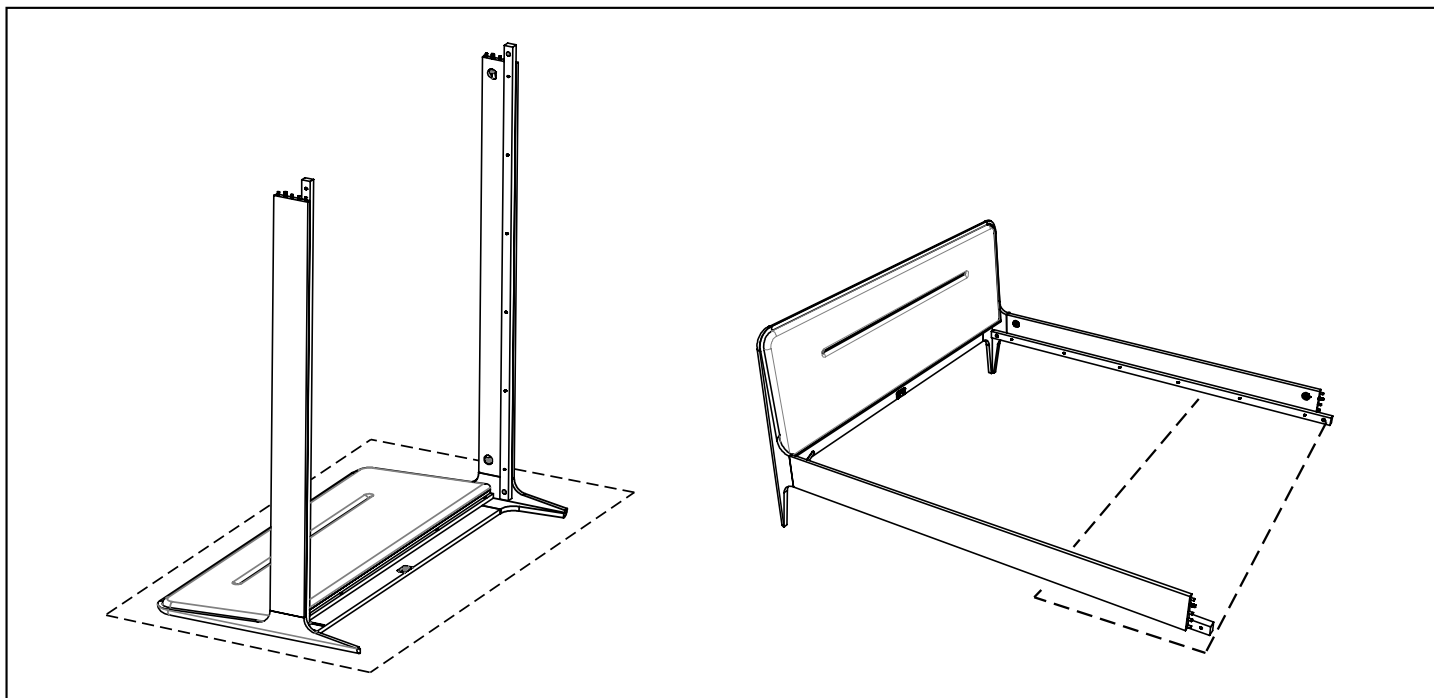
Krok 4



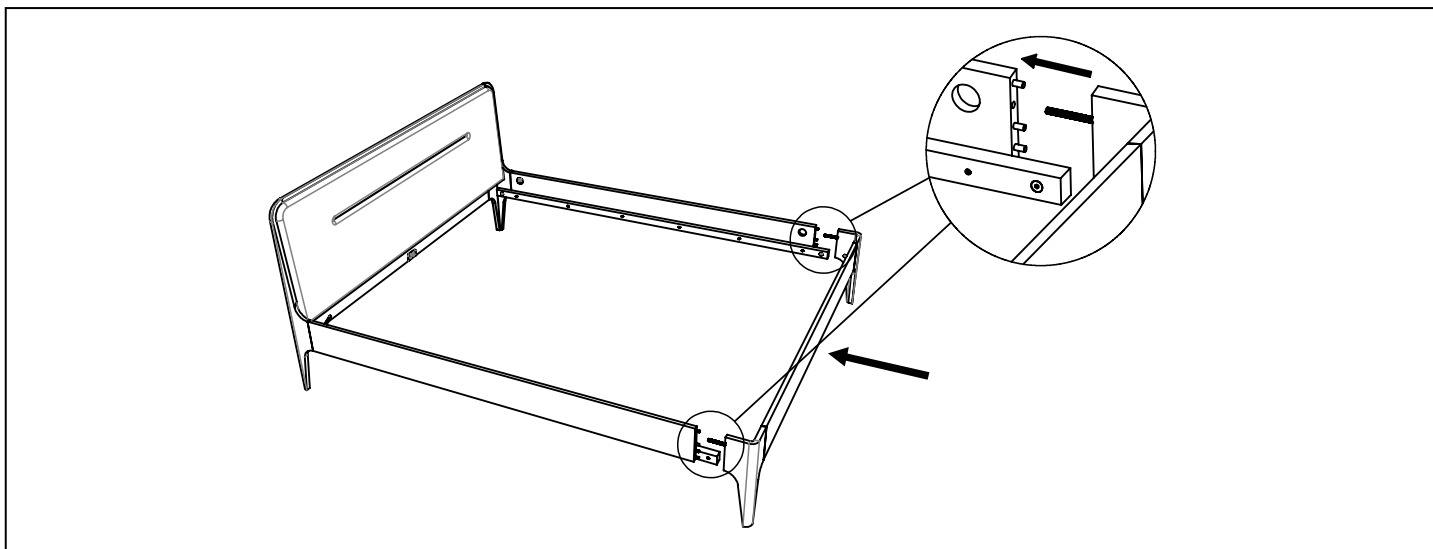
Krok 5



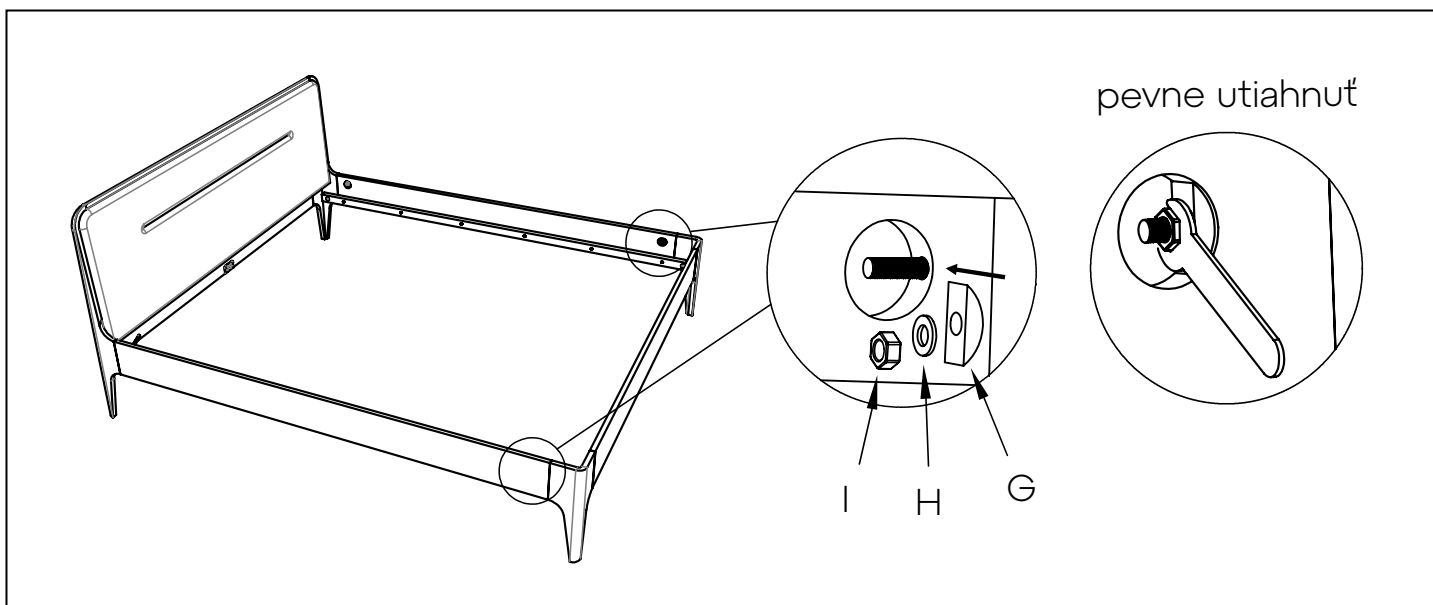
Krok 6



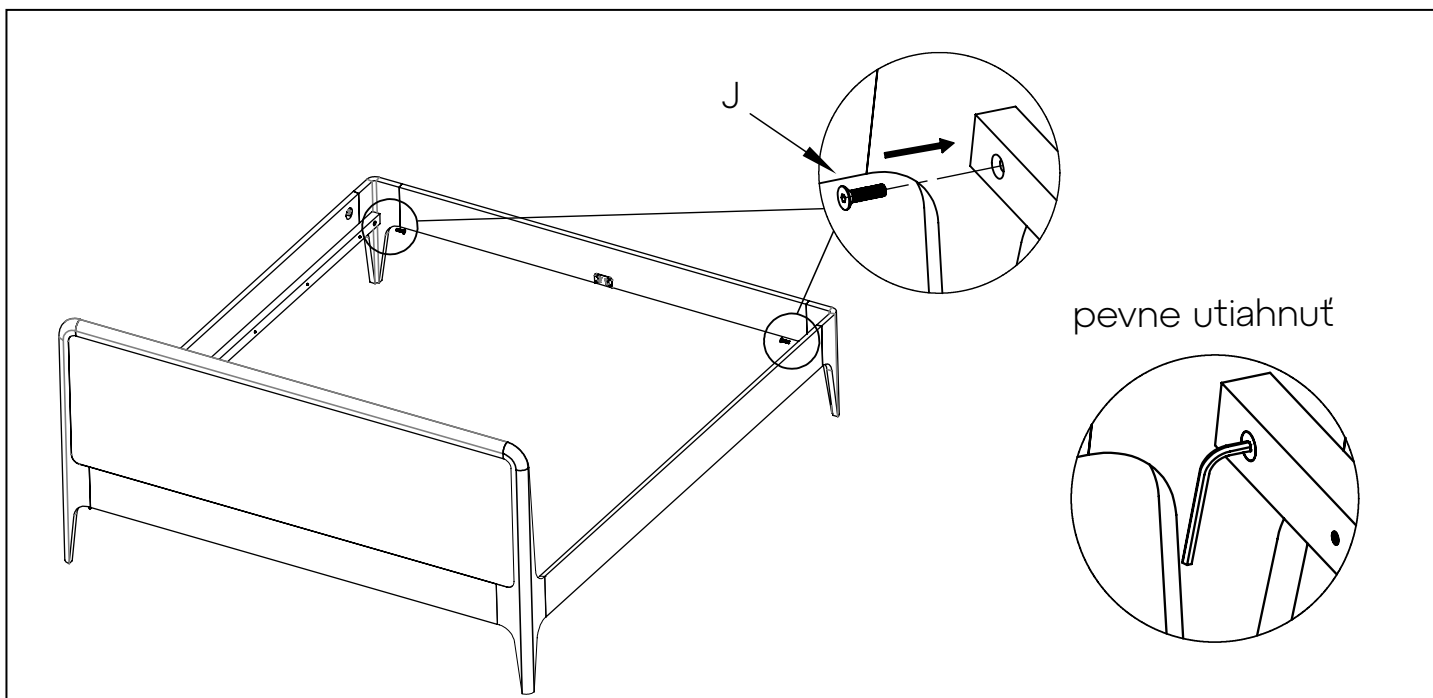
Krok 7



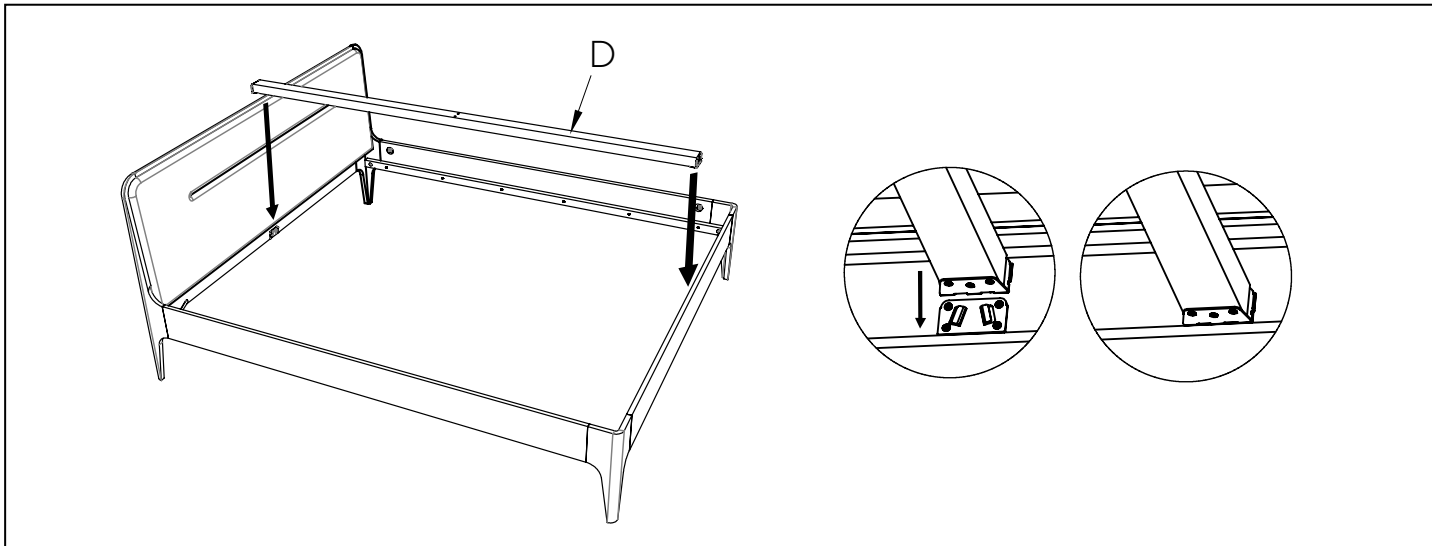
Krok 8



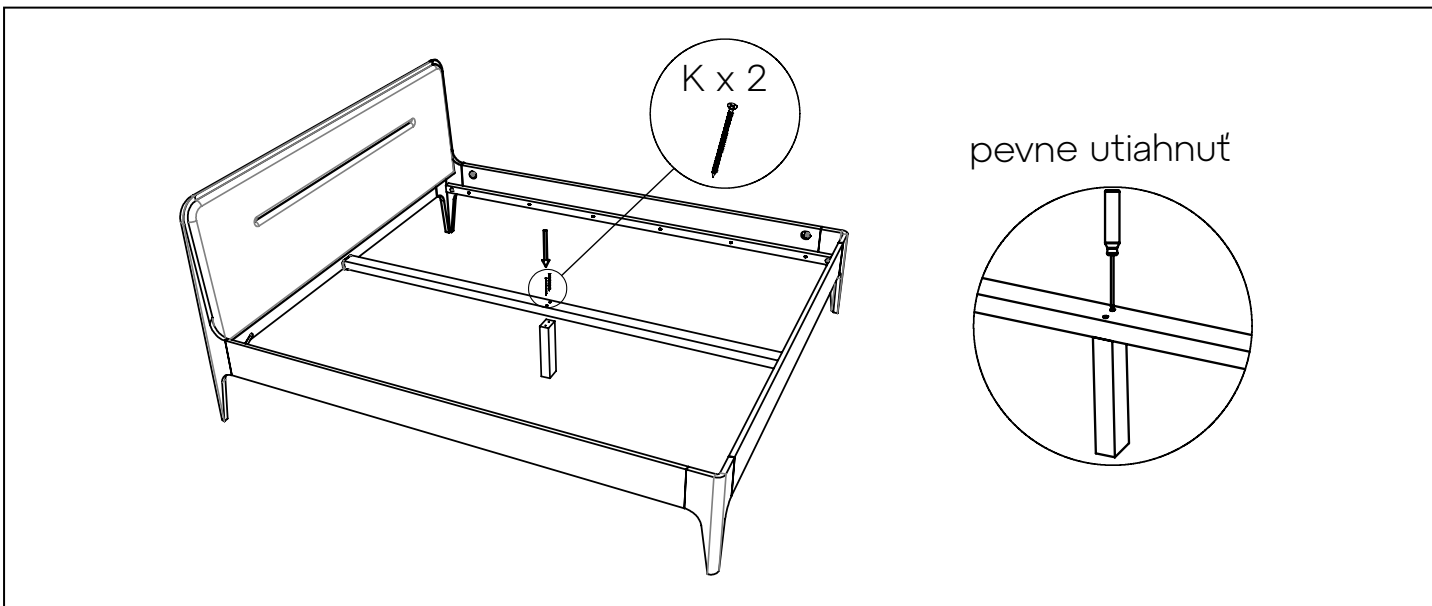
Krok 9



Krok 10



Krok 11



Krok 12

