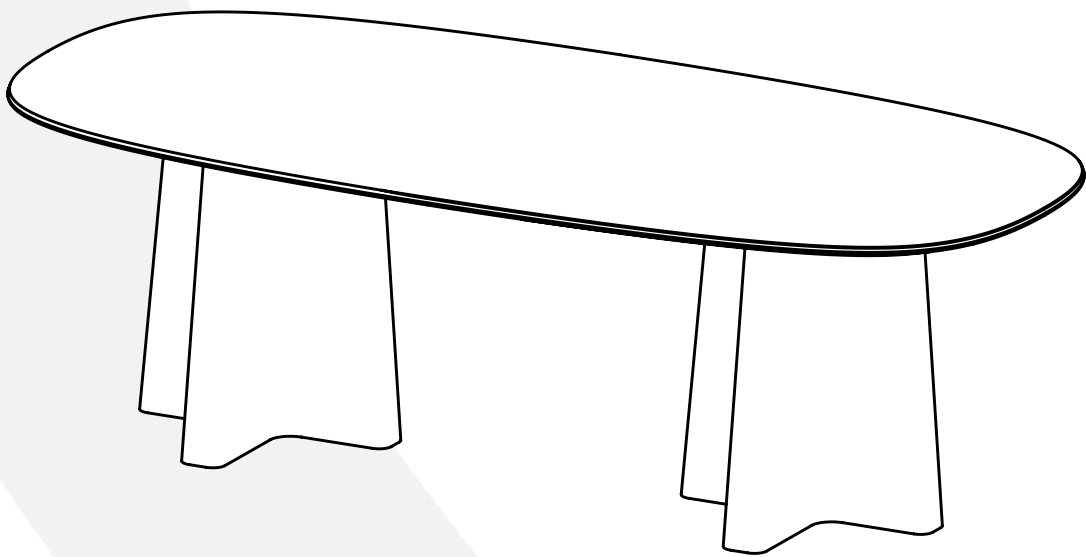
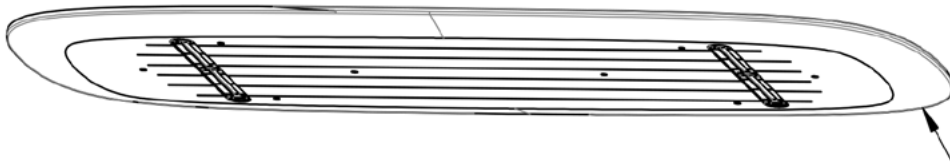


XX DOUBLE Esstisch

Montageanleitung



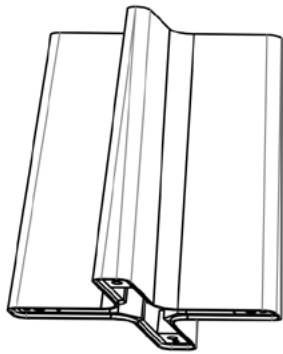
2 - 3



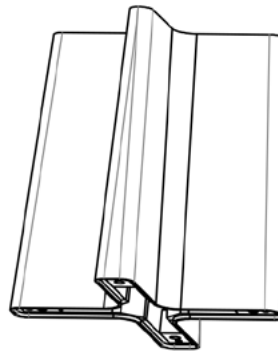
20 min.



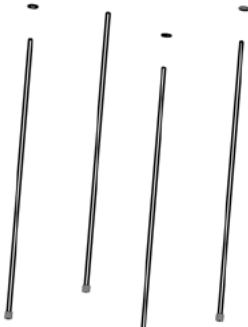
1



2



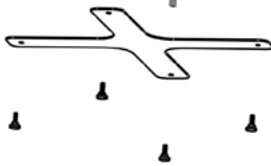
5



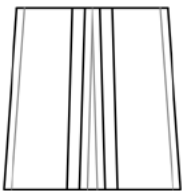
4



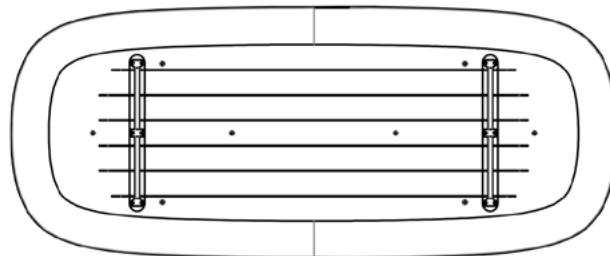
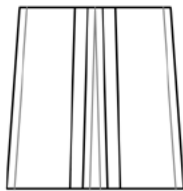
3



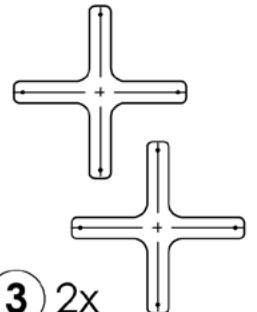
6



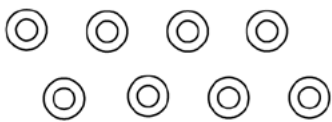
2 2x



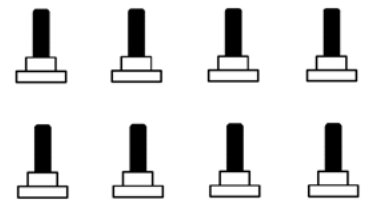
1 1x



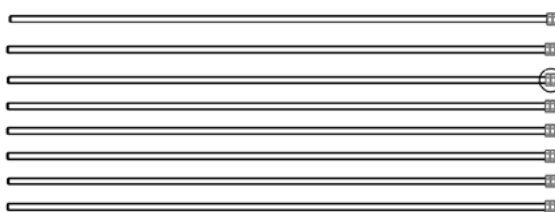
3 2x



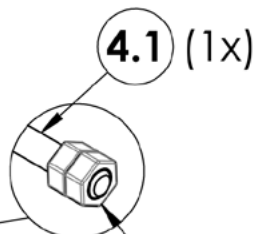
5 8x



6 8x M8



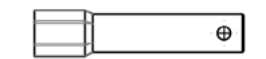
4 8x M8



4.1 (1x)

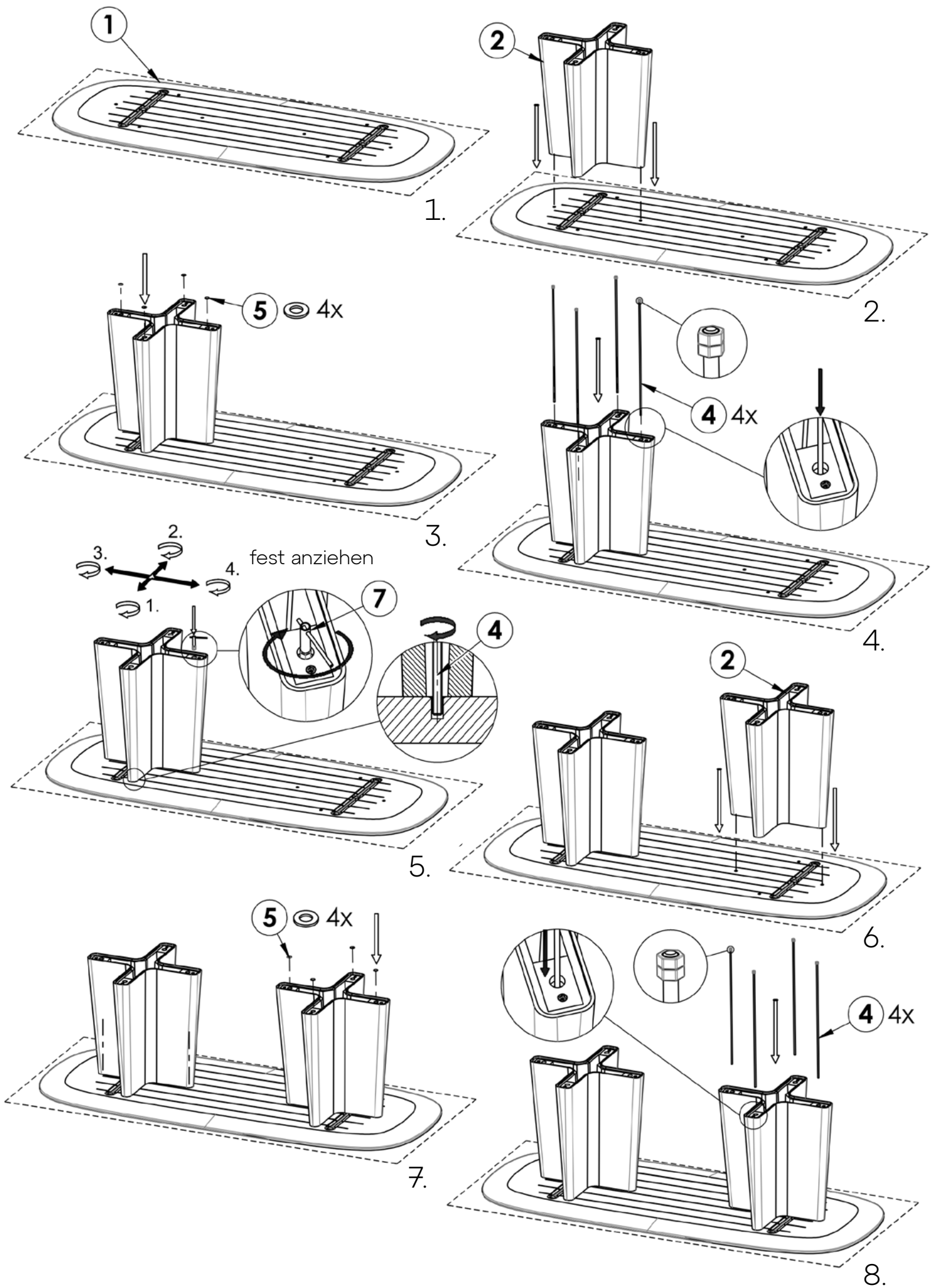
4.2

(2x M8)

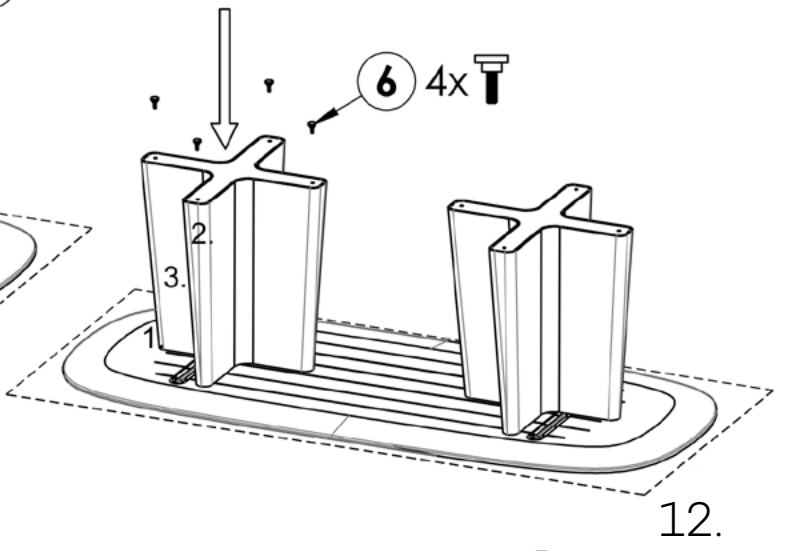
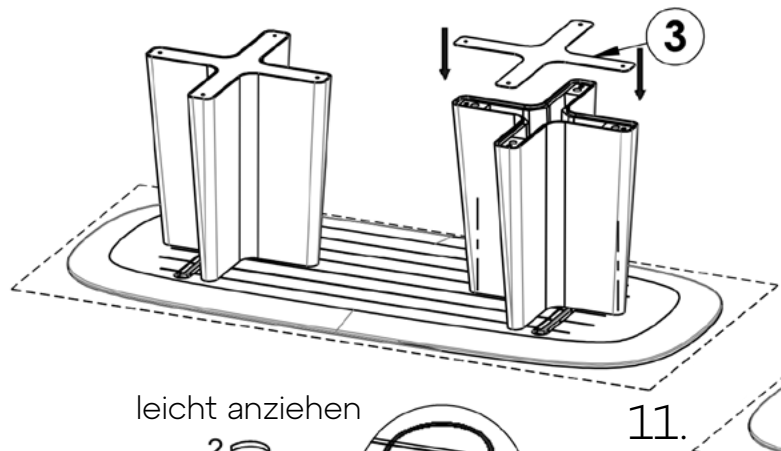
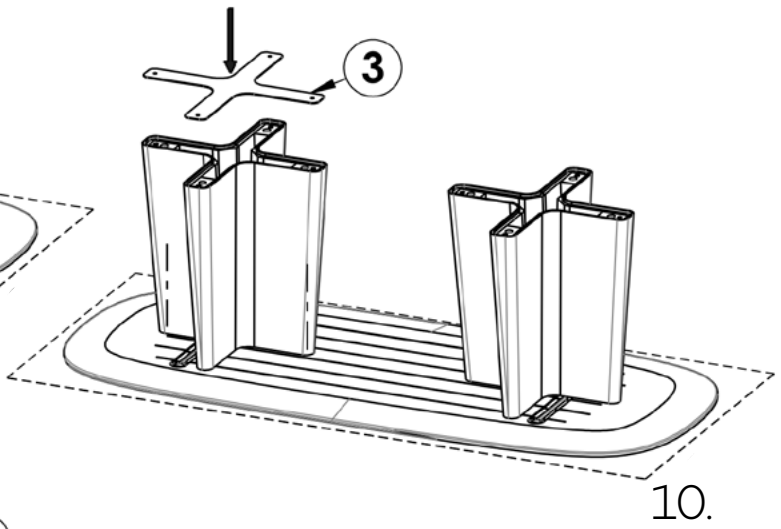
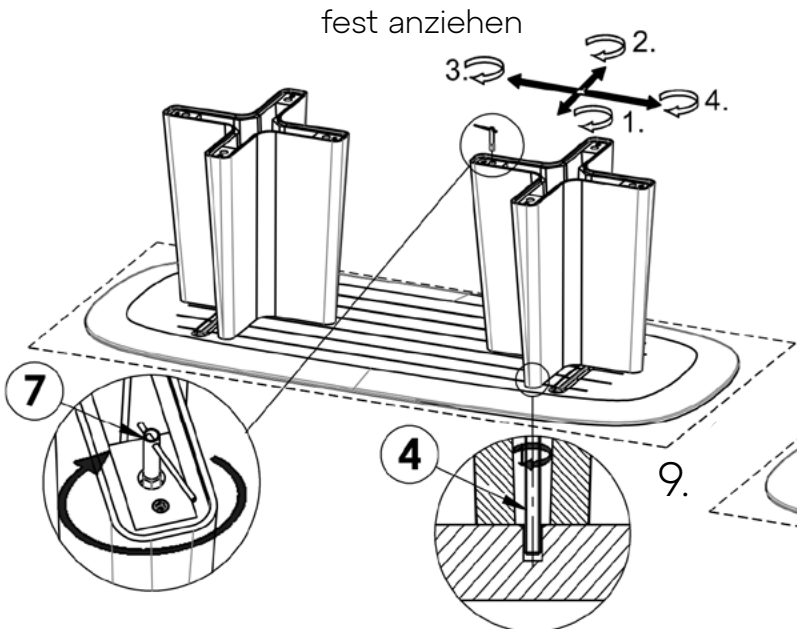


7 1x

>13<



fest anziehen



leicht anziehen

