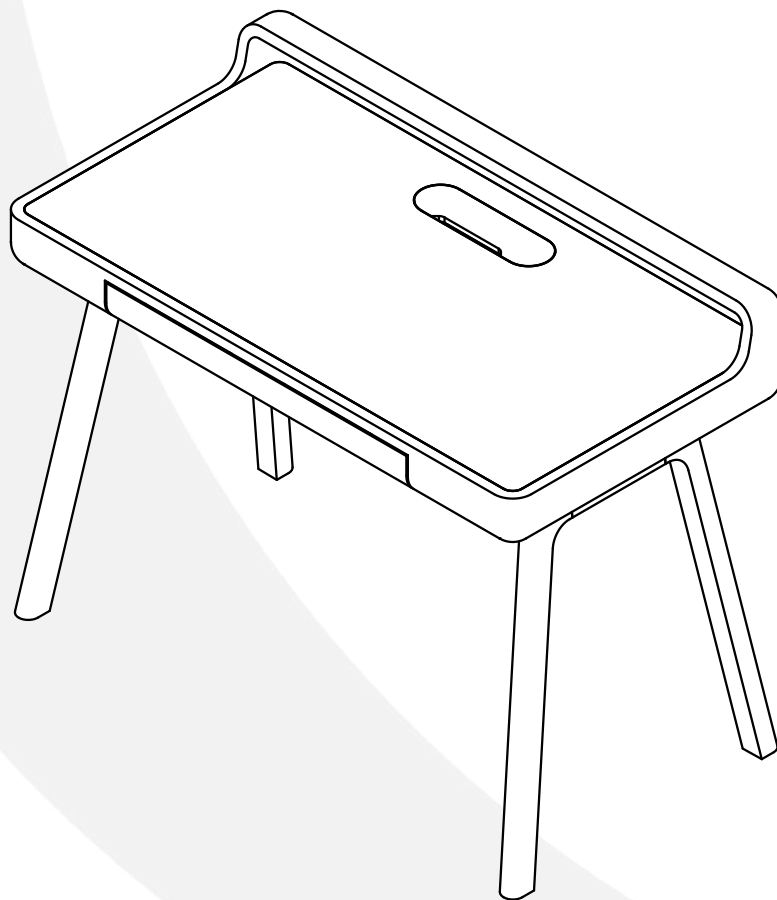


Flow Tisch

Montageanleitung



- Lesen Sie vor Beginn der Montage alle Anweisungen in diesem Handbuch sorgfältig durch.
- Gehen Sie bei der Montage vorsichtig vor.
- Prüfen Sie vorab, ob alle Teile in der Verpackung enthalten sind.
- Die Montage sollte von zwei Personen durchgeführt werden.



Sicherheitshinweise

- Schrauben nicht überdrehen.
- Kleinteile außerhalb der Reichweite von Kindern aufbewahren.
- Prüfen Sie nach der Montage, ob alle Verbindungen fest und die Struktur stabil sind, bevor Sie sie verwenden.



Hinweis zur regelmäßigen Wartung

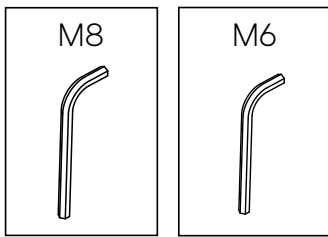
- Prüfen Sie regelmäßig alle Schrauben und ziehen Sie diese nach, um dauerhafte Stabilität und Sicherheit zu gewährleisten.



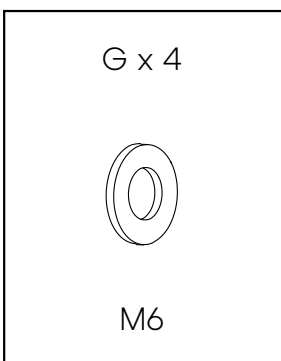
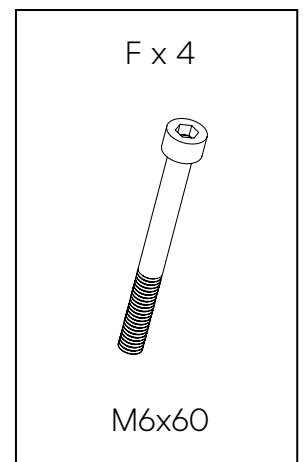
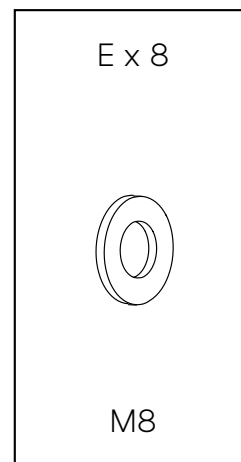
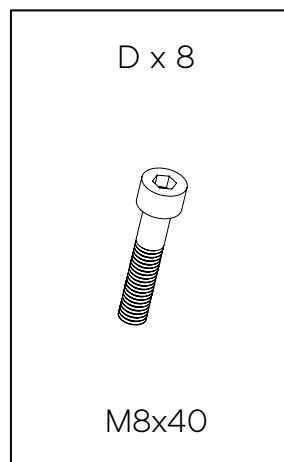
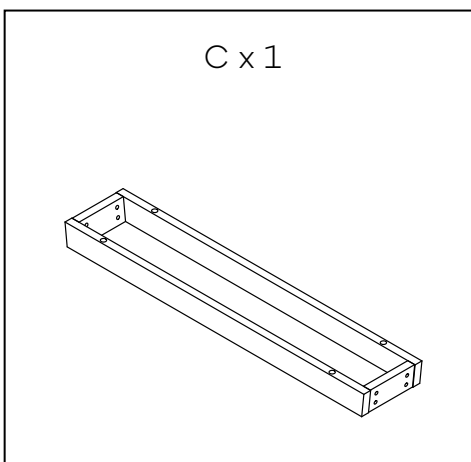
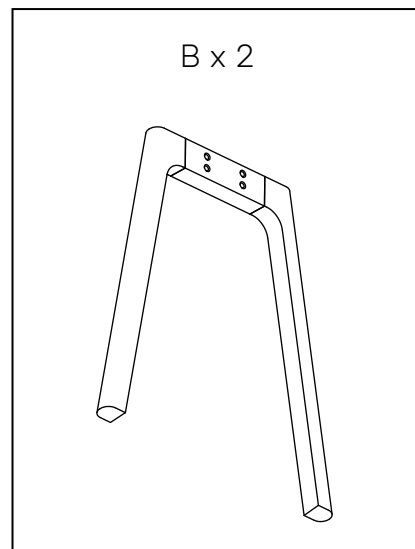
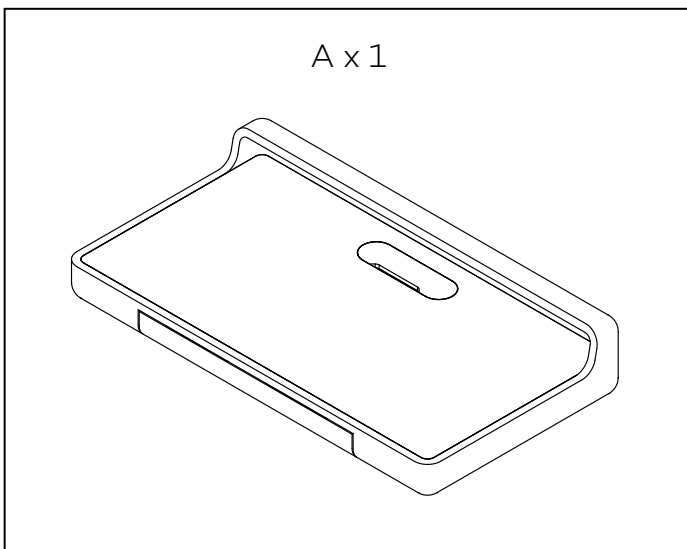
Hinweis zu Umwelt/Verpackung

- Bitte recyceln Sie alle Verpackungsmaterialien gemäß Ihren örtlichen Richtlinien.

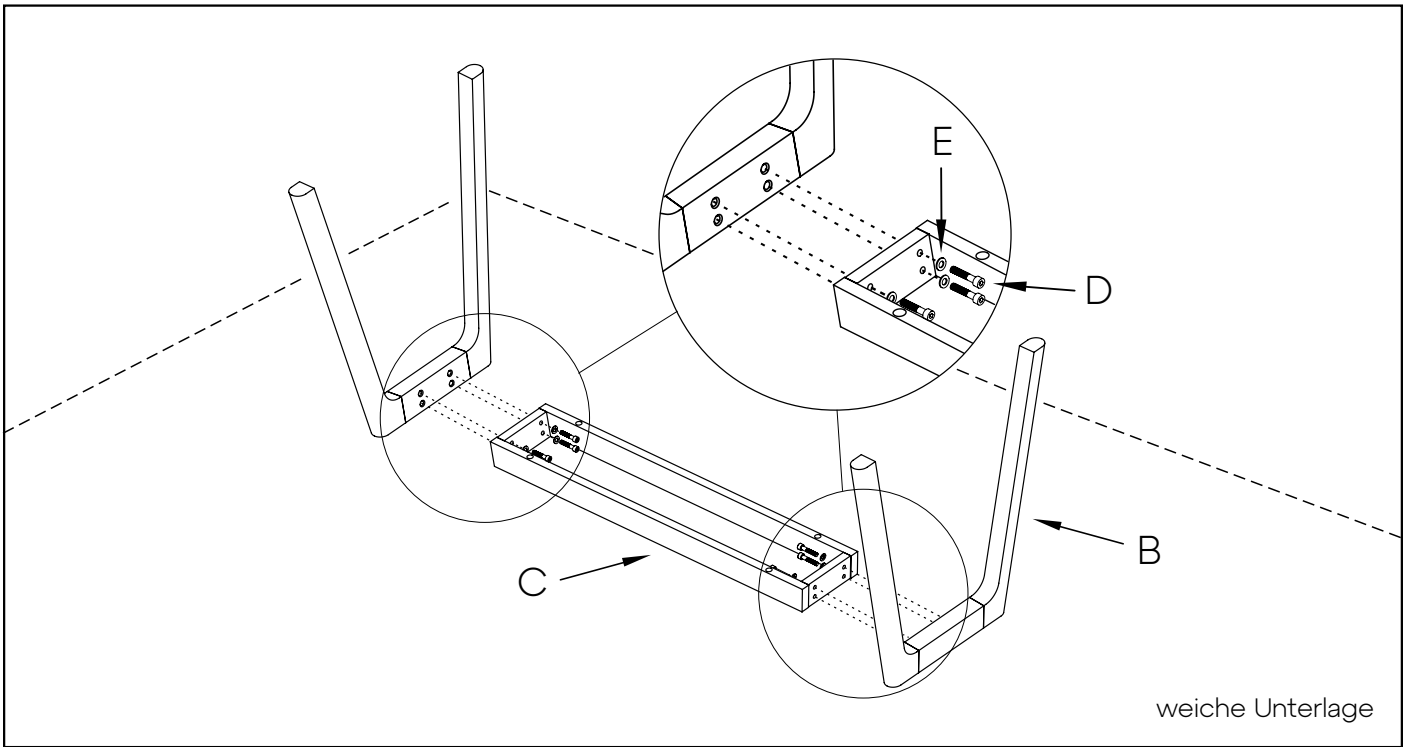
Werkzeugübersicht



Zubehör, Produktteile und zusätzliche Informationen



Schritt 1



Schritt 2

