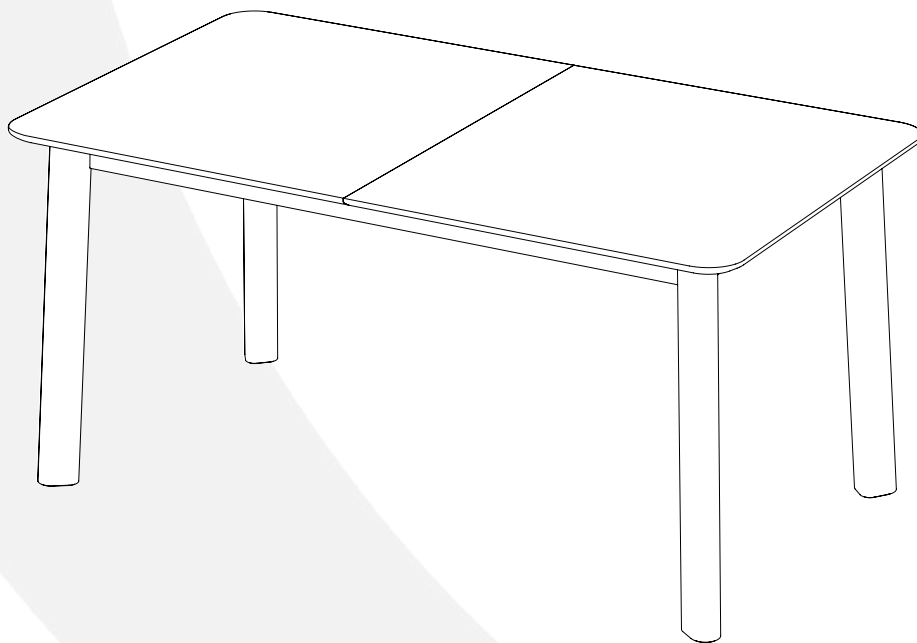


# Menu Ausziehbarer Tisch

Montageanleitung



- Lesen Sie vor Beginn der Montage alle Anweisungen in diesem Handbuch sorgfältig durch.
- Gehen Sie bei der Montage vorsichtig vor.
- Prüfen Sie vorab, ob alle Teile in der Verpackung enthalten sind.
- Die Montage sollte von zwei Personen durchgeführt werden.



### **Sicherheitshinweise**

- Das Produkt sollte auf einer flachen, weichen Oberfläche (z. B. Teppich, Decke oder Matte) montiert werden.
- Schrauben nicht überdrehen.
- Kleinteile außerhalb der Reichweite von Kindern aufbewahren.
- Prüfen Sie nach der Montage, ob alle Verbindungen fest und die Struktur stabil sind, bevor Sie sie verwenden.



### **Hinweis zur regelmäßigen Wartung**

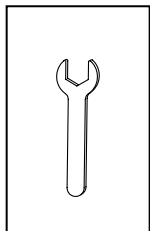
- Prüfen Sie regelmäßig alle Schrauben und ziehen Sie diese nach, um dauerhafte Stabilität und Sicherheit zu gewährleisten.



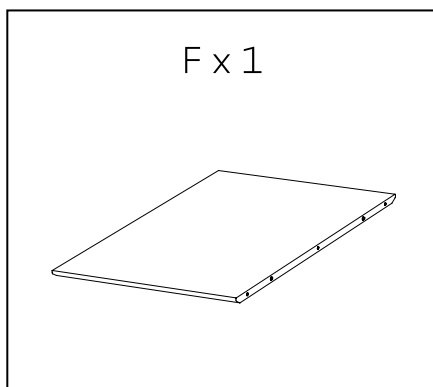
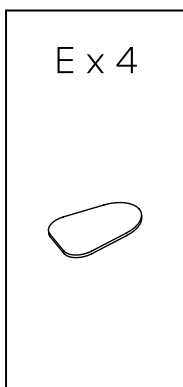
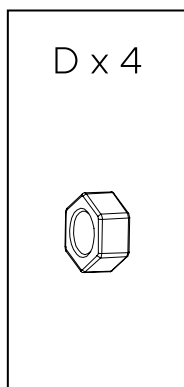
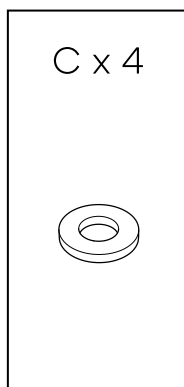
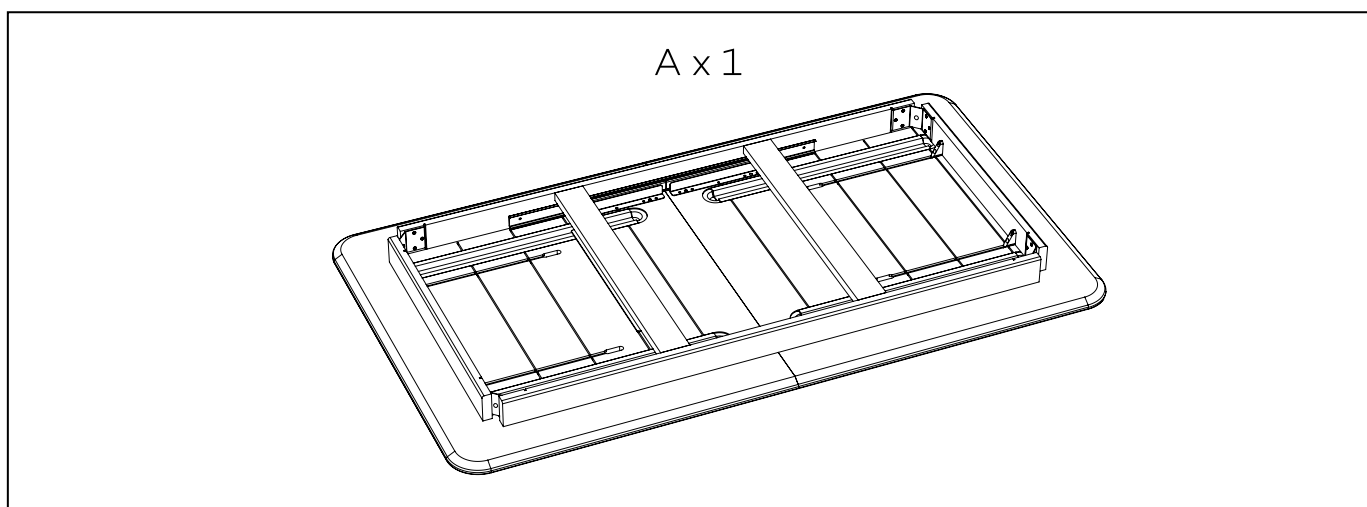
### **Hinweis zu Umwelt/Verpackung**

- Bitte recyceln Sie alle Verpackungsmaterialien gemäß Ihren örtlichen Richtlinien.

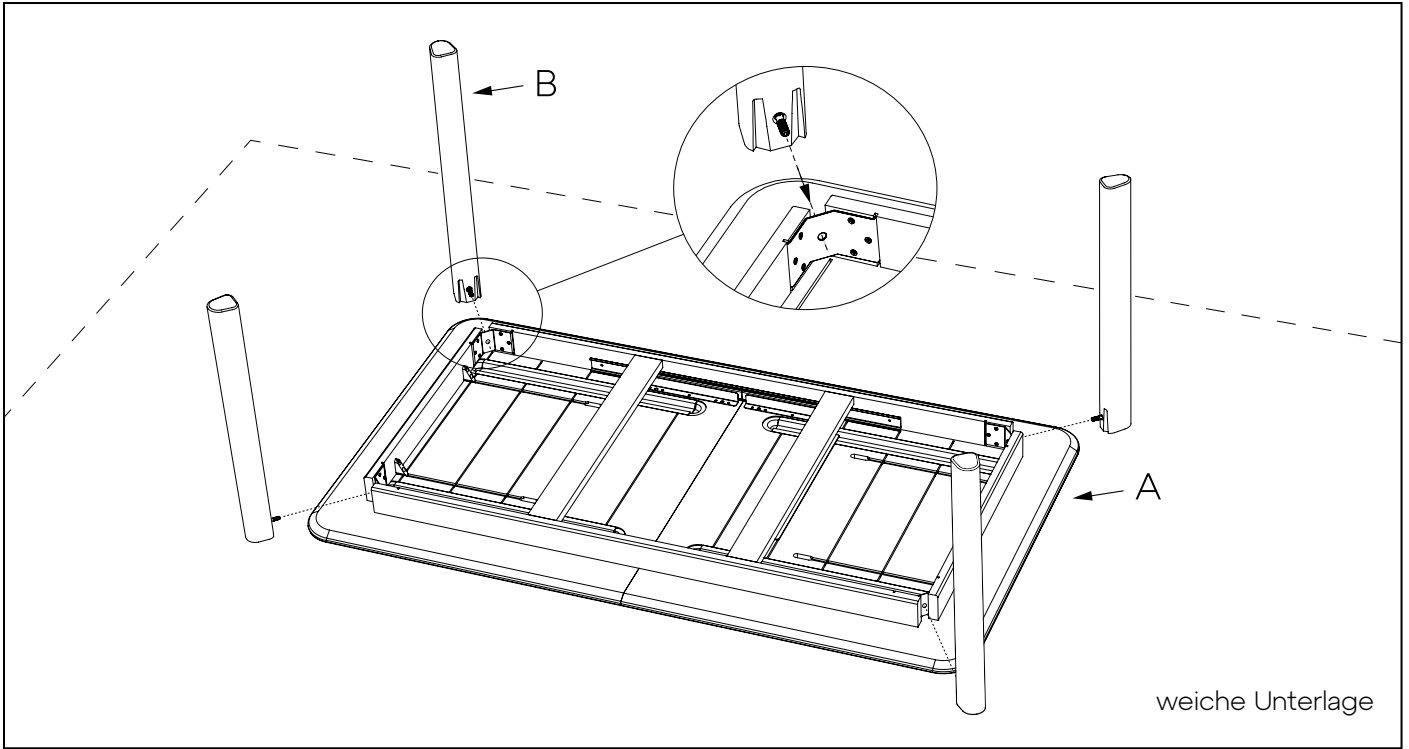
Werkzeugübersicht



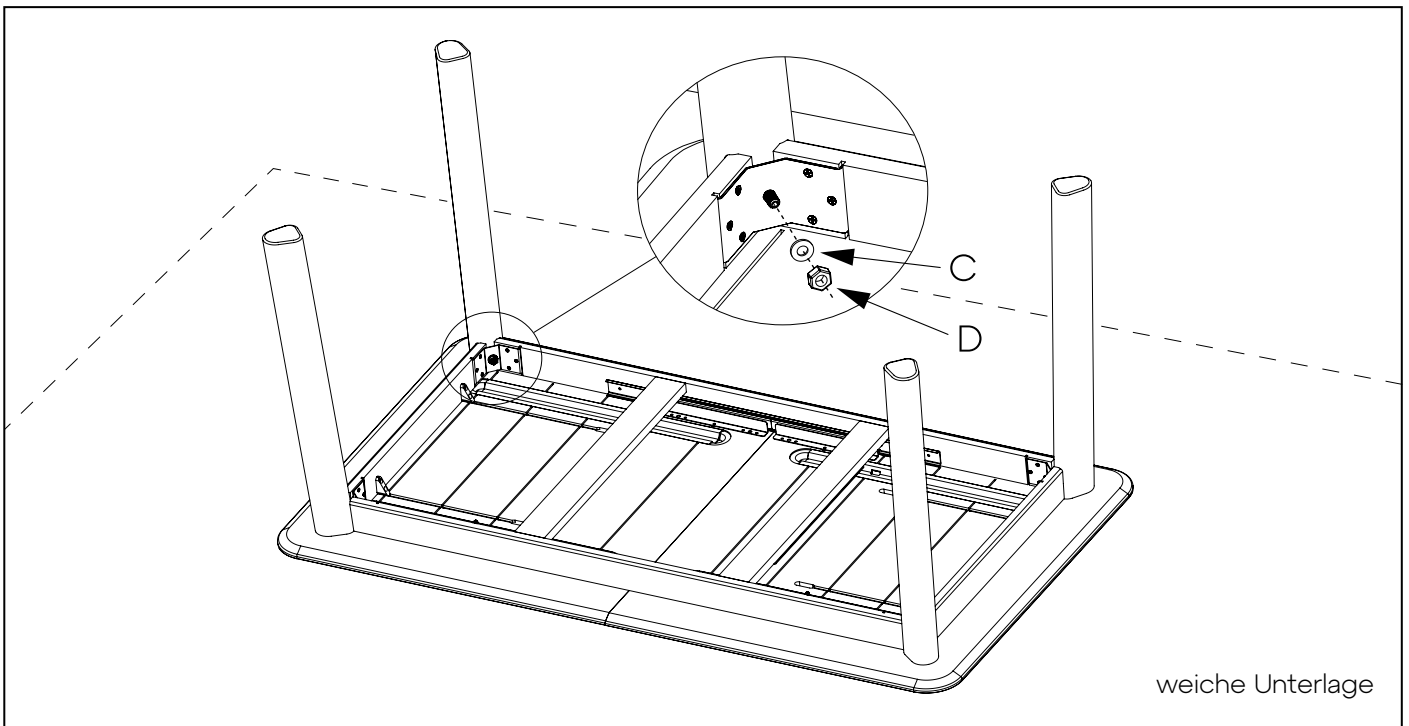
Zubehör und Produktteile



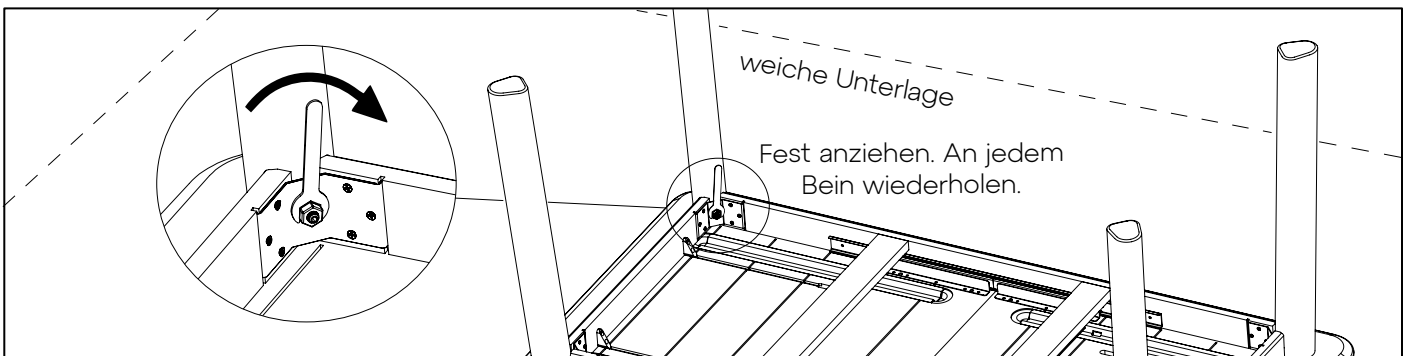
### Schritt 1



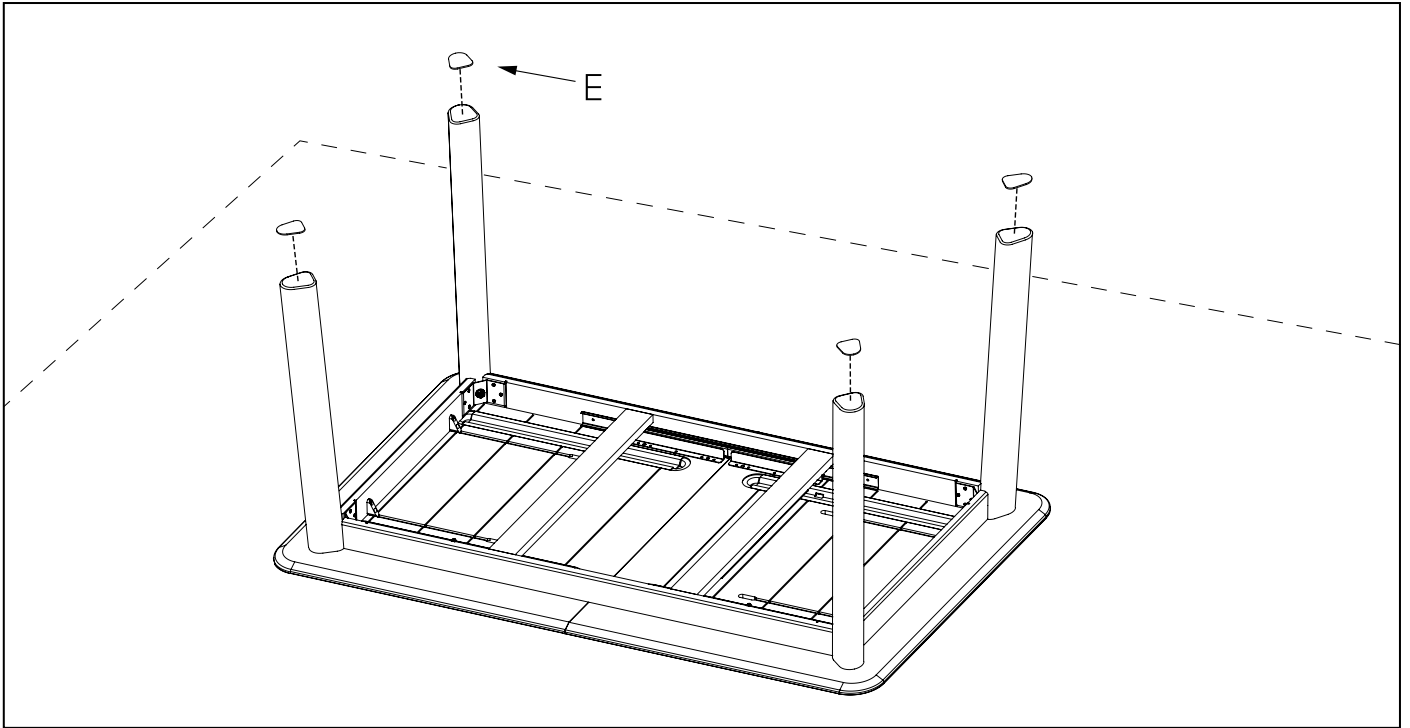
### Schritt 2



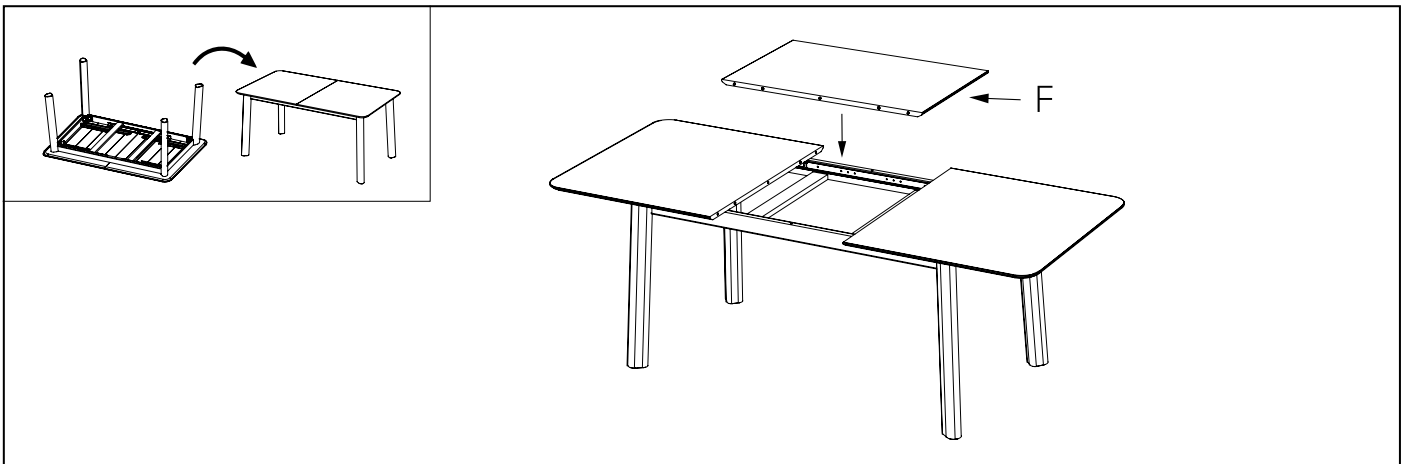
### Schritt 3



Schritt 4



Schritt 5



Schritt 6

