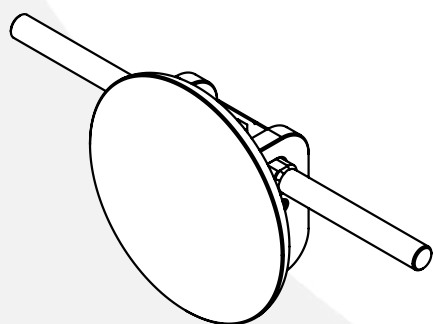
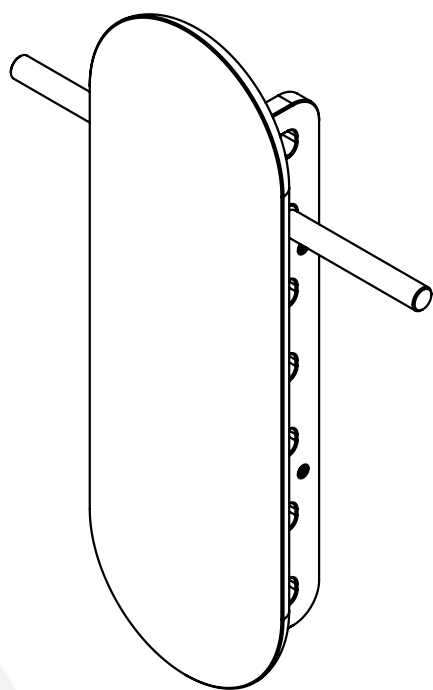


Sana Wallbar

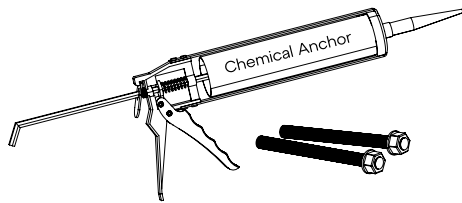
Montageanleitung



- Lesen Sie vor Beginn der Montage alle Anweisungen in diesem Handbuch sorgfältig durch.
- Gehen Sie bei der Montage vorsichtig vor.
- Prüfen Sie vorab, ob alle Teile in der Verpackung enthalten sind.
- Die Montage sollte von zwei Personen durchgeführt werden.



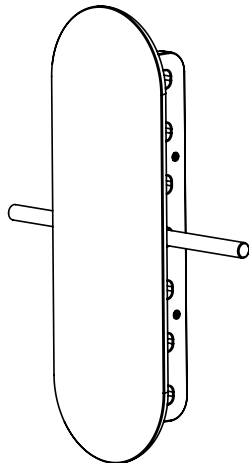
Empfehlungen



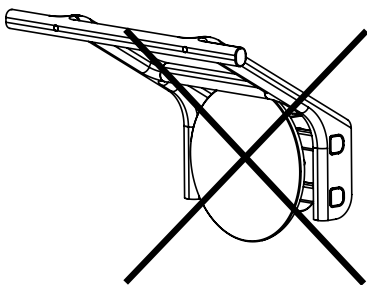
Für optimale Stabilität empfehlen wir eine professionelle Montage. Die Verankerungsmethode sollte je nach Material der Montagefläche (Ziegel, Beton, Holz,...) gewählt werden. Bitte beachten Sie, dass die Montage an Trockenbauwänden nicht geeignet ist. Für bestimmte Oberflächen kann ein chemischer Anker geeignet sein, um einen sicheren Halt zu gewährleisten. Berücksichtigen Sie stets die spezifischen Eigenschaften der Montagefläche bei der Wahl der Befestigungsmethode.



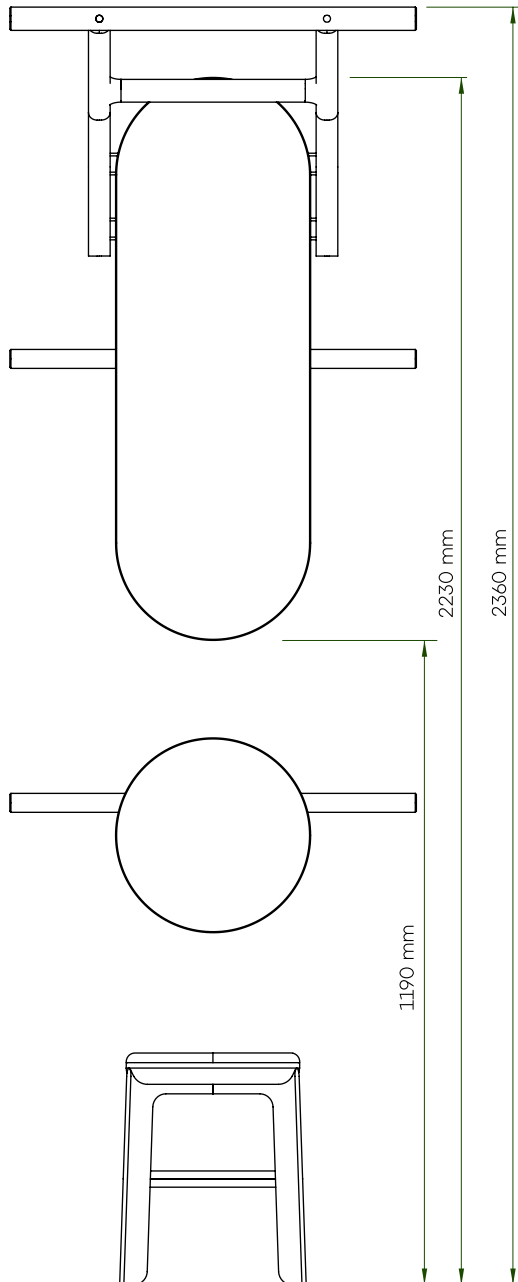
Warnhinweise



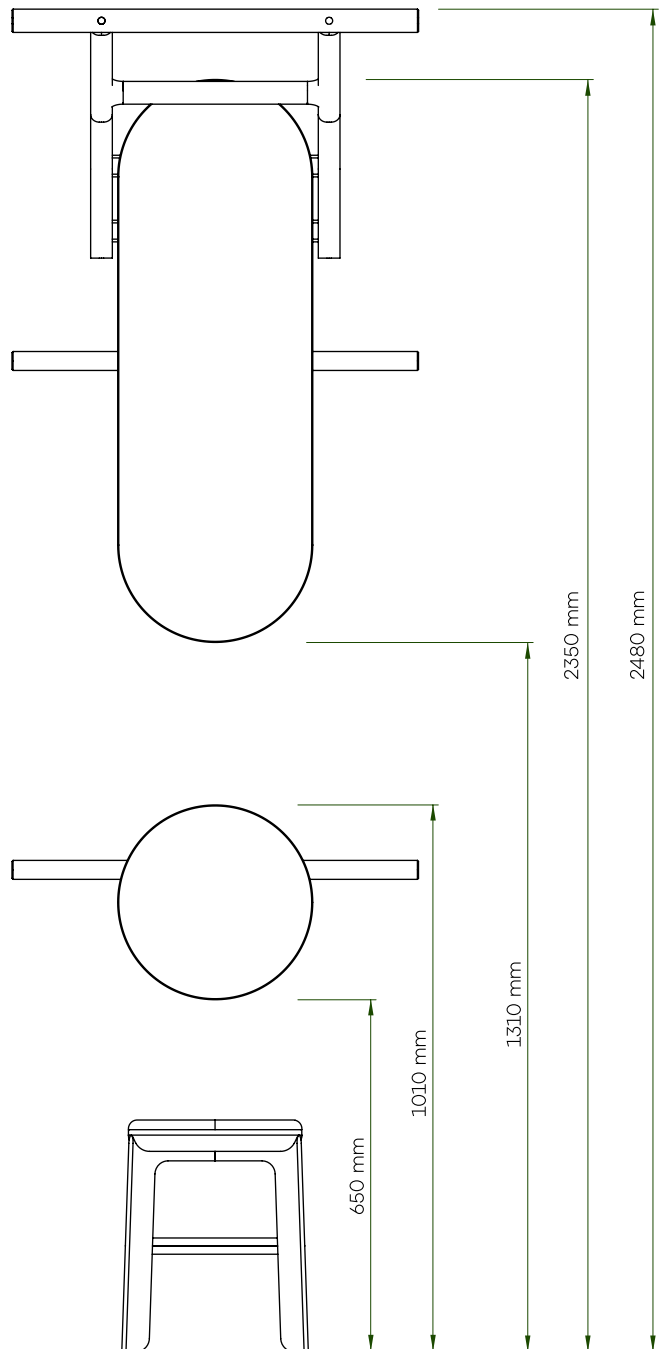
Die Große Stange darf nicht in den unteren kreisförmigen Bereich der Wallbar eingesetzt werden. Sie ist ausschließlich für die Verwendung mit dem oberen Hauptteil vorgesehen. Eine unsachgemäße Verwendung der Großen Stange im unteren Bereich kann zu Schäden an der Konstruktion und zu möglichen Verletzungen führen. Bitte stellen Sie vor der Verwendung die korrekte Positionierung sicher.

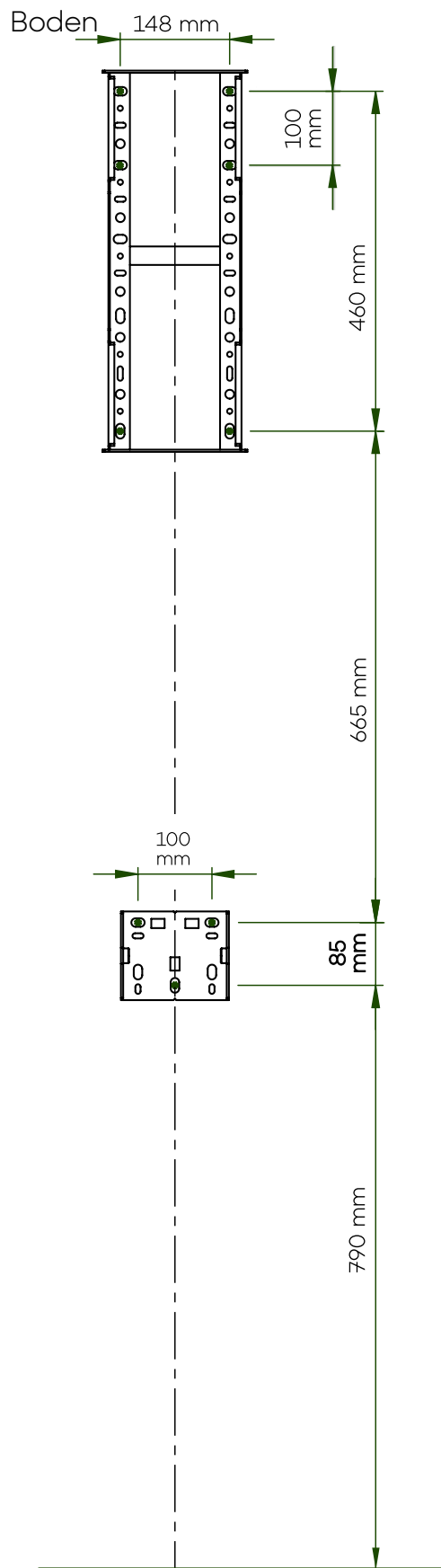


niedrigste Montageposition

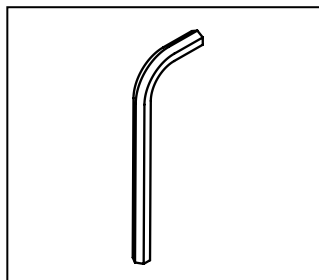


höchste Montageposition

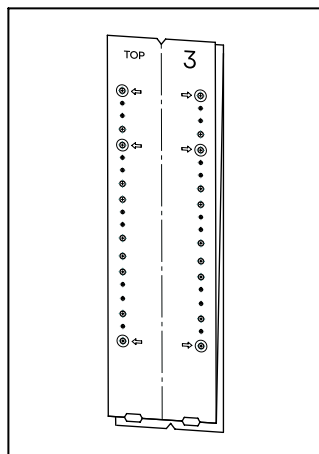




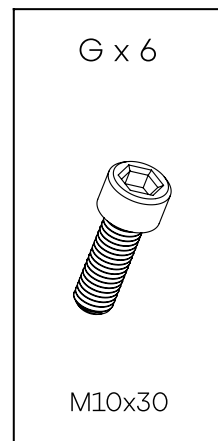
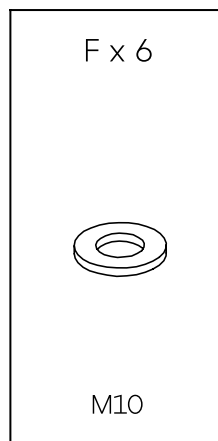
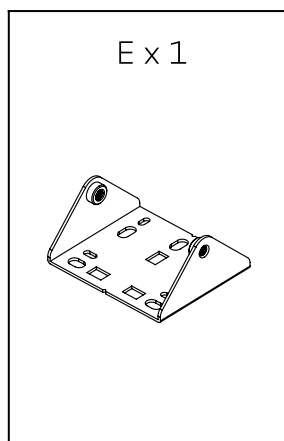
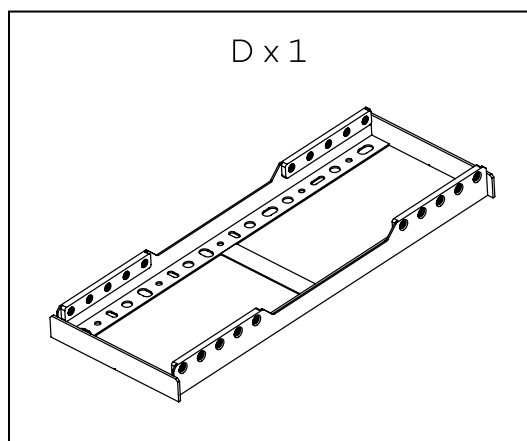
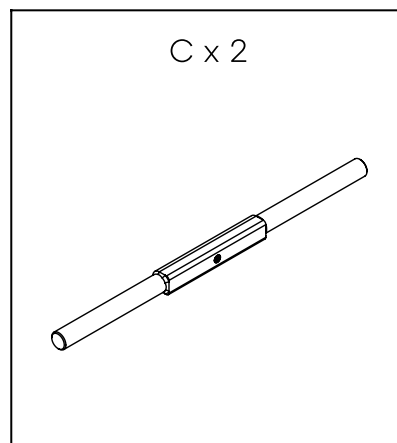
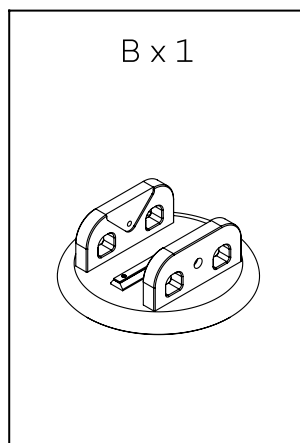
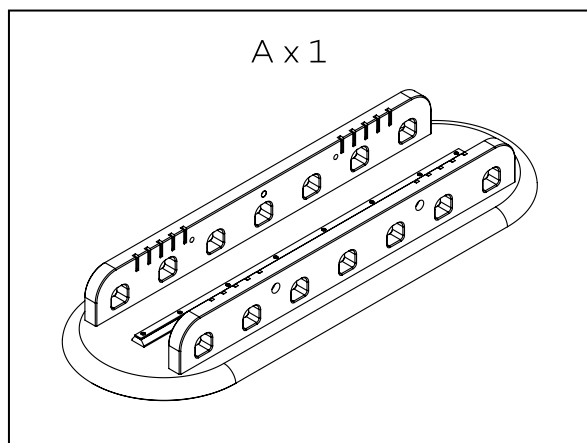
Werkzeugübersicht



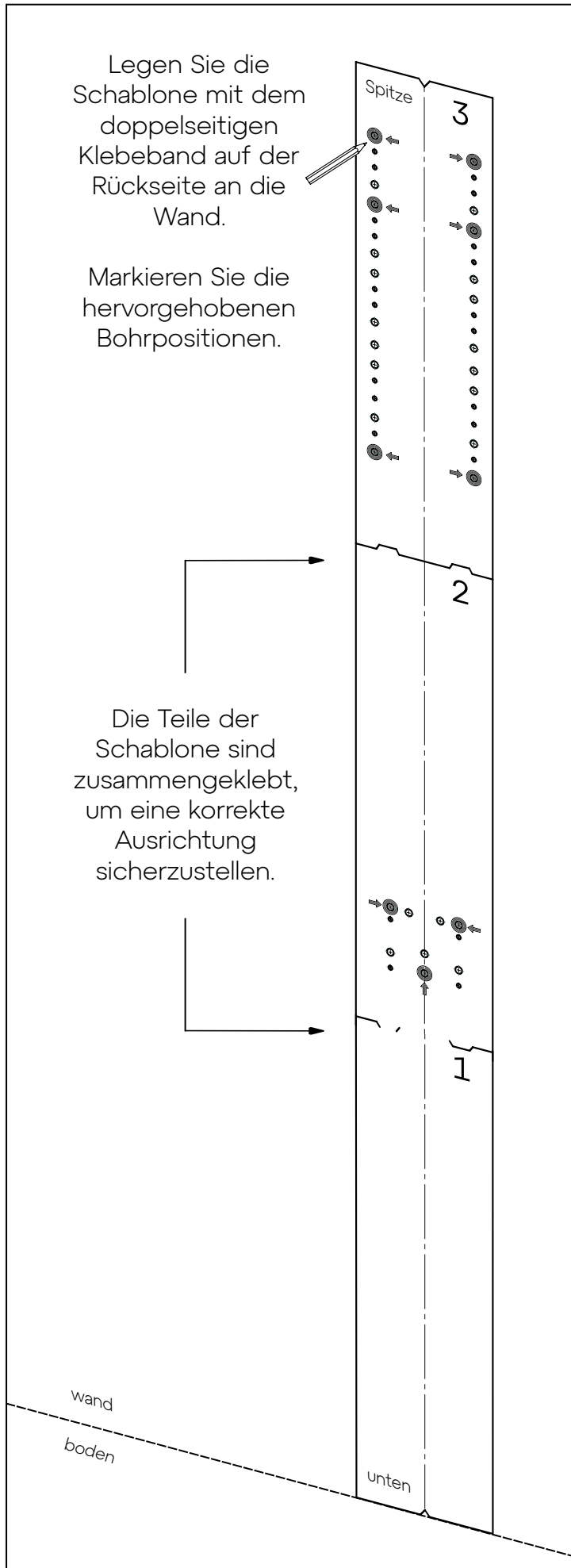
Montageschablone



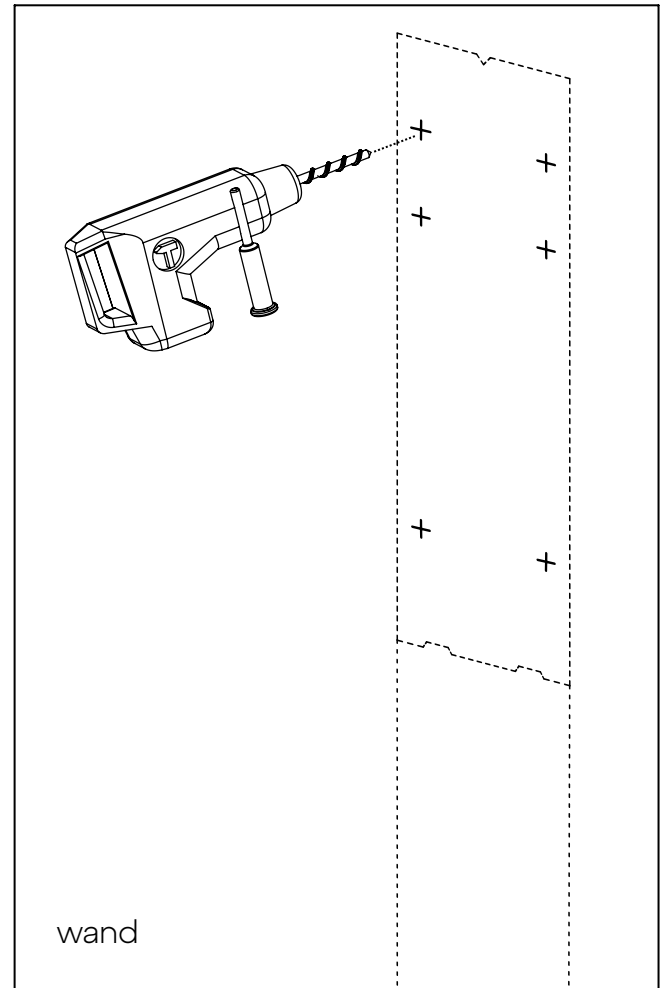
Beschläge und Zubehör



Schritt 1



Schritt 2



Schritt 3

Wandmaterial prüfen

Bestimmen Sie die Art des Wandmaterials (Ziegel, Beton, Holz,...), um die geeignete Verankerungsmethode zu wählen.

Verankerungsmethode auswählen

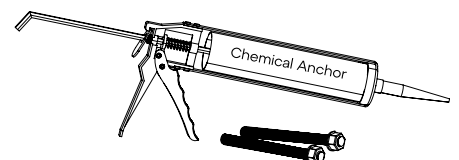
Wählen Sie basierend auf dem Wandmaterial das geeignete Verankerungssystem. In einigen Fällen kann ein chemischer Anker für zusätzliche Stabilität erforderlich sein.

Professionelle Montage empfohlen

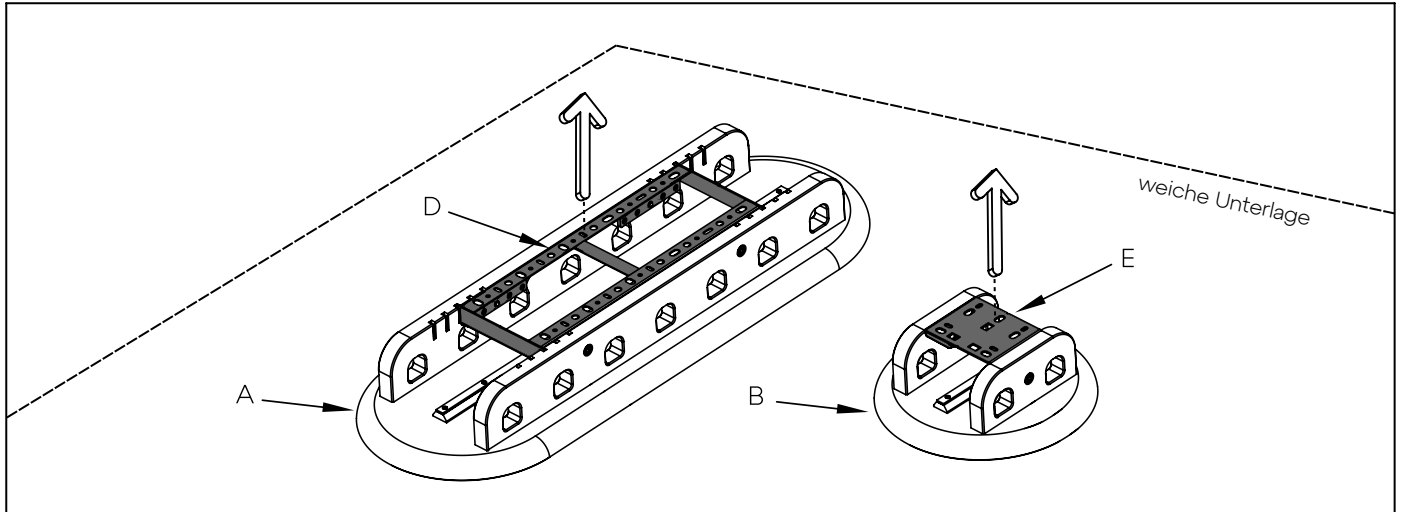
Für beste Ergebnisse und eine sichere Montage wird dringend empfohlen, einen professionellen Monteur hinzuzuziehen.

Montage durchführen

Befolgen Sie die Herstelleranweisungen zum Bohren und Befestigen der Anker im Wanduntergrund. Beispiel: Einbau von Gewindestangen mit chemischem Anker (gemäß Herstelleranweisungen). Nach dem Aushärten die Konsole montieren.

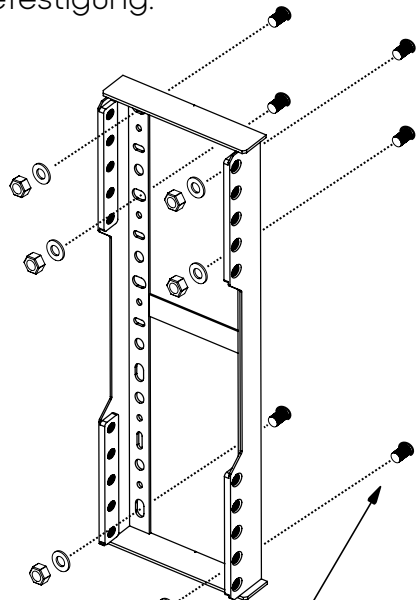


Schritt 4



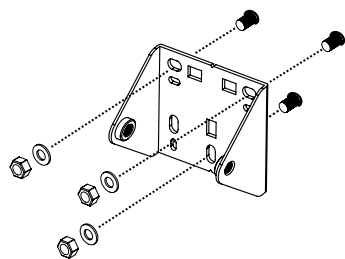
Schritt 5

Der Rahmen verfügt über mehrere Montagepositionen zur Wandbefestigung.



Nicht im Lieferumfang enthalten

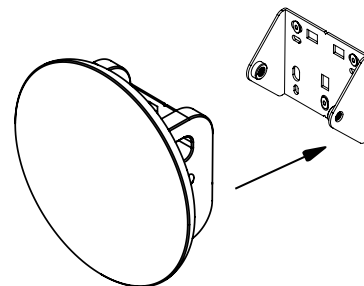
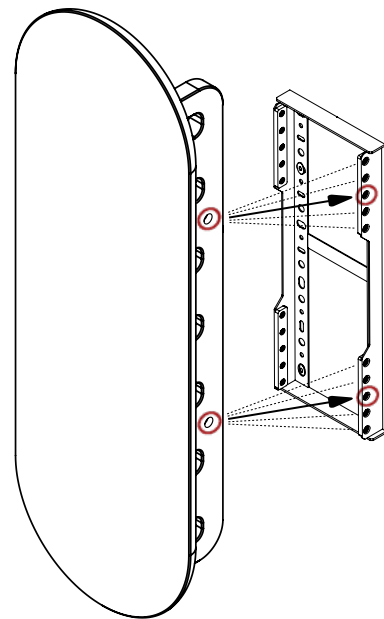
Bei Bedarf können zusätzliche Montagepositionen genutzt werden, um eine sichere Befestigung zu gewährleisten.



wand

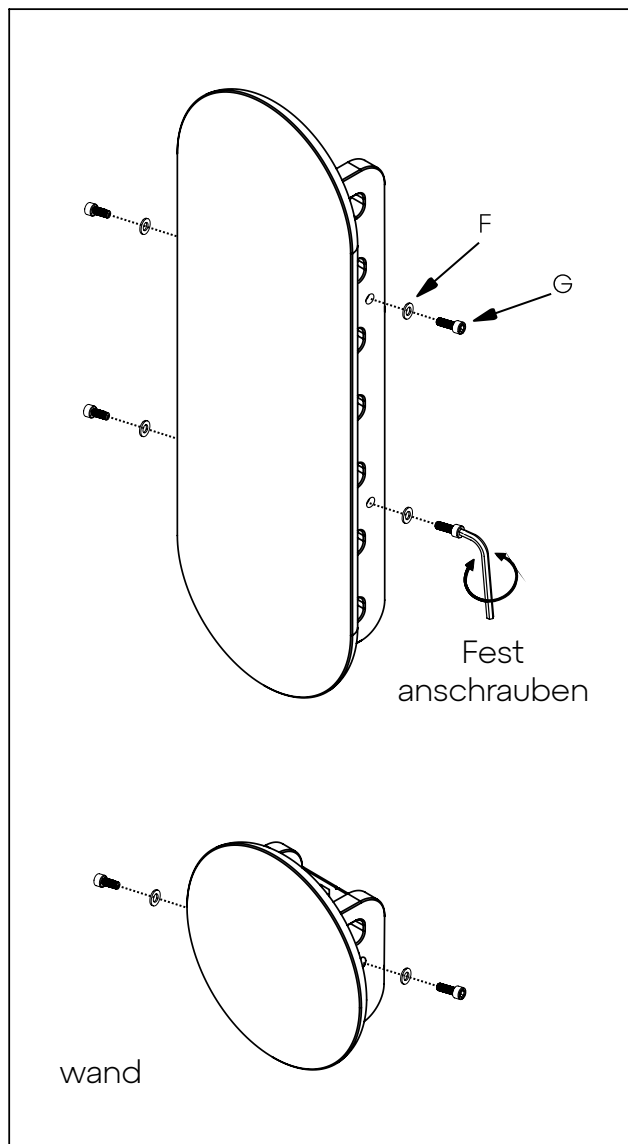
Schritt 6

Markierte Standardposition – aus mehreren Positionen für optimale Einstellung wählen.

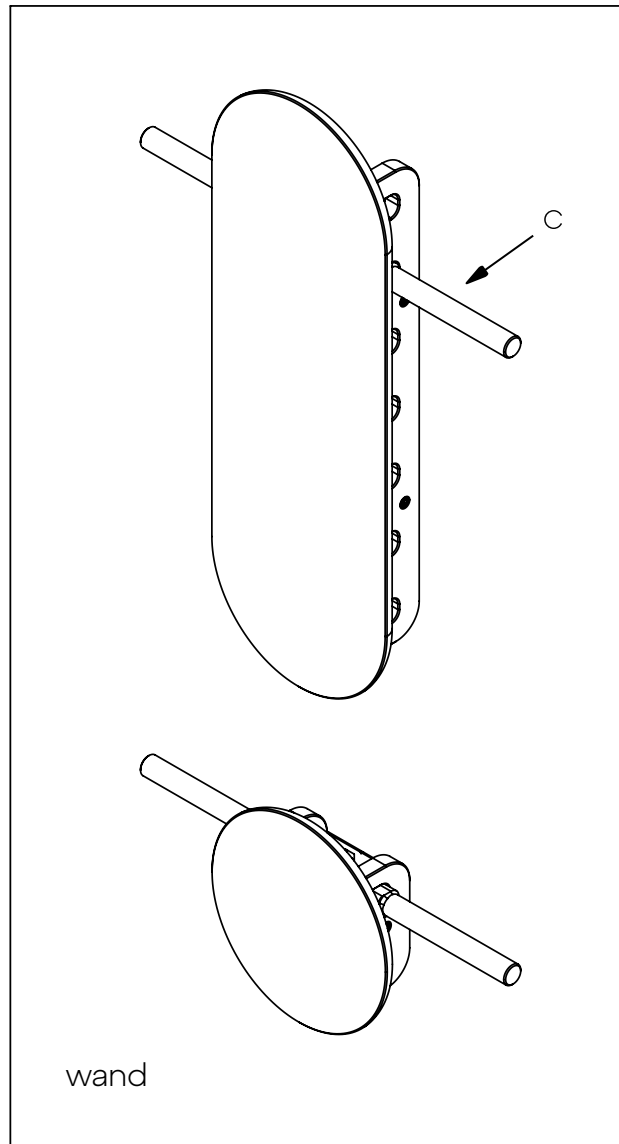


wand

Schritt 7



Schritt 8



Schritt 9

