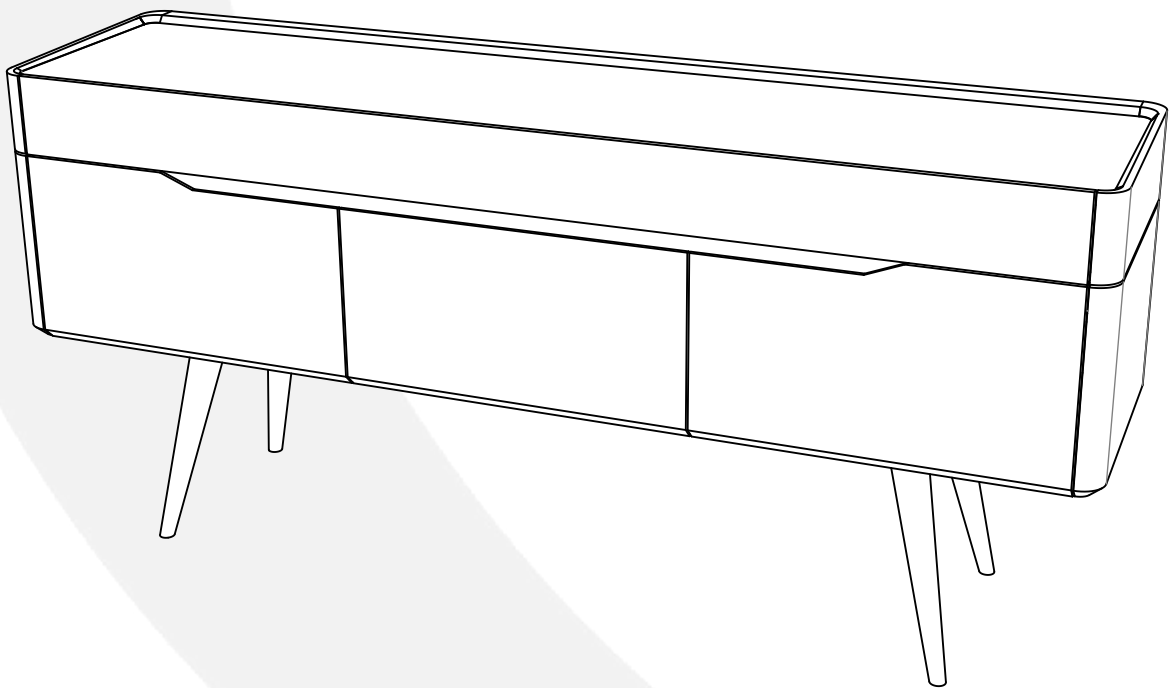
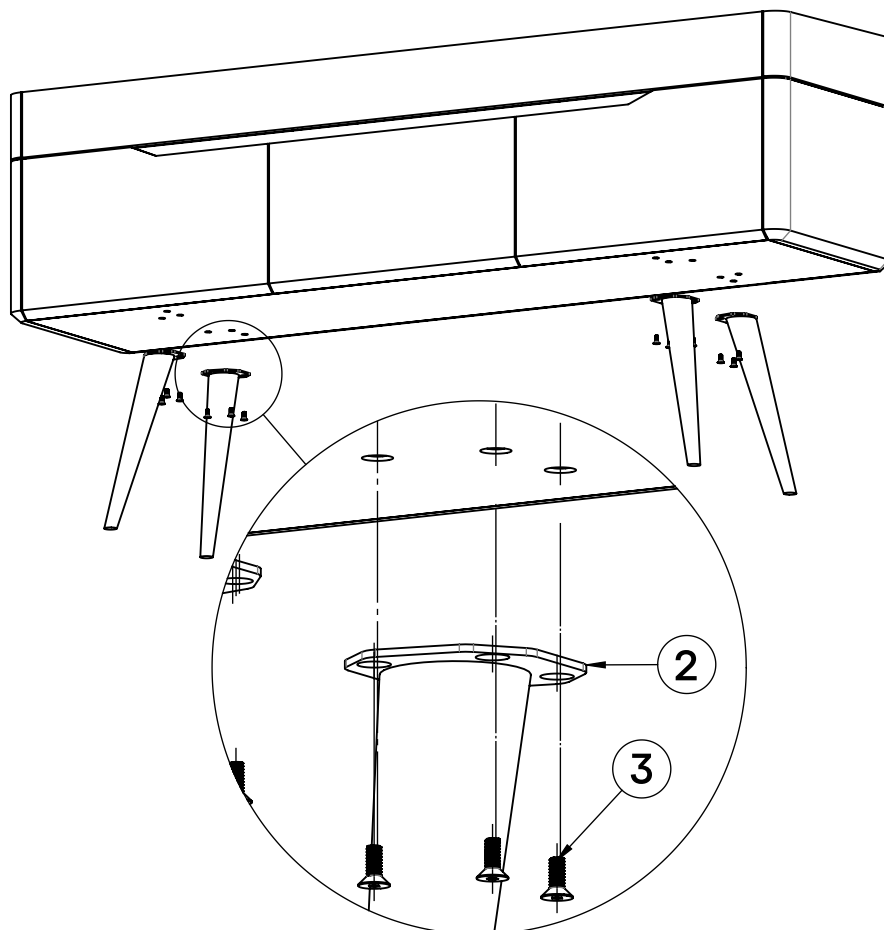
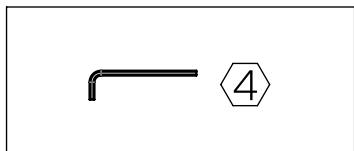


TERRA Kommode

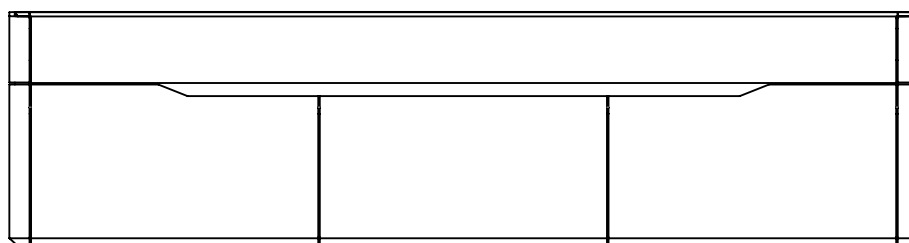
Montageanleitung



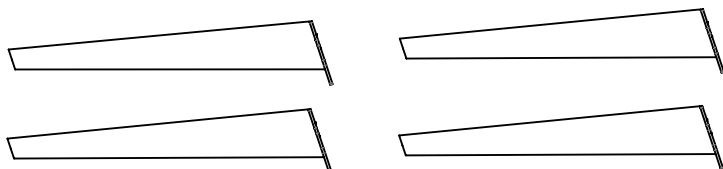
Erforderliches Werkzeug



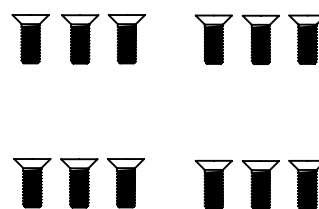
① 1x



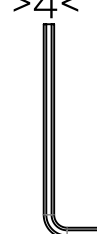
② 4x



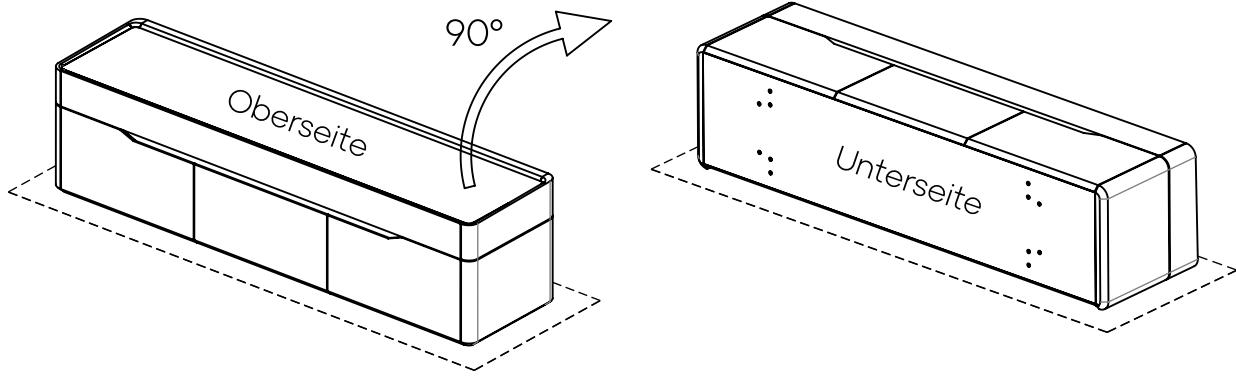
③ 12x



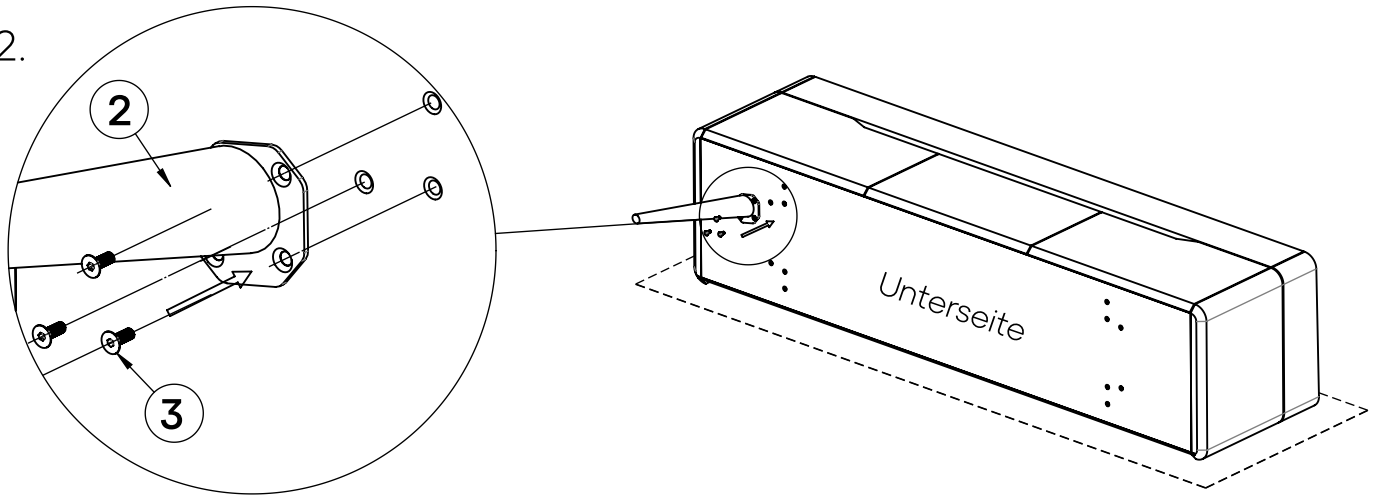
④ >4<



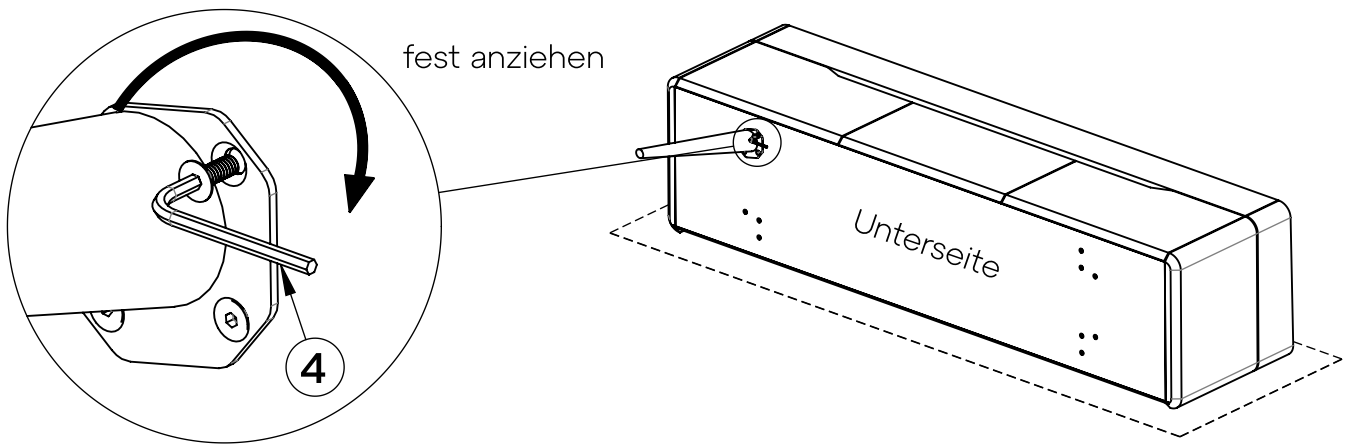
1.



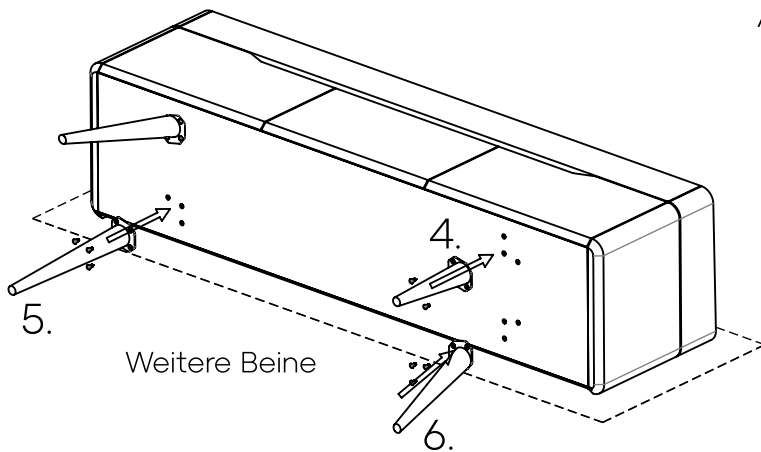
2.



3.



Alle Schrauben fest anziehen



Auf die Beine stellen

