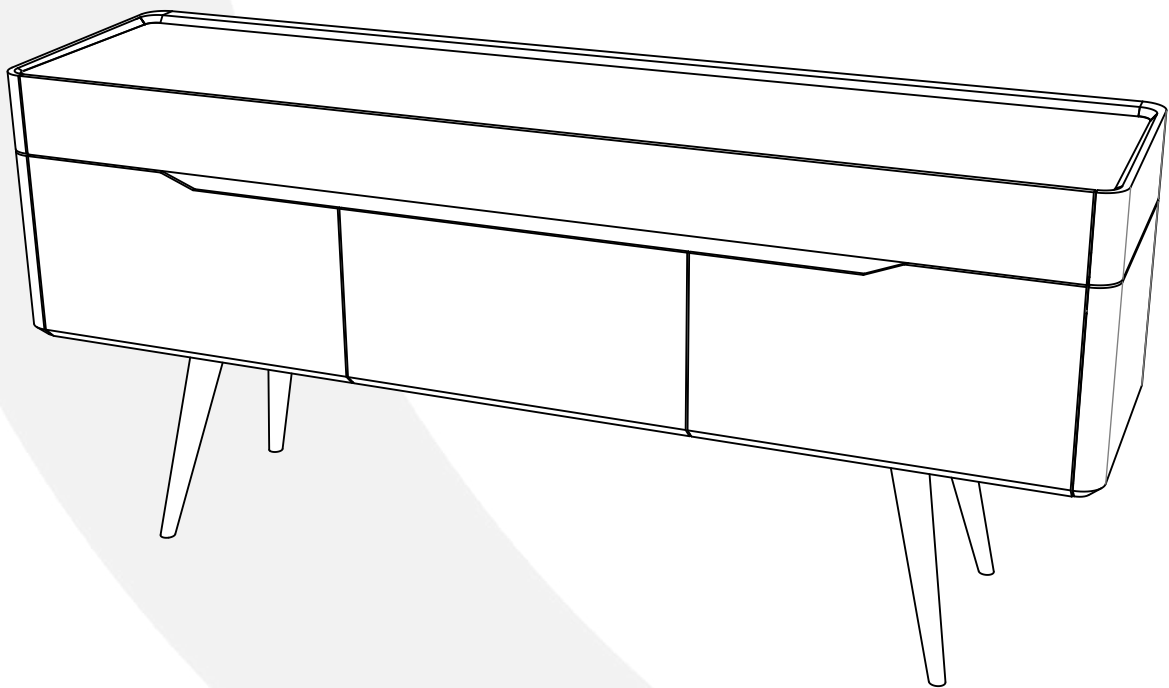
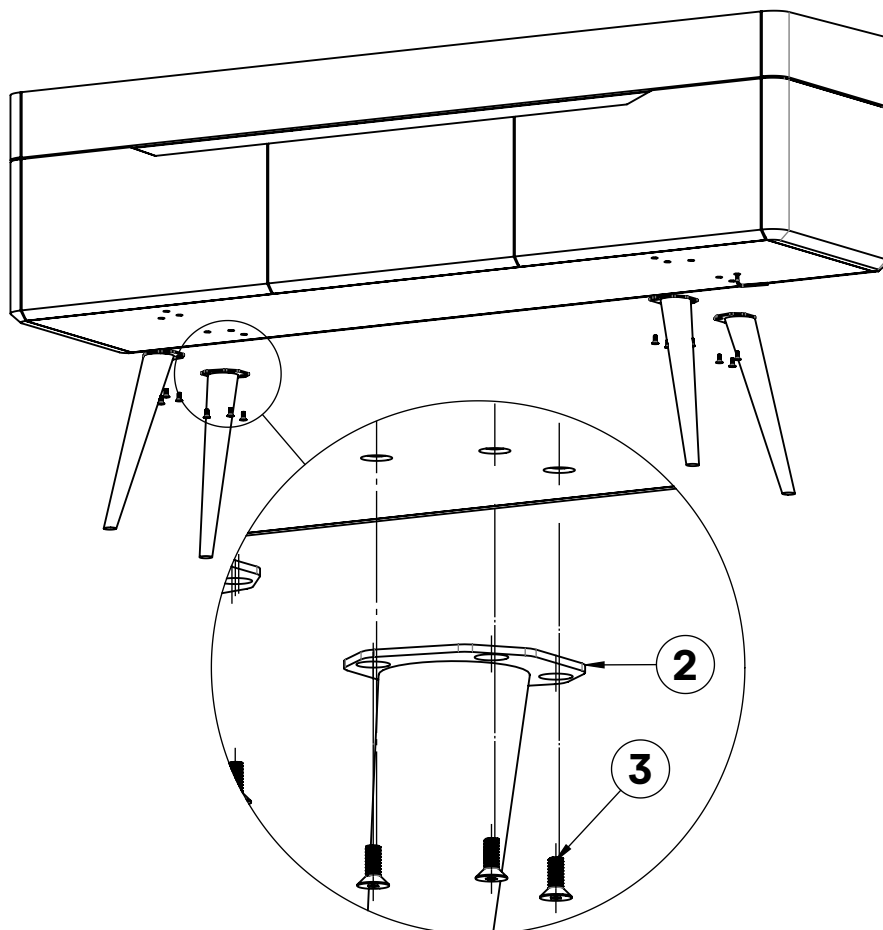
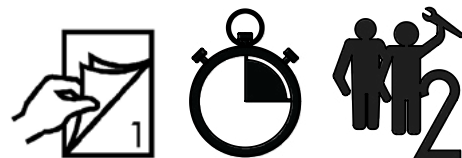
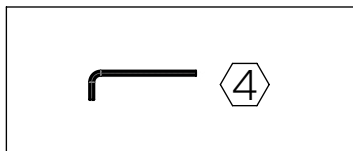


RR 31

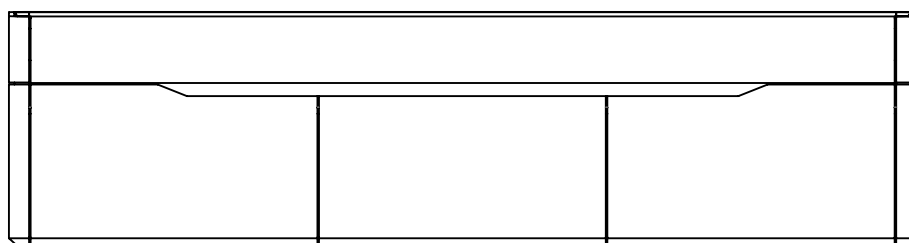
Montageanleitung



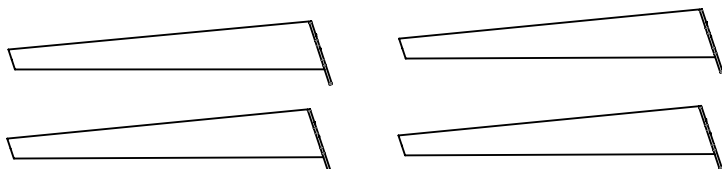
Erforderliches Werkzeug



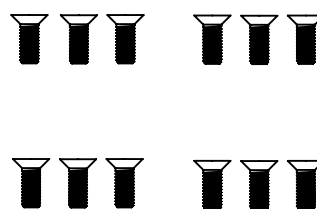
① 1x



② 4x

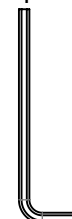


③ 12x

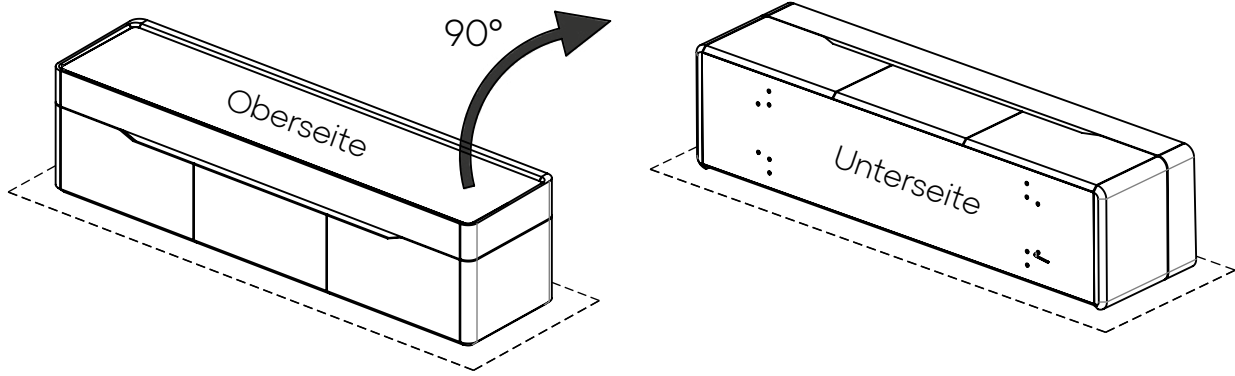


④

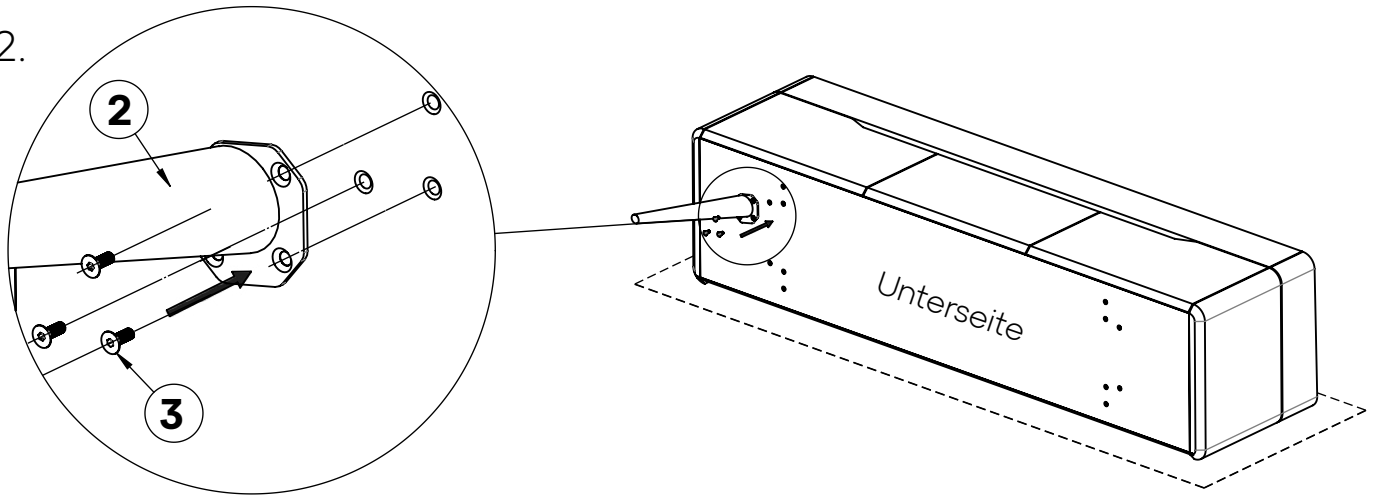
>4<



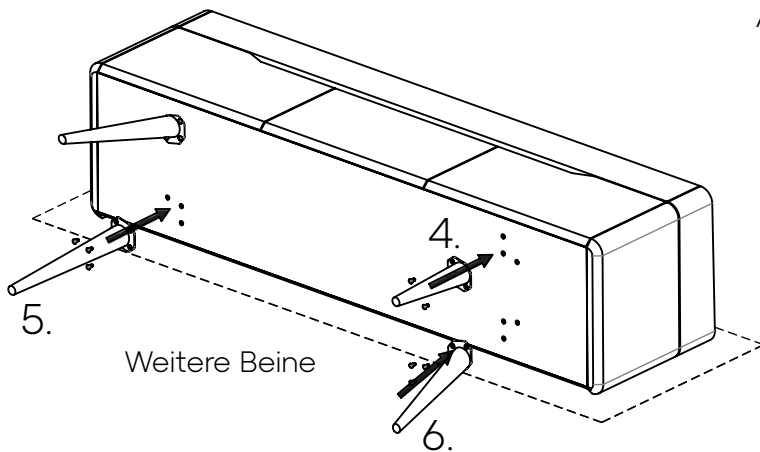
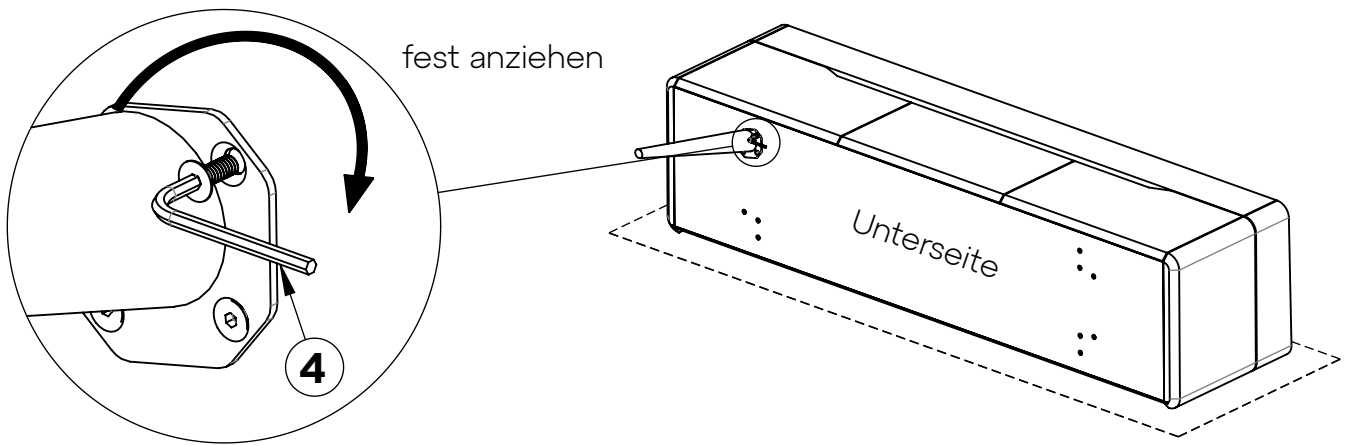
1.



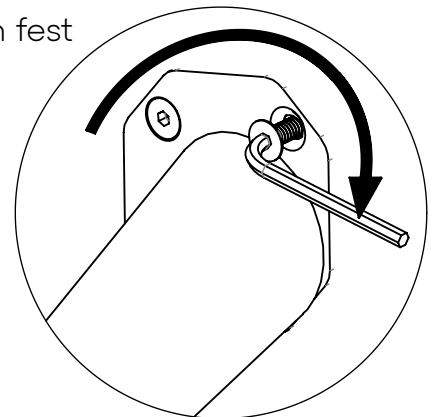
2.



3.



Alle Schrauben fest anziehen



Auf die Beine stellen

