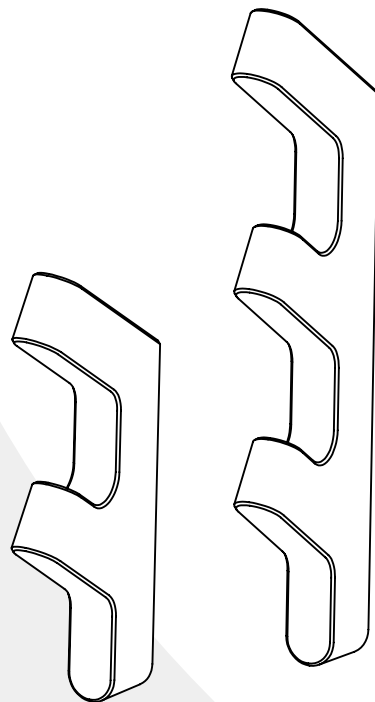



Anleitung – Wandmontage

TVAR Kleiderhaken

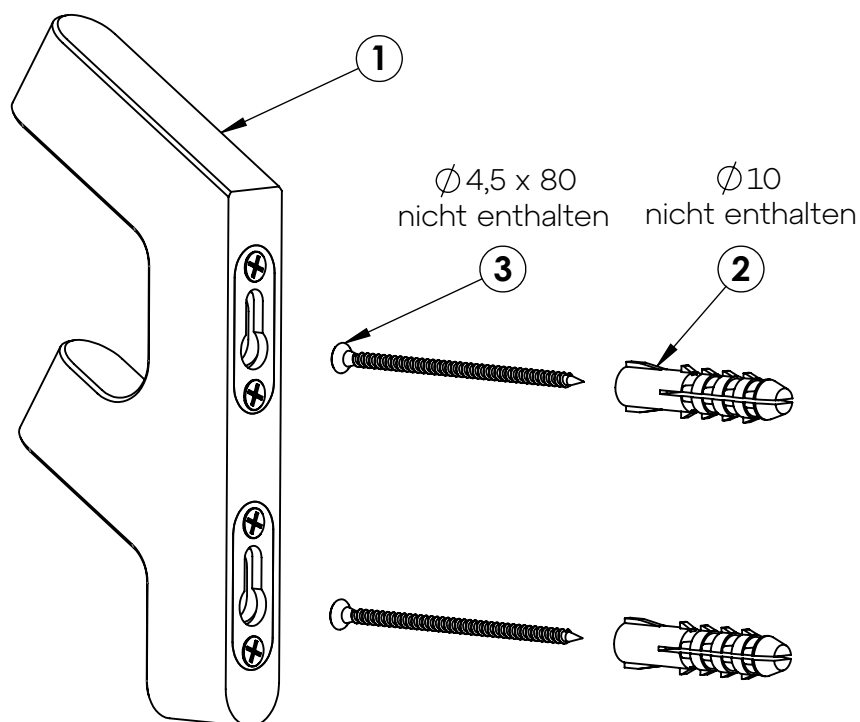


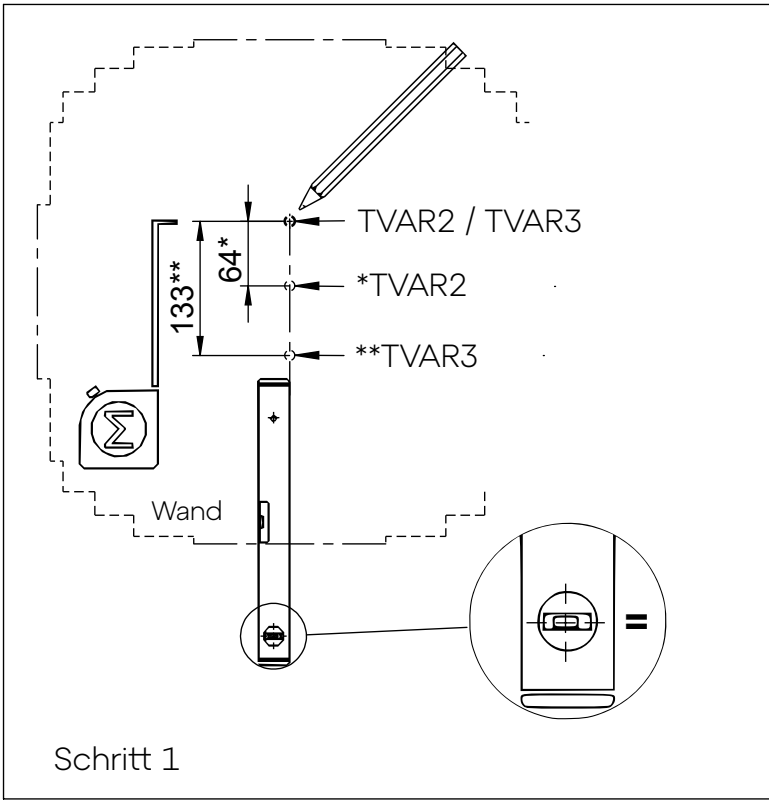
 Hinweis

- ▣ Dübel und Schrauben für die Wandbefestigung sind **nicht** im Lieferumfang **enthalten**.
- ▣ Es ist unbedingt sicherzustellen, dass die gewählte Befestigungsart geeignet und sicher für Ihre spezifische Wandbeschaffenheit ist.

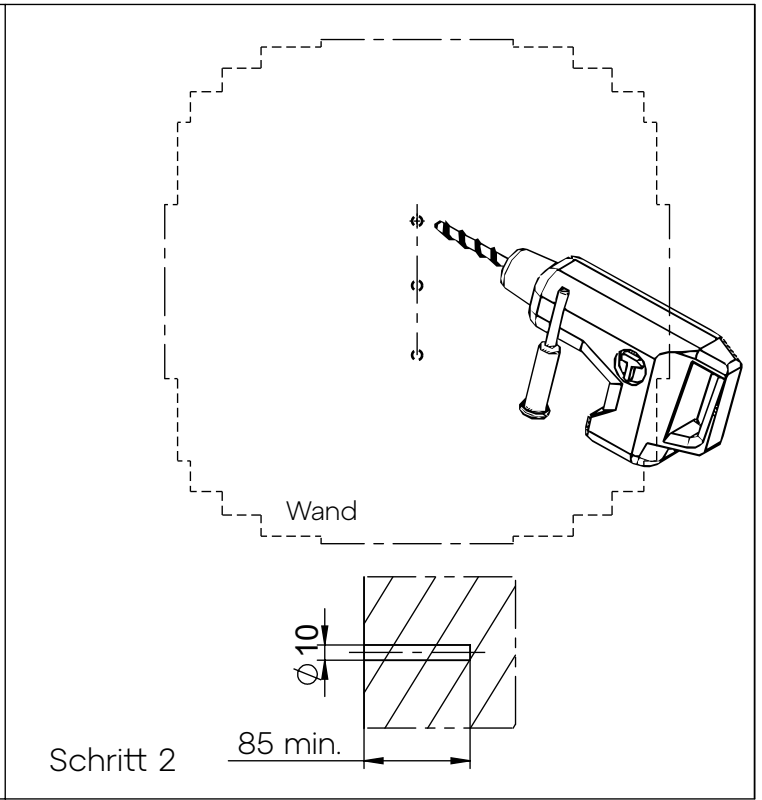
 Hinweis zur Verpackung

- ▣ Bitte recyceln Sie alle Verpackungsmaterialien gemäß den örtlichen Vorschriften.

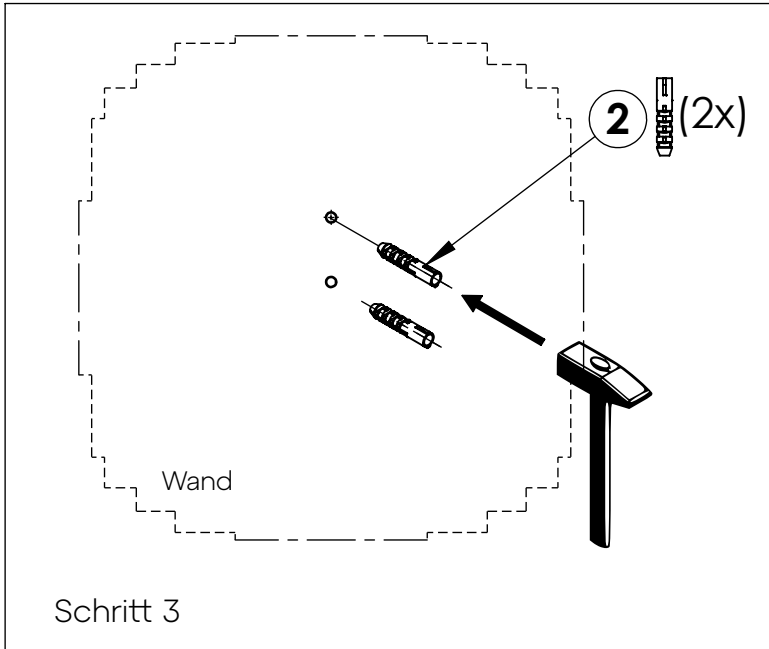




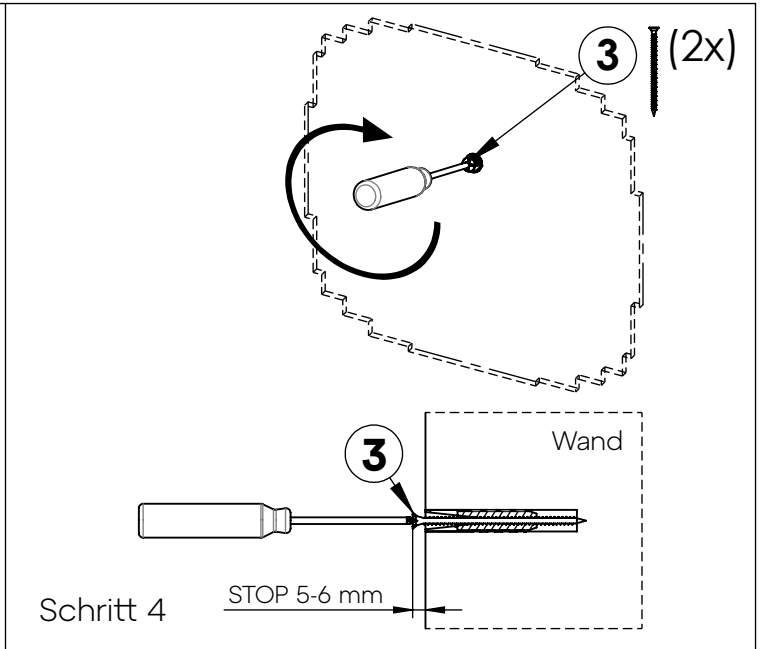
Schritt 1



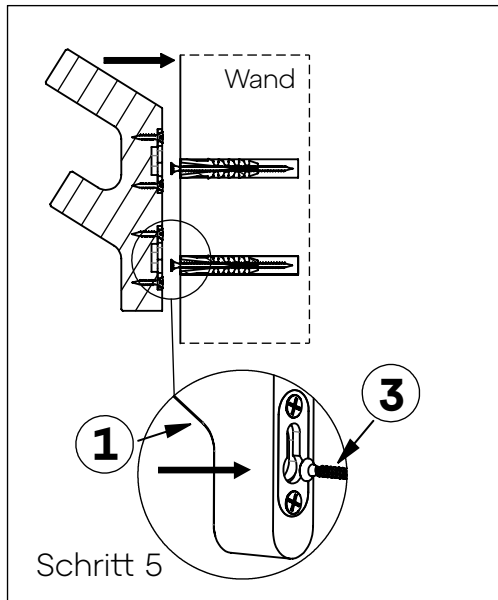
Schritt 2



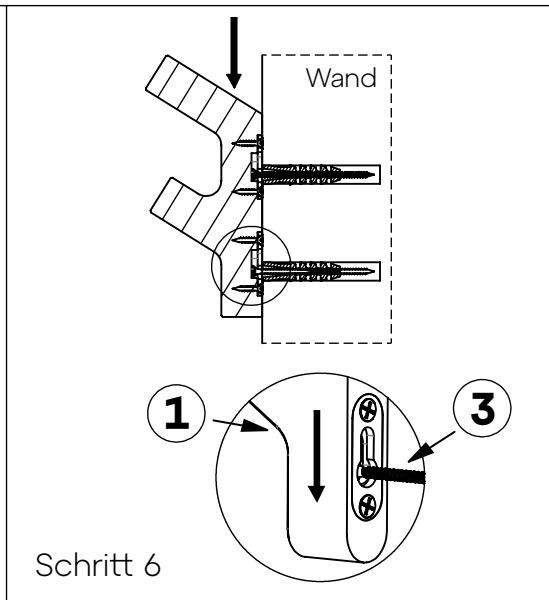
Schritt 3



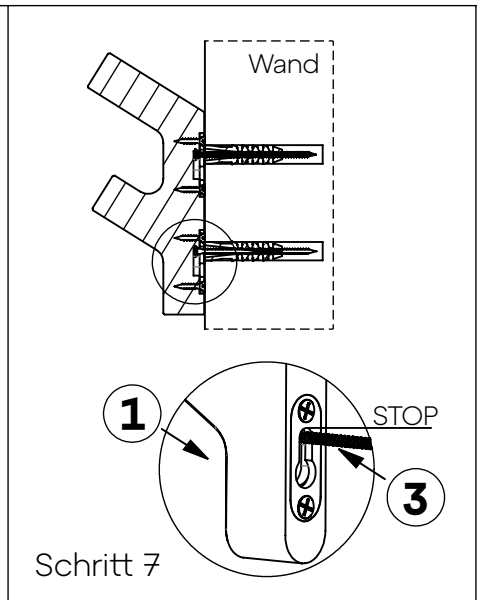
Schritt 4



Schritt 5



Schritt 6



Schritt 7