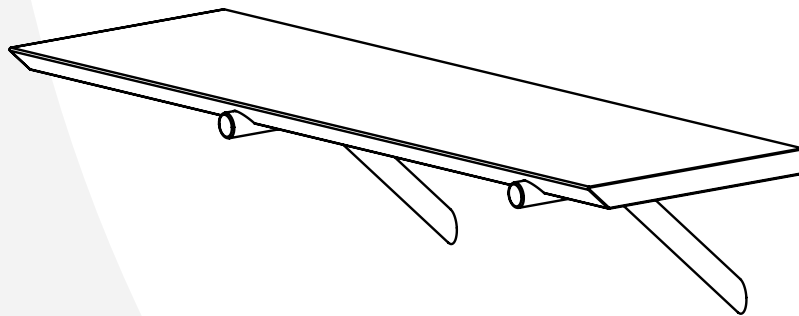


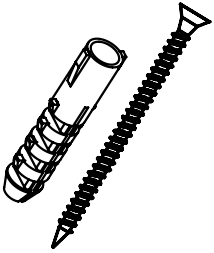
Montageanleitung  
**Vetva Regal**



- Lesen Sie vor Beginn der Montage alle Anweisungen in dieser Anleitung sorgfältig durch.
- Seien Sie bei der Montage vorsichtig.
- Prüfen Sie, ob alle Teile im Paket enthalten sind.

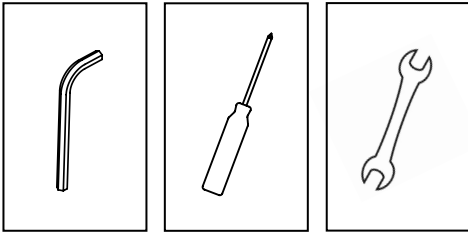
## Warnhinweise

---

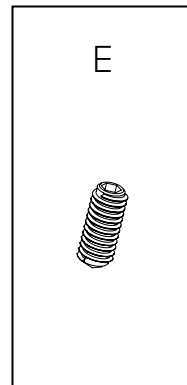
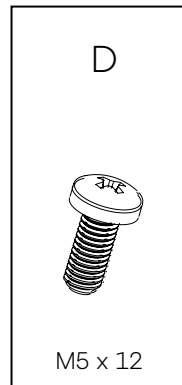
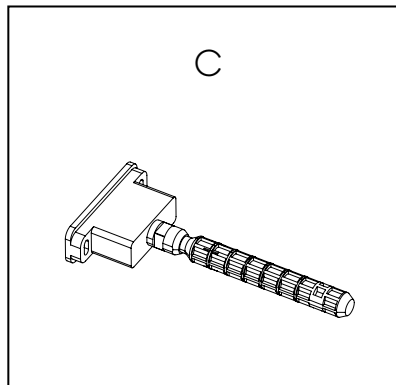
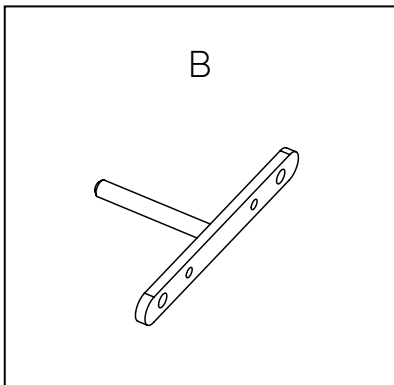
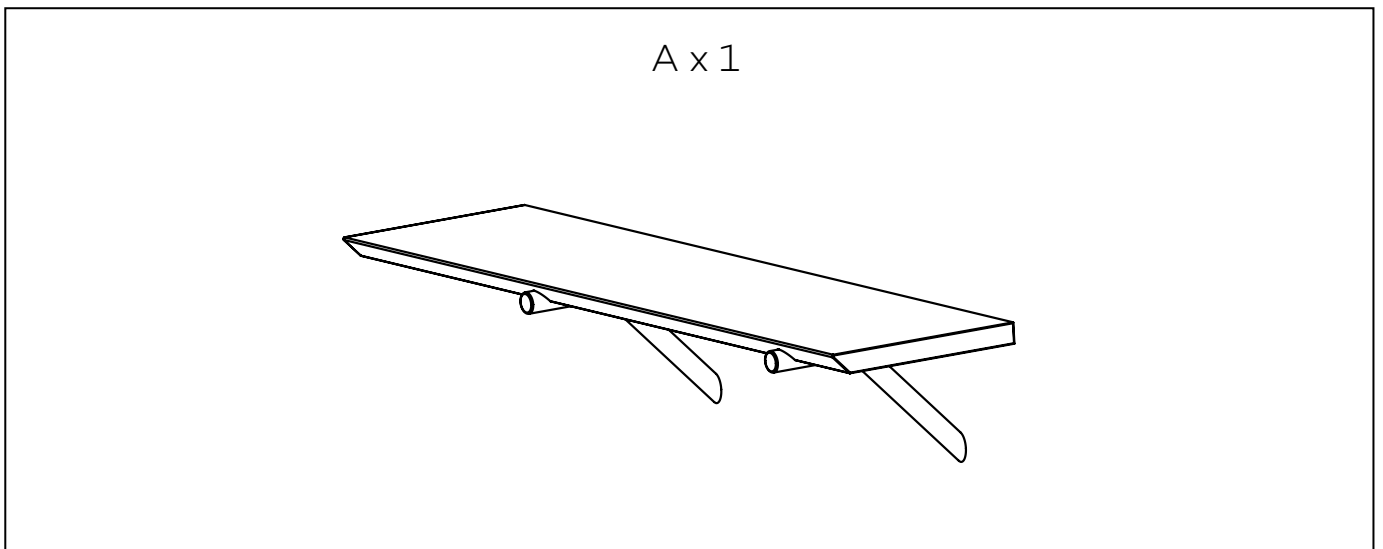


Aufgrund von Unterschieden bei Wandmaterialien sind Dübel und Schrauben für die Wandbefestigung nicht im Lieferumfang enthalten. Es ist unbedingt sicherzustellen, dass die gewählte Befestigungsmethode für Ihre spezifische Wandbeschaffenheit geeignet und sicher ist.

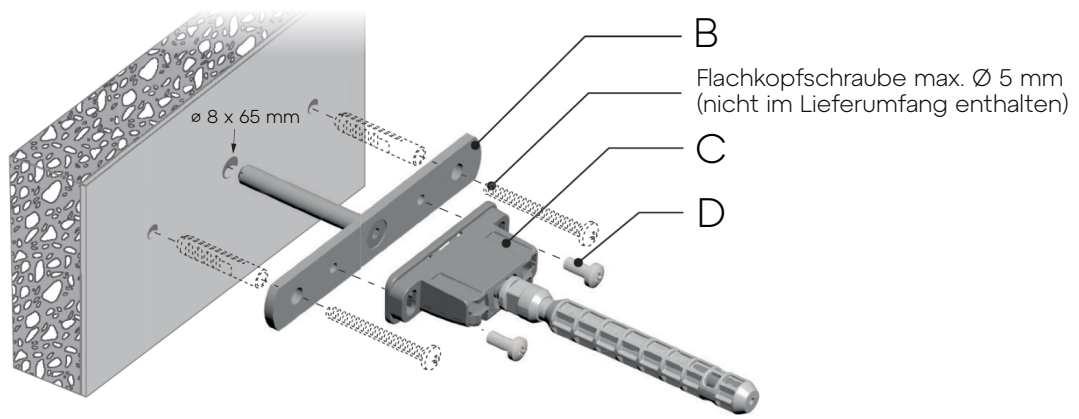
Werkzeugübersicht



Zubehör und Produktteile



# Spezifikation

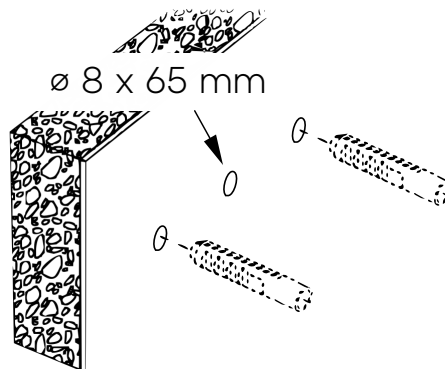


Dübel und Schrauben für die Wandbefestigung sind nicht im Lieferumfang enthalten.

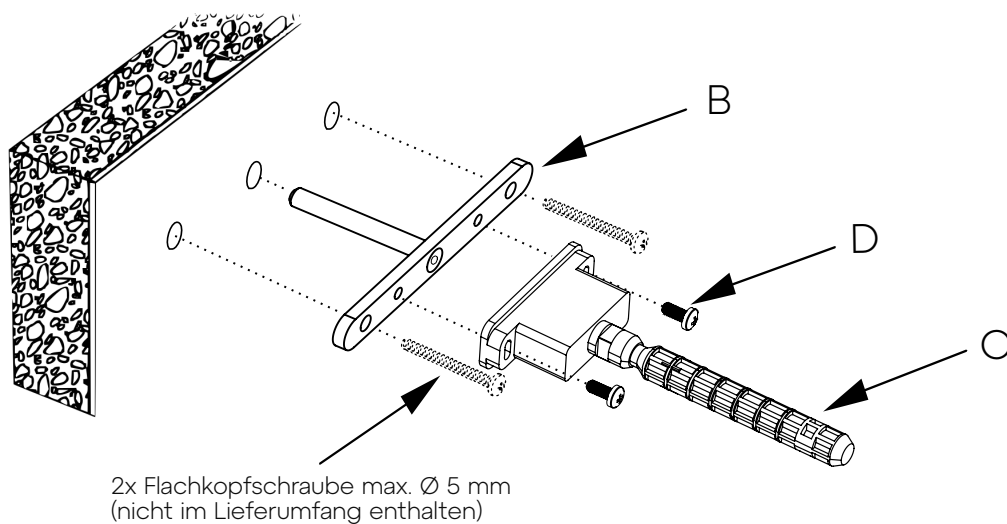
Es liegt in der Verantwortung des Kunden sicherzustellen, dass die Wand für die Aufnahme der Regalbefestigungen geeignet ist und der Wandkonstruktion entsprechende Befestigungselemente verwendet werden.

## Schritt 1

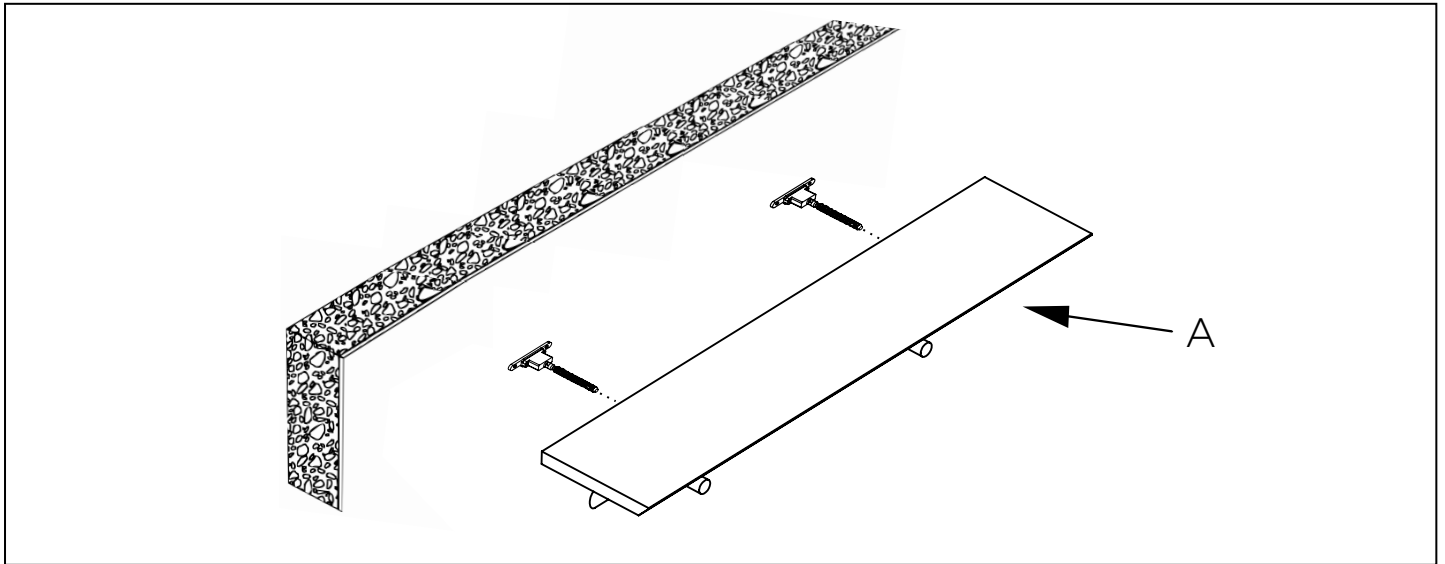
Markieren Sie die Bohrlöcher an der Wand. Bohren Sie dann die Löcher und setzen Sie die Dübel ein (nicht im Lieferumfang enthalten)



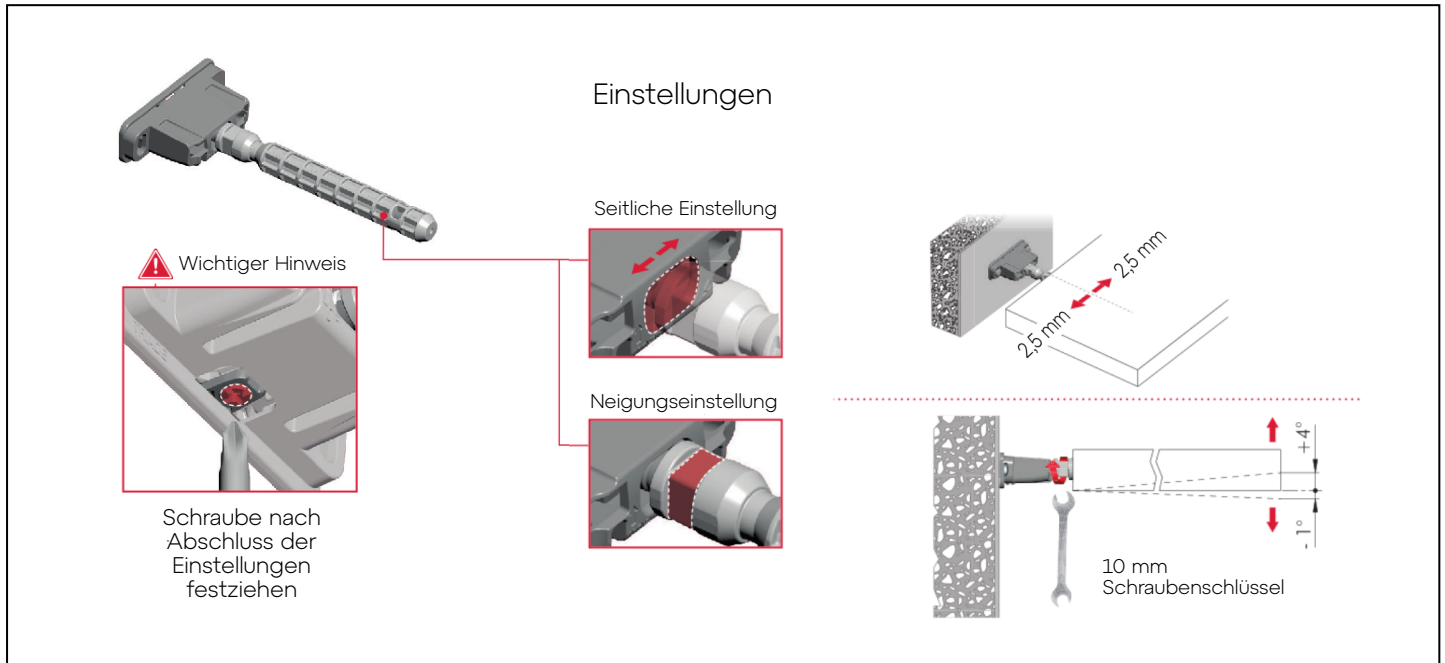
## Schritt 2



### Schritt 3



### Schritt 4



### Schritt 5

