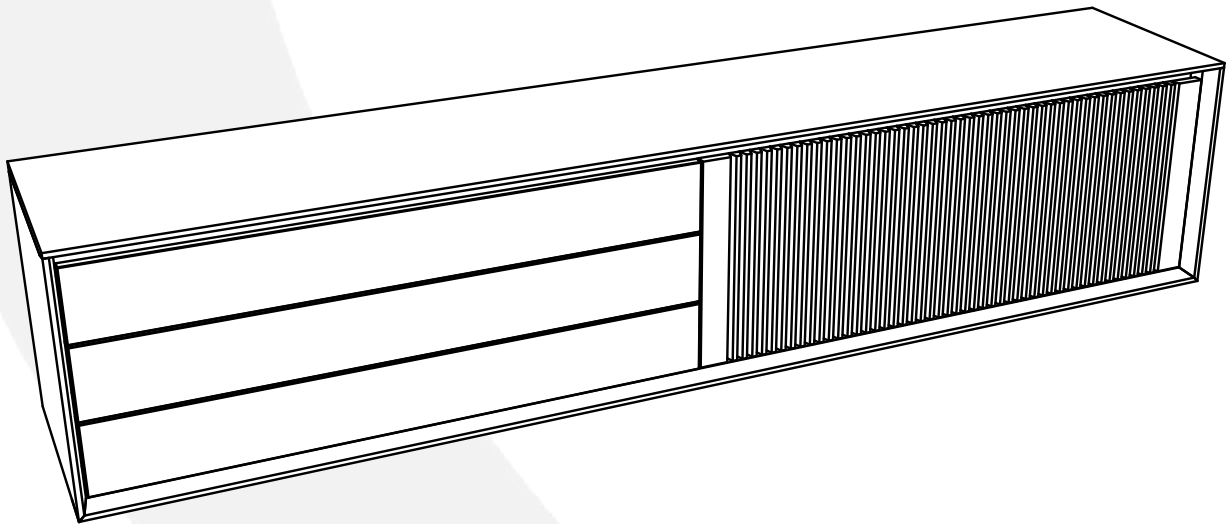


X-LINK Anrichte

Montageanleitung



- Lesen Sie vor Beginn der Montage alle Anweisungen in diesem Handbuch sorgfältig durch.
- Gehen Sie bei der Montage vorsichtig vor.
- Prüfen Sie vorab, ob alle Teile in der Verpackung enthalten sind.
- Die Montage sollte von zwei Personen durchgeführt werden.



Warnungen

- Aufgrund von Unterschieden bei Wandmaterialien sind.
- Dübel und Schrauben für die Wandbefestigung sind nicht enthalten.
- Es muss unbedingt sichergestellt werden, dass die gewählte Befestigungsmethode für Ihre spezifische Wohnsituation geeignet und sicher ist.



Sicherheitshinweise

- Produkt auf einer flachen, weichen Unterlage montieren (z. B. Teppich, Decke oder Matte).
- Schrauben nicht überdrehen.
- Kleinteile außerhalb der Reichweite von Kindern aufbewahren.
- Prüfen Sie nach der Montage, ob alle Verbindungen fest und die Struktur stabil sind, bevor Sie sie verwenden.



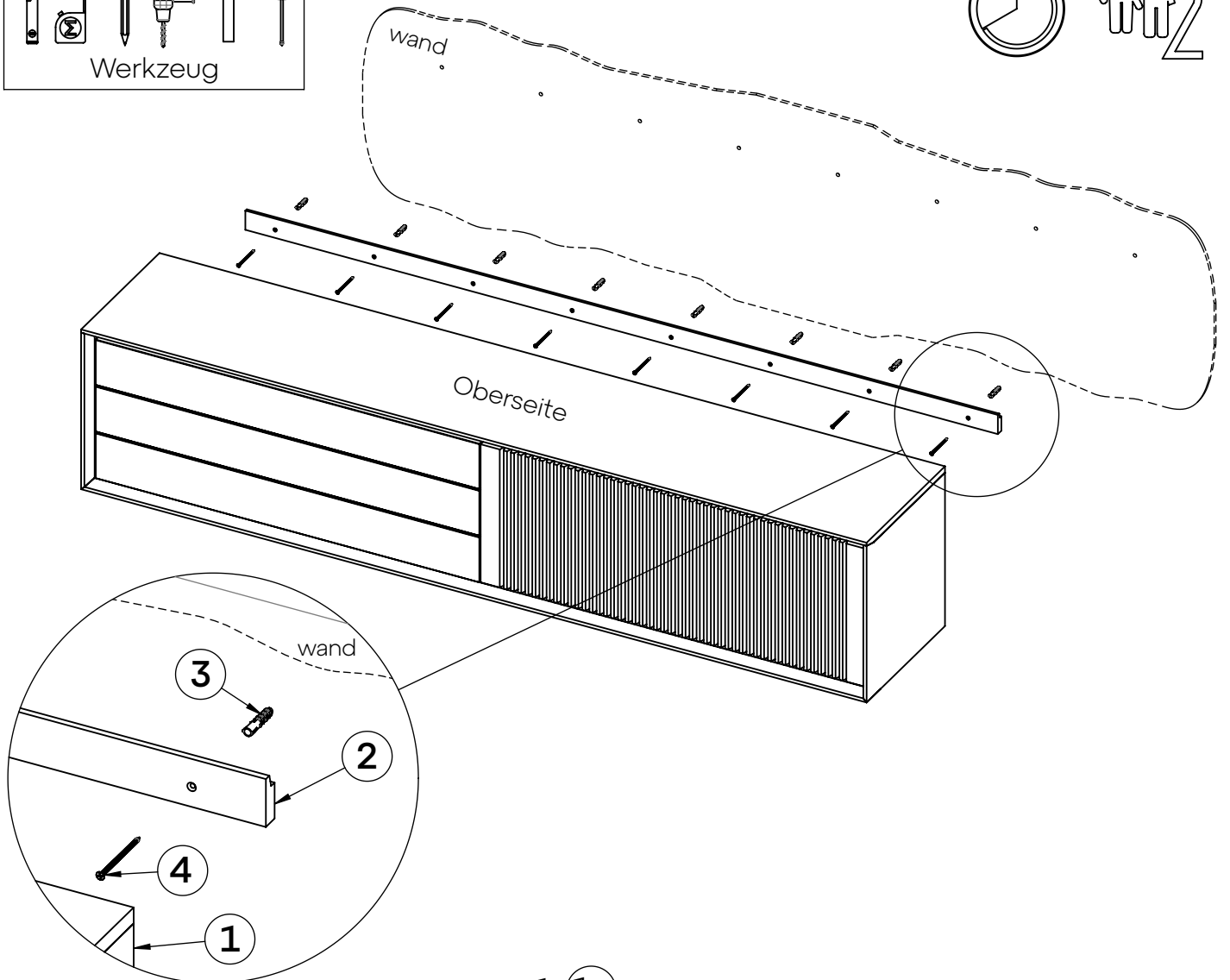
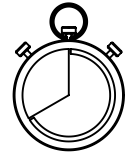
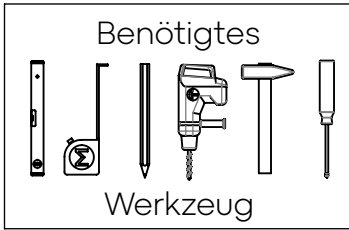
Hinweis zur regel

- Prüfen Sie regelmäßig alle Schrauben und ziehen Sie diese nach, um dauerhafte Stabilität und Sicherheit zu gewährleisten.

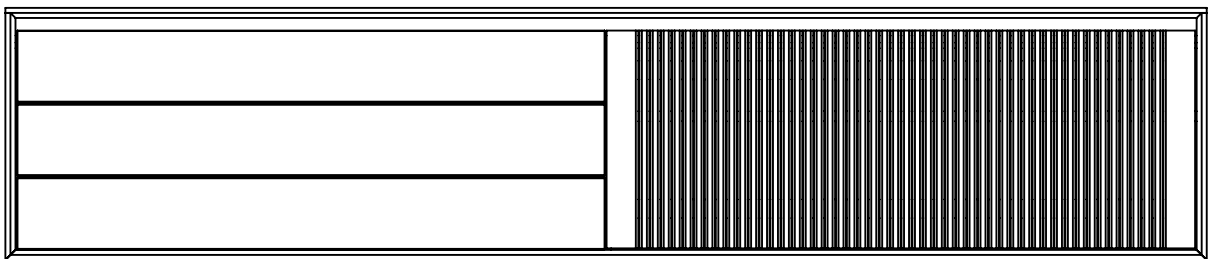


Hinweis zu Umwelt/Verpackung

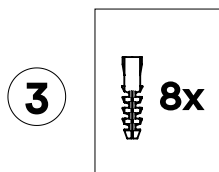
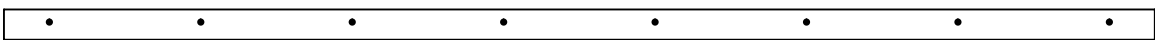
- Bitte recyceln Sie alle Verpackungsmaterialien gemäß Ihren örtlichen Richtlinien.



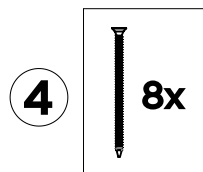
1 (1x)



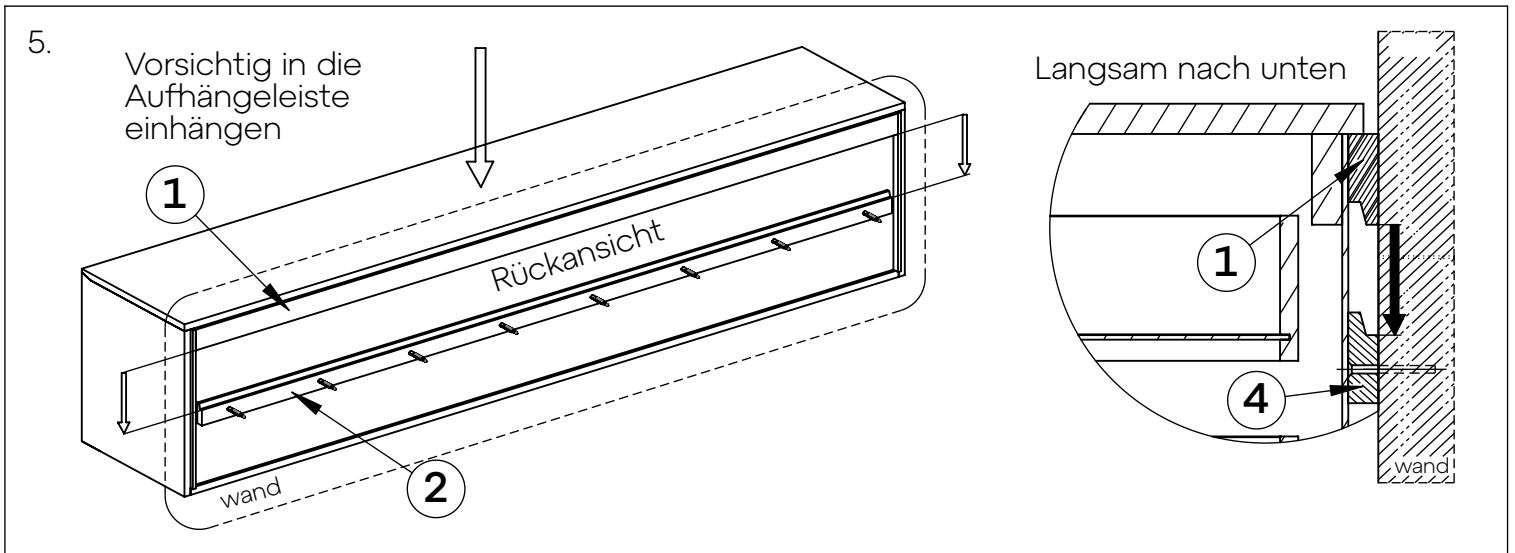
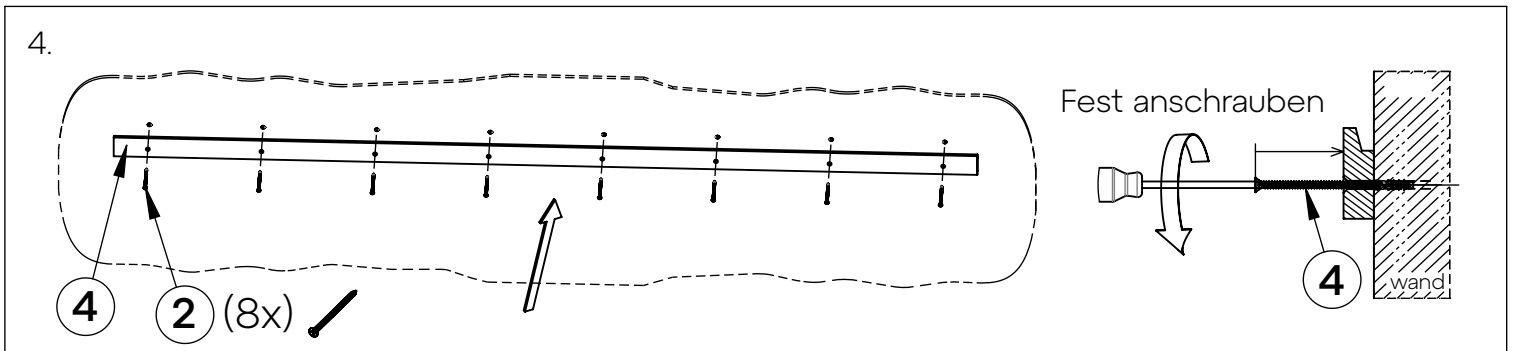
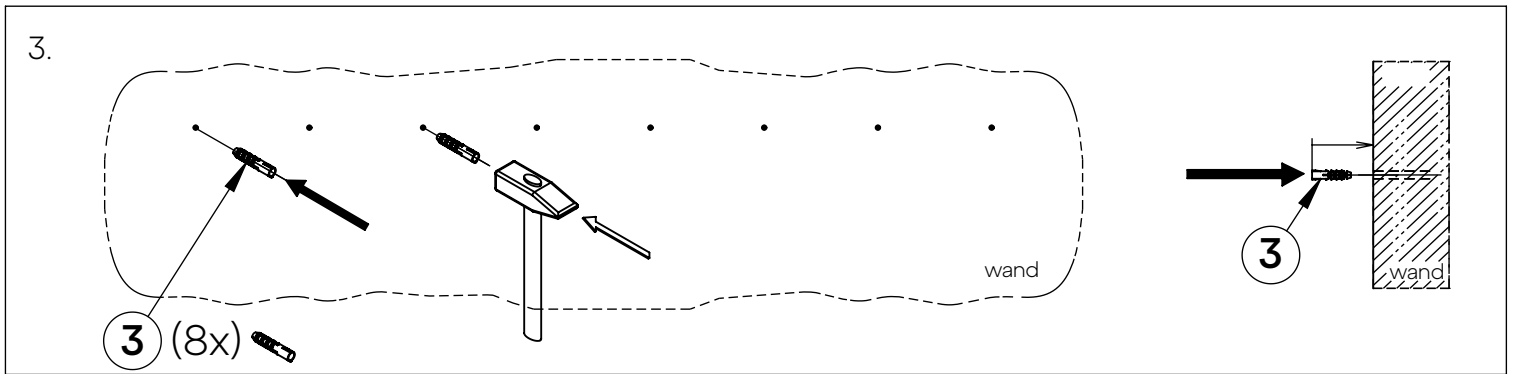
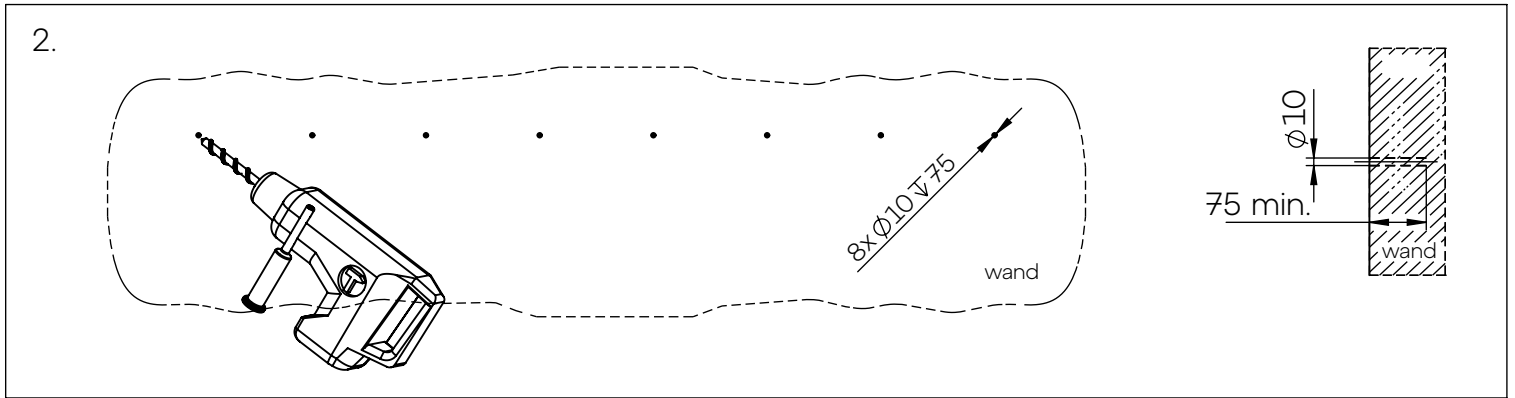
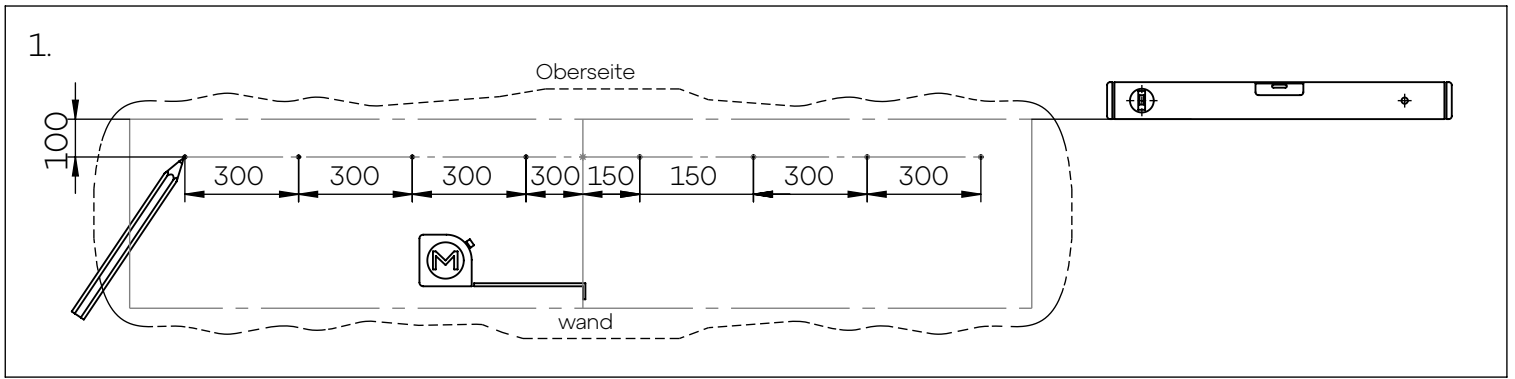
2 (1x)



nicht enthalten



nicht enthalten



6.

