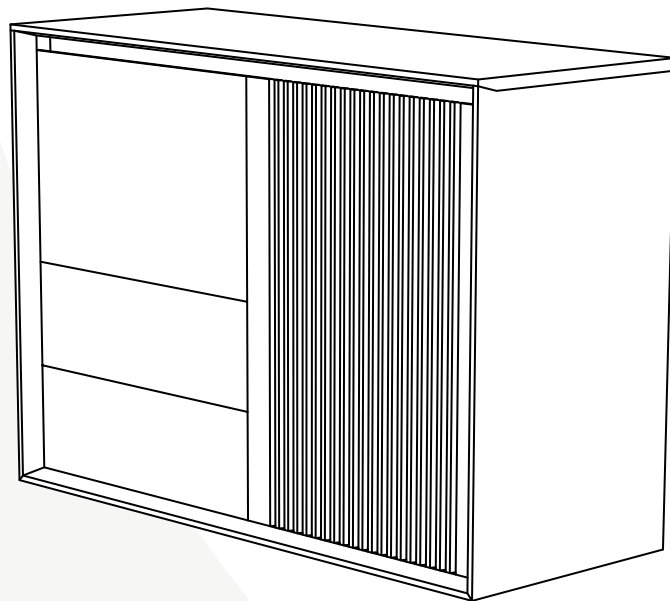


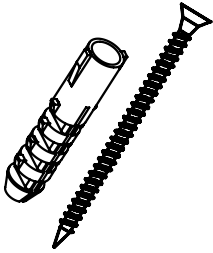
Montageanleitung Wandmontage

X-LINK Highboard Aufbewahrungsschrank



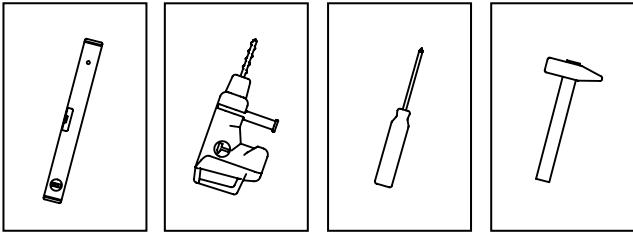
- Lesen Sie vor Beginn der Montage alle Anweisungen in dieser Anleitung sorgfältig durch.
- Seien Sie bei der Montage vorsichtig.
- Prüfen Sie, ob alle Teile im Paket enthalten sind.

Warnhinweise

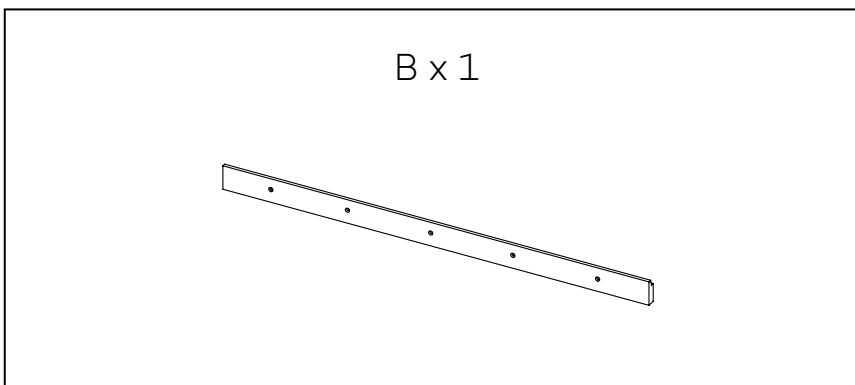
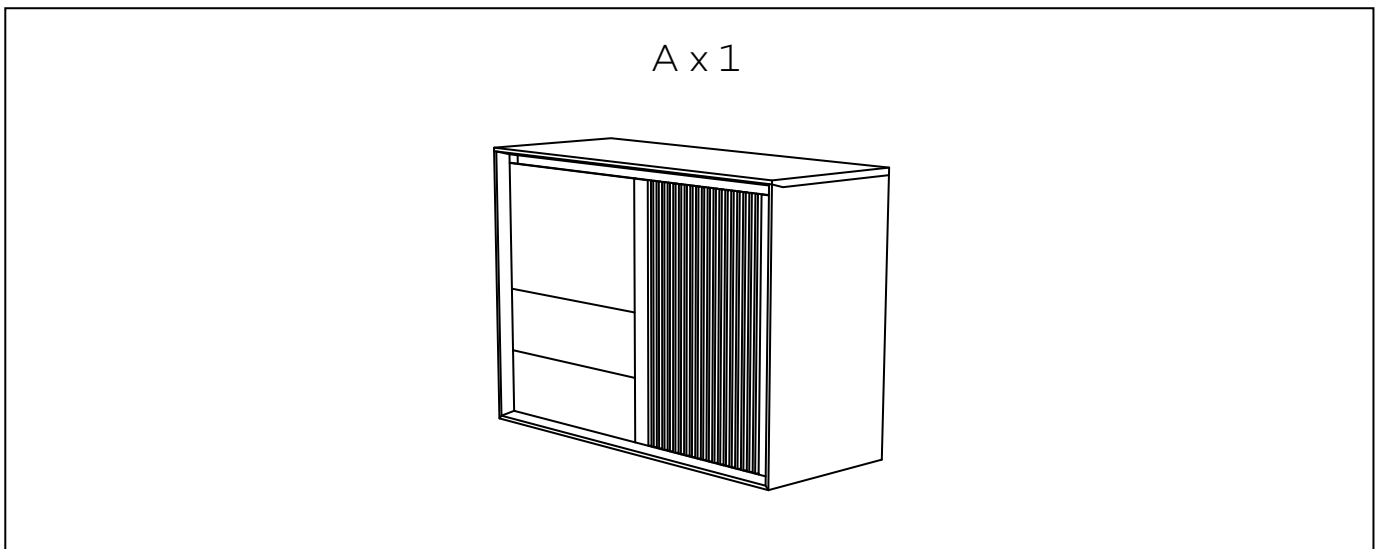


Aufgrund von Unterschieden bei Wandmaterialien sind Dübel und Schrauben für die Wandbefestigung nicht im Lieferumfang enthalten. Es ist unbedingt sicherzustellen, dass die gewählte Befestigungsmethode für Ihre spezifische Wandbeschaffenheit geeignet und sicher ist.

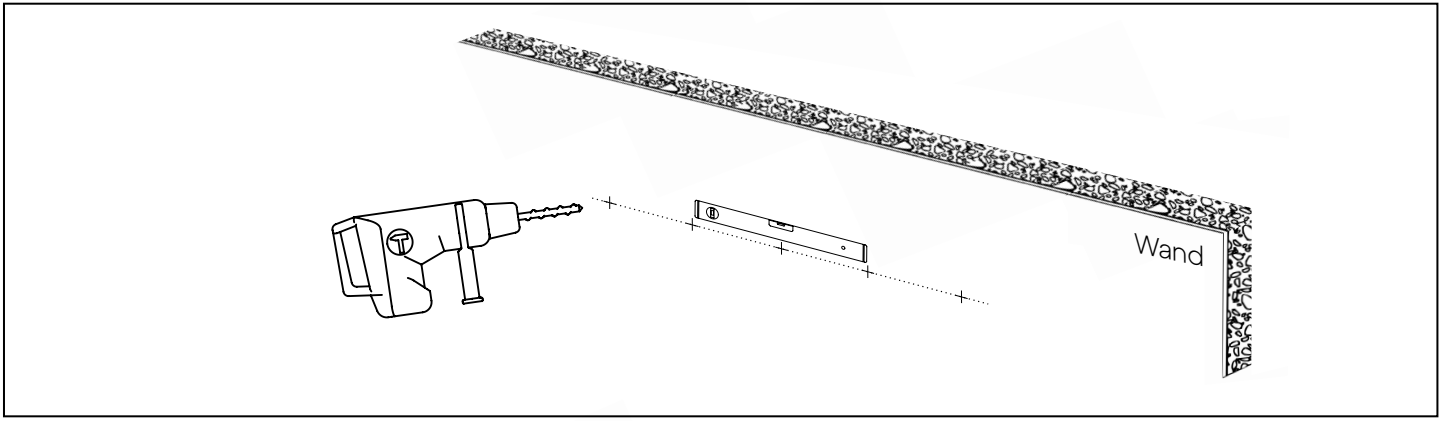
Werkzeugübersicht



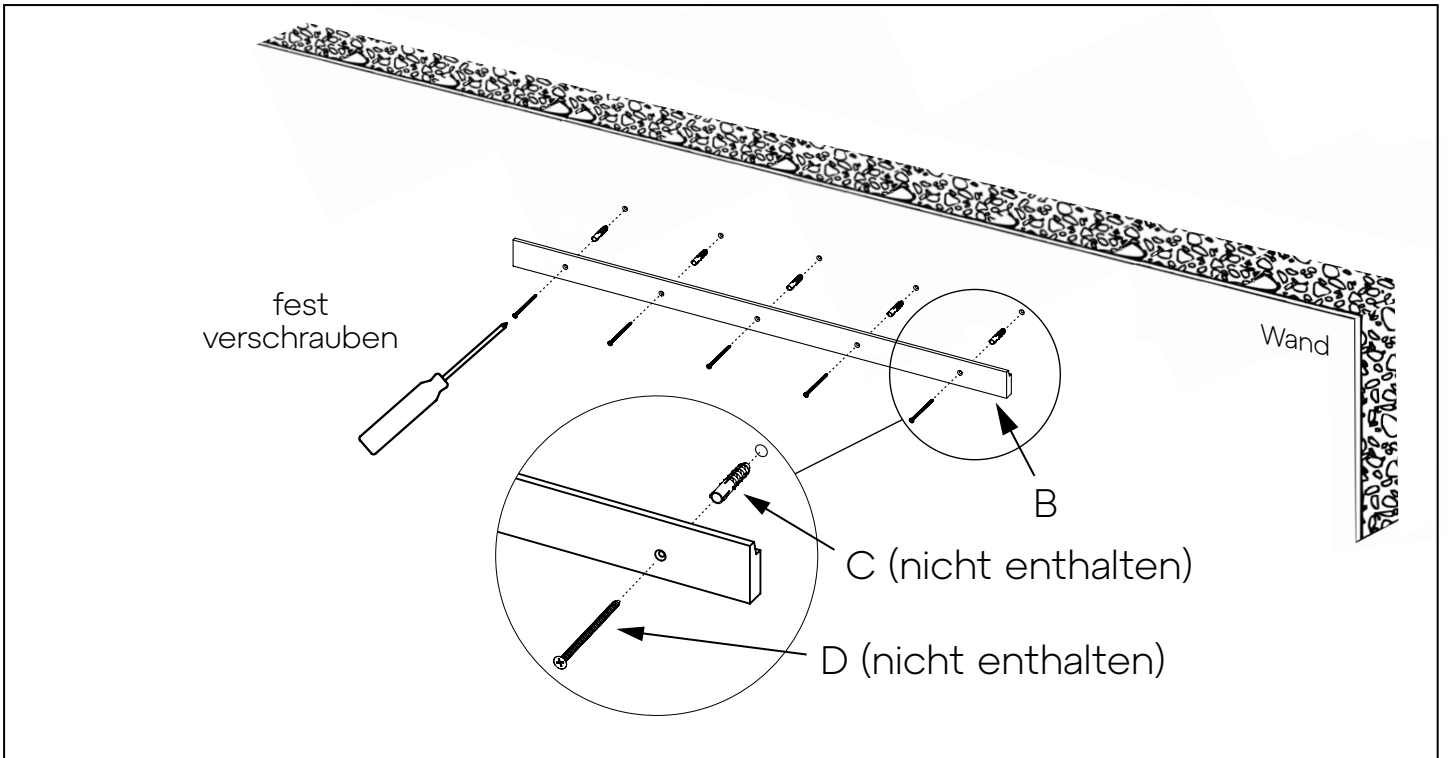
Zubehör und Produktteile



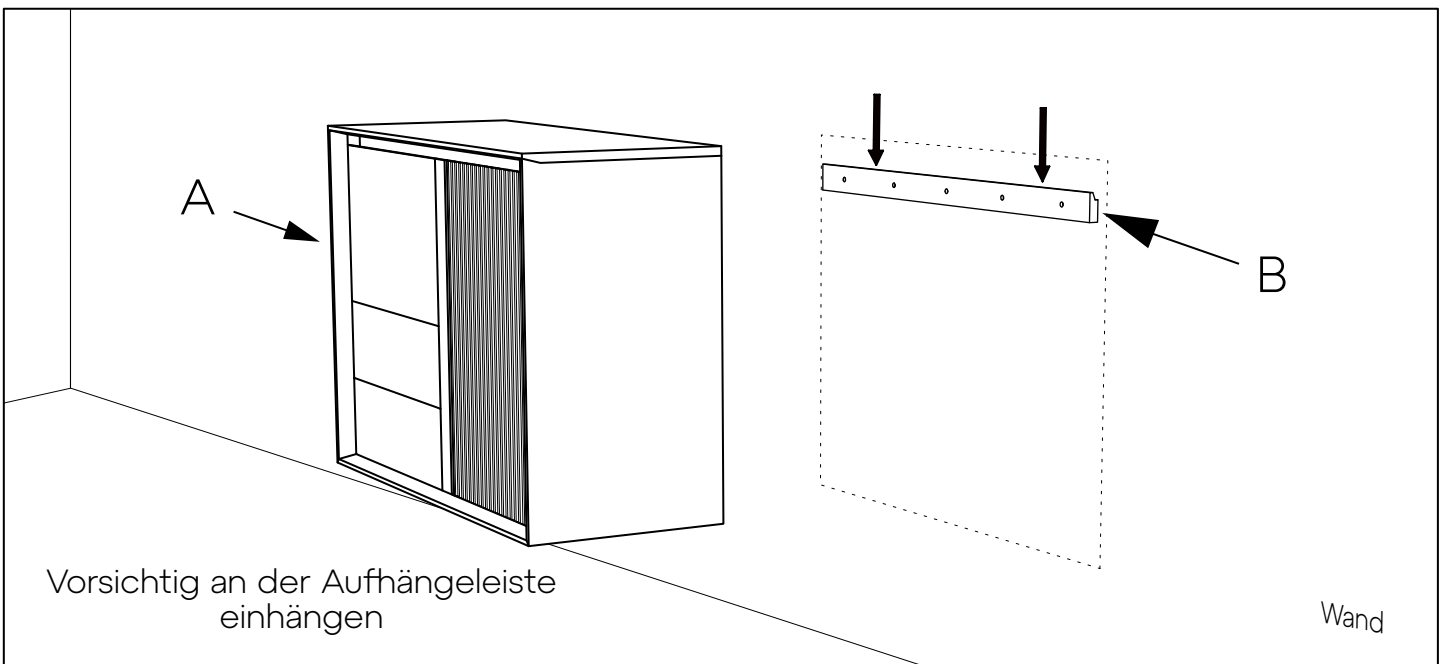
Schritt 1



Schritt 2



Schritt 3



Schritt 4

