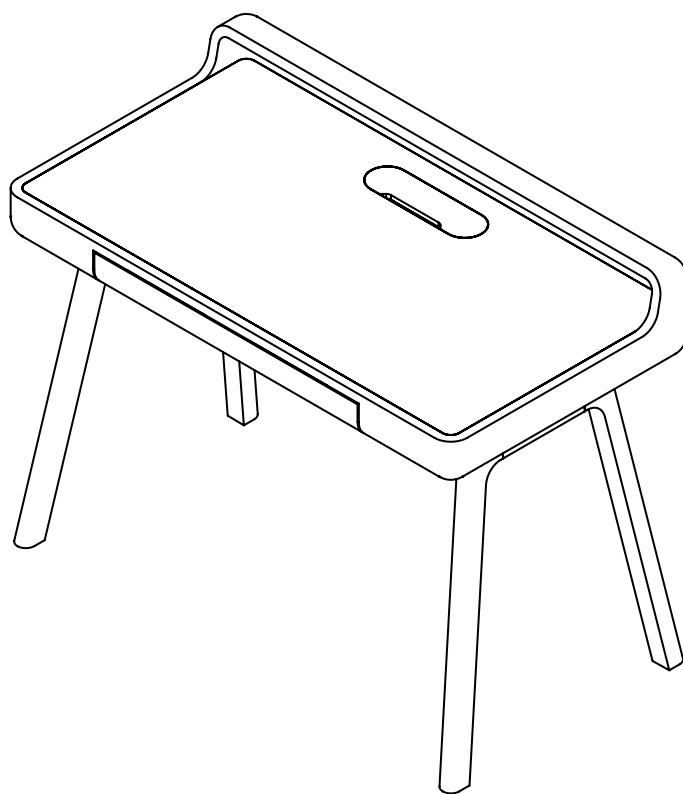


JAVORINA

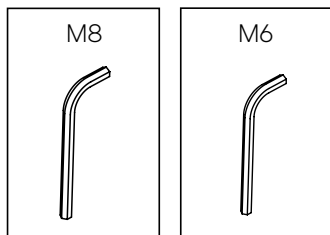
Assembly instructions

Flow Table

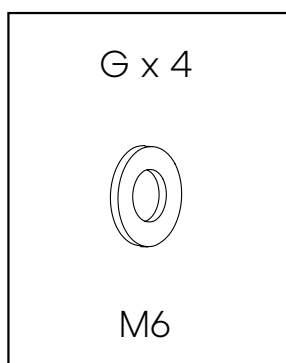
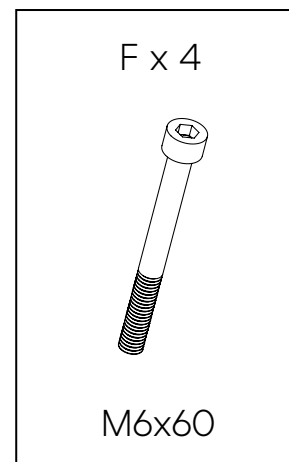
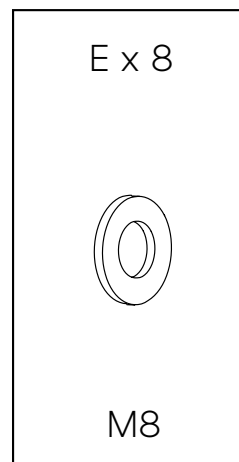
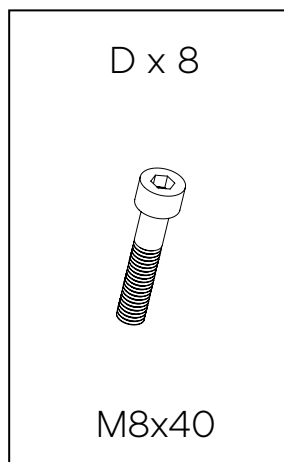
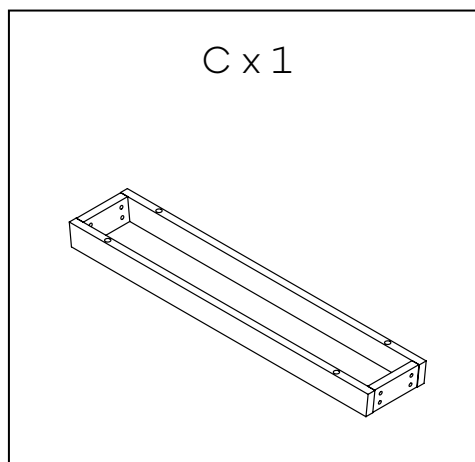
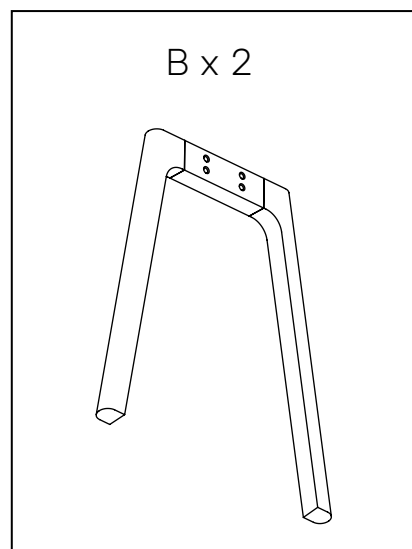
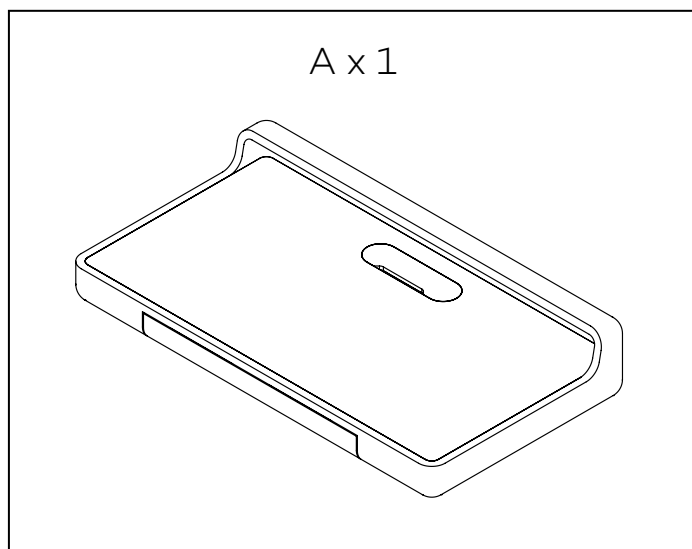


- before starting assembly, carefully read all instructions in this manual
- use only the tools listed in this manual for assembly
- using the wrong tools may damage the table or cause injury
- check that all parts are included in the package
- after assembly, check that all joints are securely tightened

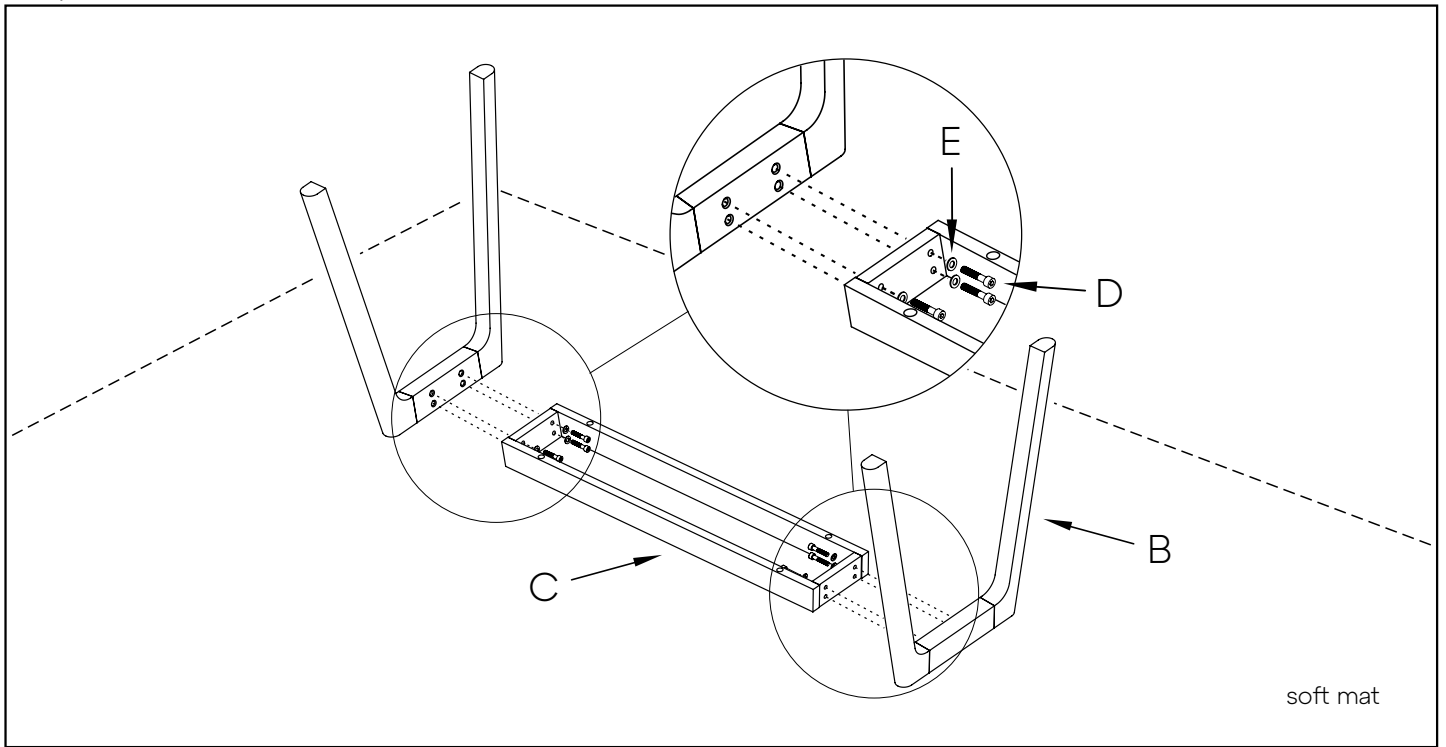
Tools overview



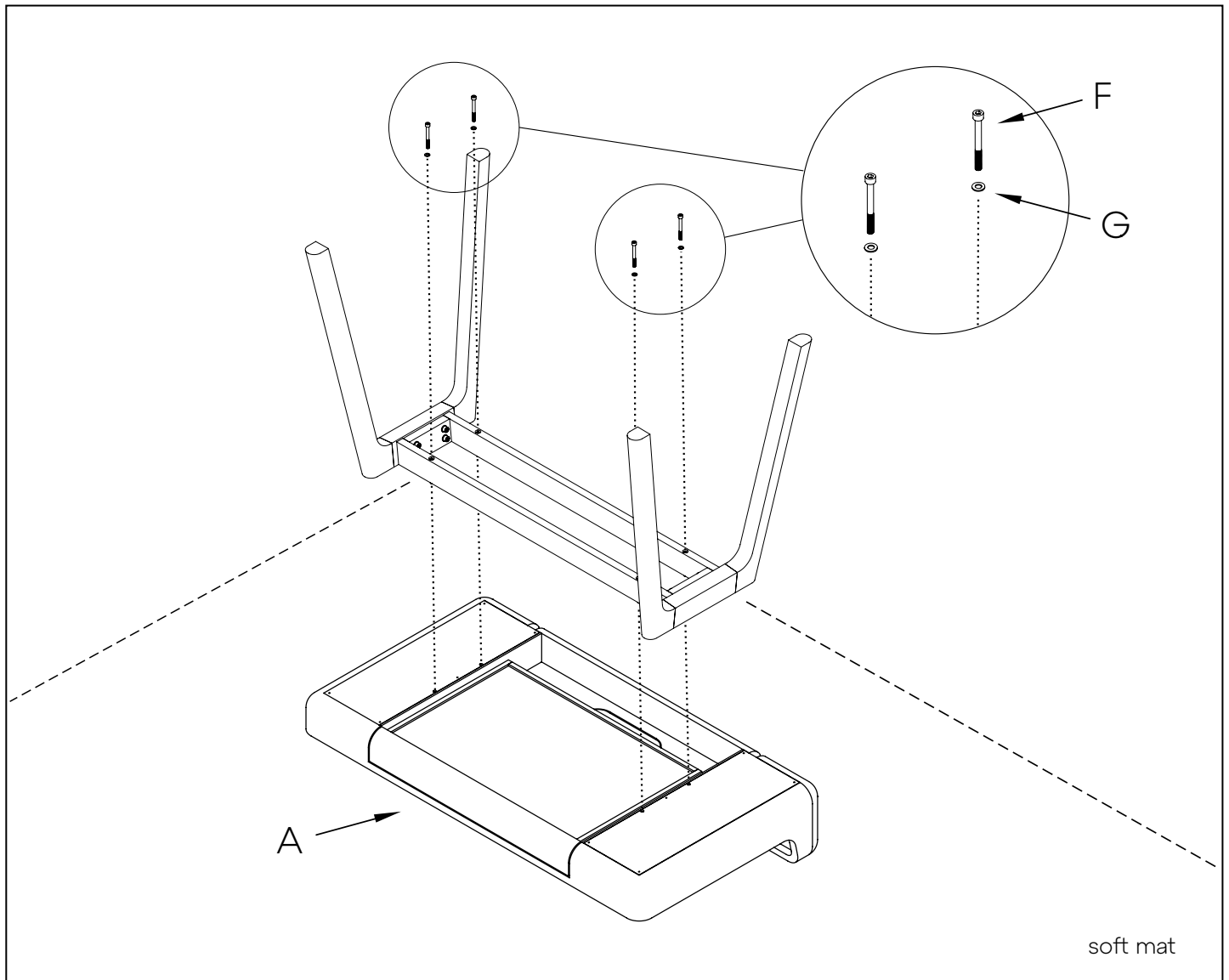
Fittings and product parts



Step 1

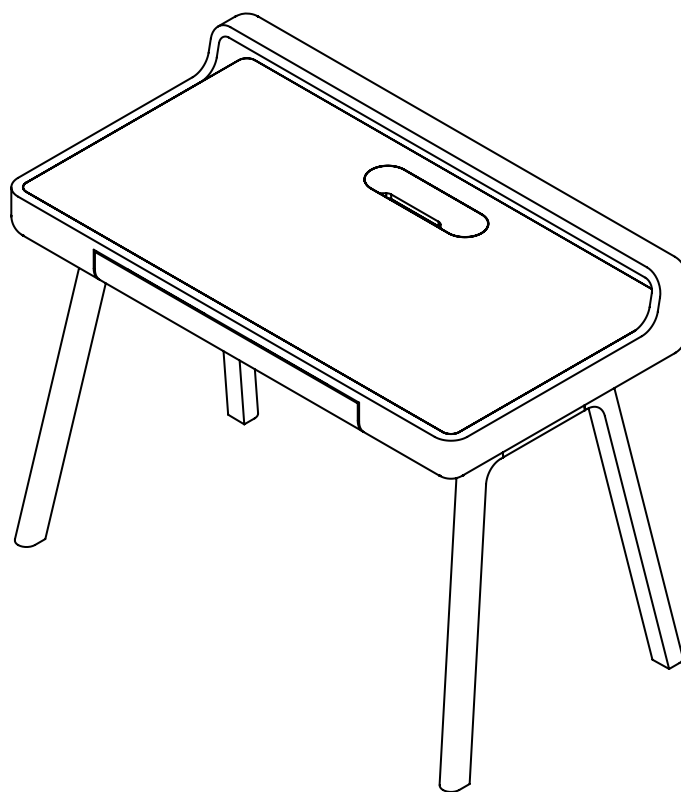


Step 2



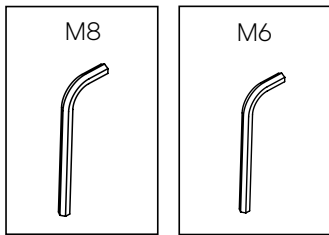
JAVORINA

Montážny manuál
Stôl Flow

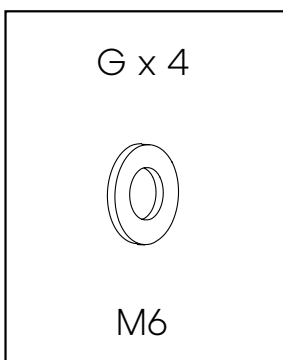
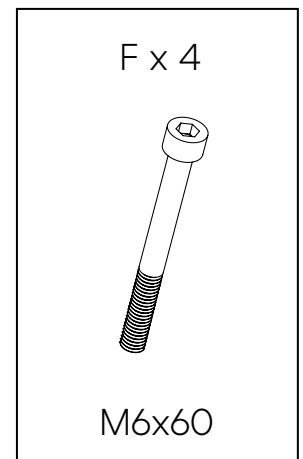
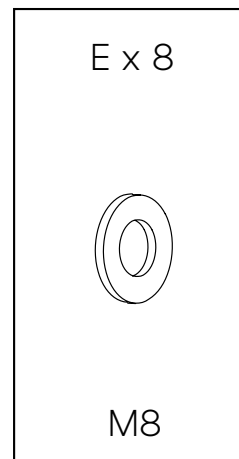
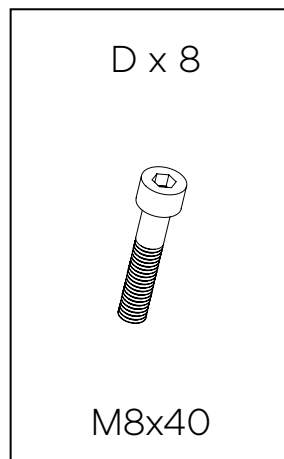
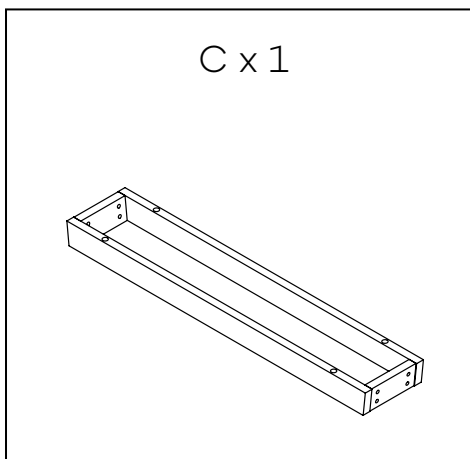
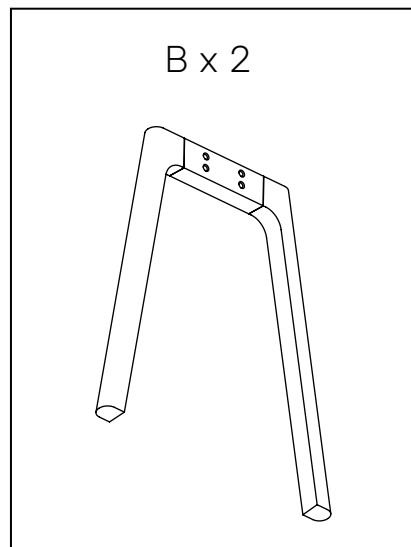
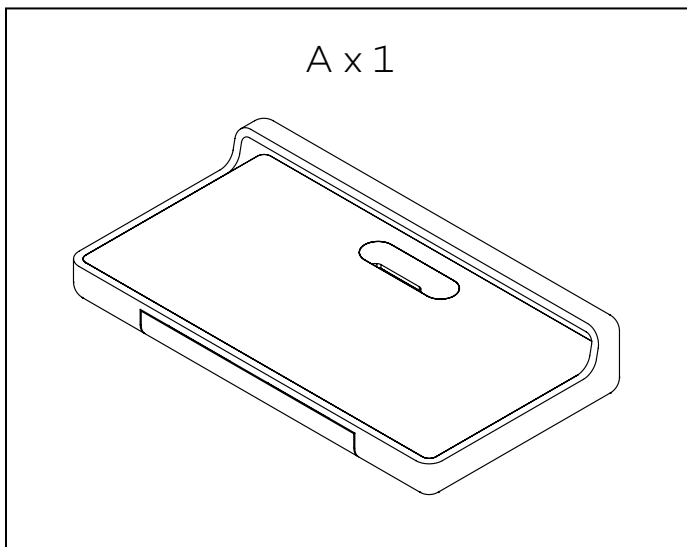


- pred začatím montáže si starostlivo prečítajte všetky pokyny v tomto návode
- používajte iba nástroje uvedené v tomto návode na montáž
- používanie nesprávnych nástrojov môže poškodiť stôl alebo spôsobiť úraz
- skontrolujte, či sú všetky diely zahrnuté v balení
- po montáži skontrolujte, či sú všetky spojky pevne dotiahnuté

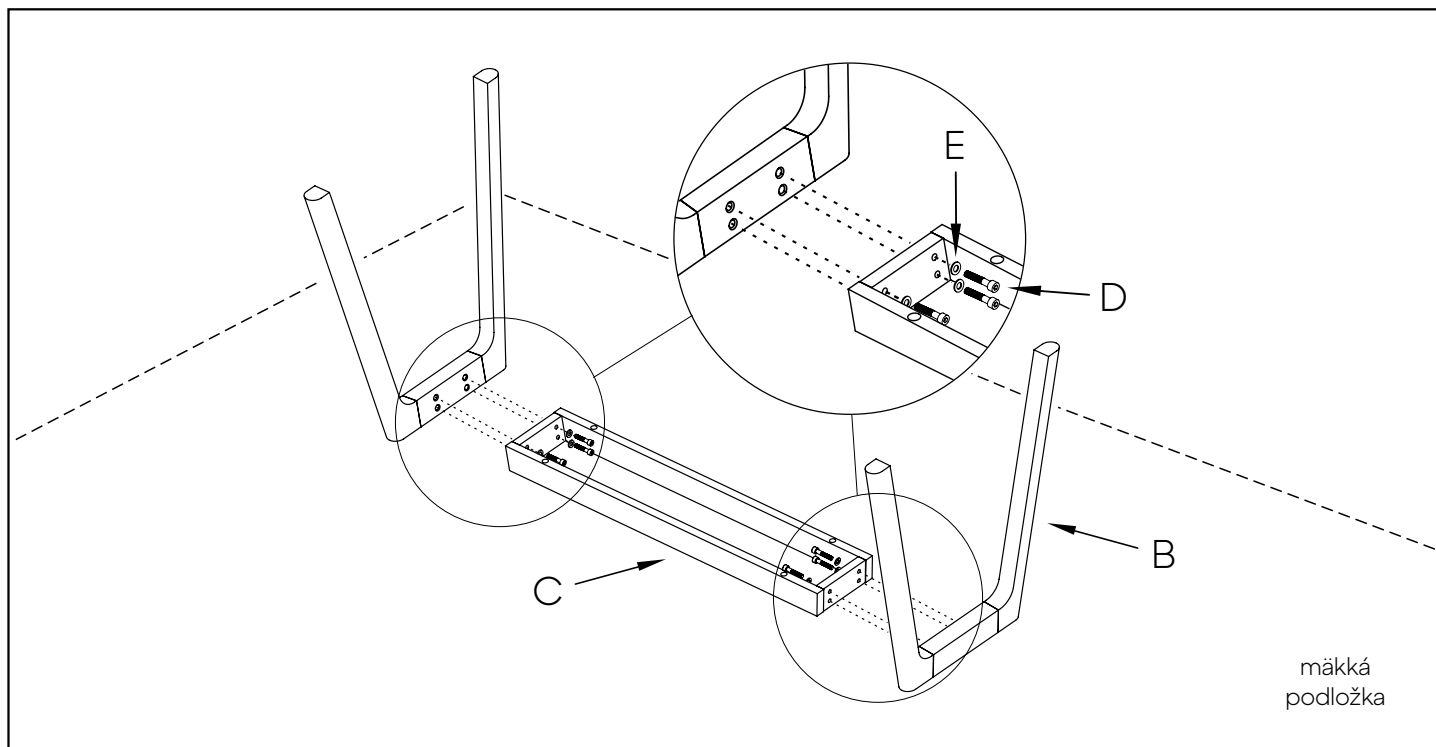
Prehľad náradia



Spojovacie prvky a diely produktu



Krok 1



Krok 2

