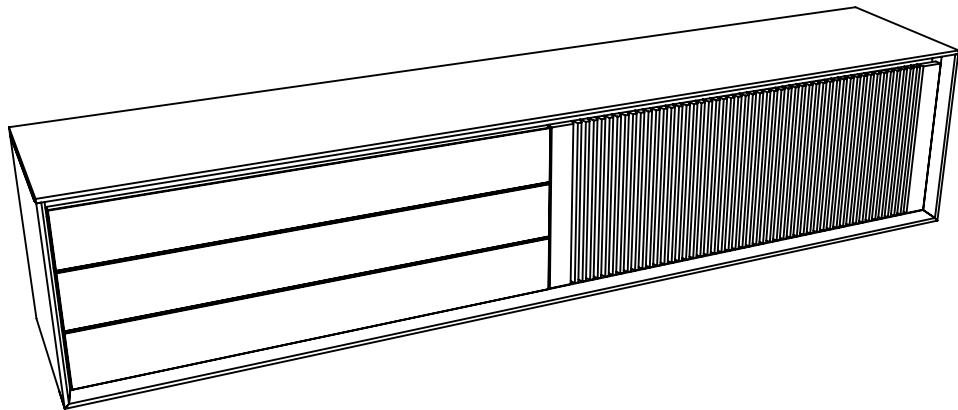
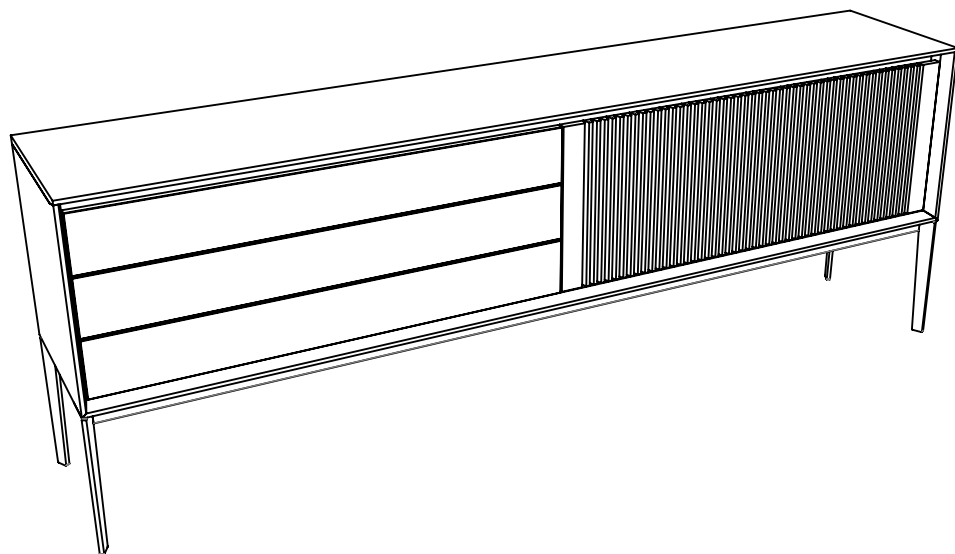


JAVORINA

DESIGNED BY ROOTS



LN 238



LN 238 + SMS238

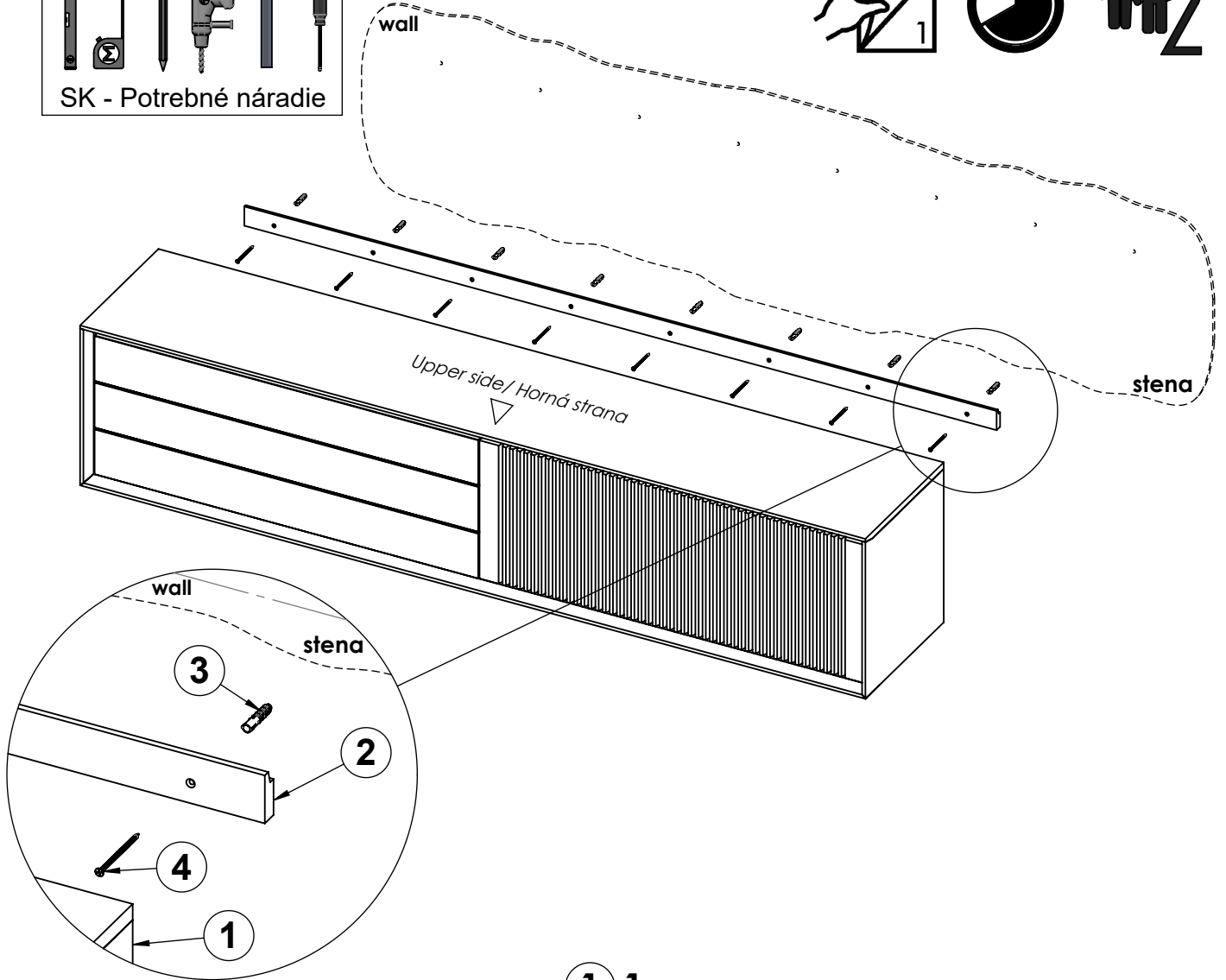
assembly instructions
návod na montáž

LN238-1

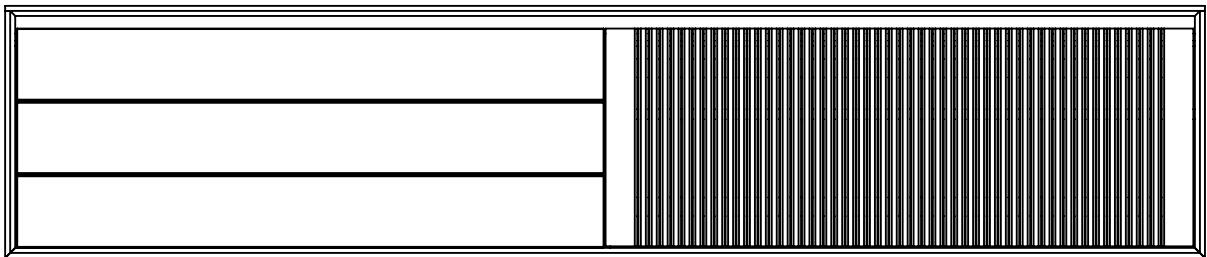
EN/ Wall mounting; **DE/** Wandmontage; **HU/** Falra szerelés;
PL/ Montaż naścienny; **SK/** Montáž na stenu; **CZ/** Montáž na zeď.

EN - Necessary tools

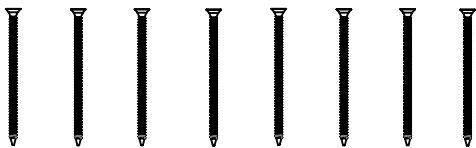
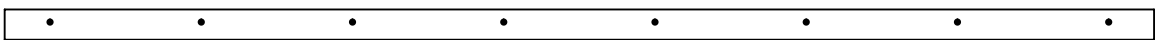
SK - Potrebné náradie



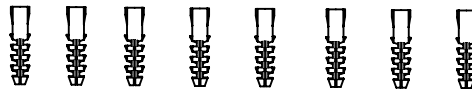
1 1x



2 1x



4 8x !!!



3 8x !!!

SK

Montáž by mala vykonať kvalifikovaná osoba. Pri nesprávnej montáži môže dôjsť k prevrhnutiu alebo pádu komody a k prípadnému zraneniu osôb alebo poškodeniu majetku.

UPOZORNENIE !

Hmoždínky a skrutky zahrnuté v balení použite iba pre tehlové a betónové steny!

Pre iné typy stien (sadrkartón, pórobeton a pod.) je nutné použiť spojovacie prvky (skrutky, hmoždínky, chemické kotvy atď.) vhodné pre daný materiál steny a majú dostatočnú nosnosť. Ich výber a montáž prenechajte iba kvalifikovaným odborníkom.



EN

Installation should be performed by a qualified person. Incorrect assembly may occur to topple or fall of the storage cabinet and k possible personal injury or property damage.

NOTE !

Use the dowels and and screws included in the package only for brick and concrete walls!

For other types of walls (plasterboard, aerated concrete, etc.) must be used fasteners (screws, dowels, chemical anchors etc.) suitable for the given wall material and have sufficient carrying capacity. Leave their selection and installation only by qualified professionals.

CZ

Montáž by měla provést kvalifikovaná osoba. Při nesprávné montáži může dojít k převrhnutí nebo pádu komody ak případnému zranění osob nebo poškození majetku.

UPOZORNĚNÍ !

Hmoždinky a šrouby zahrnuté v balení použijte pouze pro cihlové a betonové stěny!

Pro jiné typy stěn (sádkartón, pórobeton a pod.) je nutno použít spojovací prvky (šrouby, hmoždinky, chemické kotvy atd.) vhodné pro daný materiál stěny a mají dostatečnou nosnost. Jejich výběr a montáž přenechejte pouze kvalifikovaným odborníkem.

DE

Die Installation sollte von einer qualifizierten Person durchgeführt werden Person. Es kann zu einer fehlerhaften Montage kommen umzustürzen oder vom Aufbewahrungskiste (Kommode) zu fallen und k mögliche Personenschäden bzw Sachbeschädigung.

NOTIZ !

Verwenden Sie nur die im Lieferumfang enthaltenen Dübel und Schrauben für Ziegel- und Betonwände!

Für andere Wandarten (Gipskarton, Porenbeton usw.) verwendet werden Befestigungsmittel (Schrauben, Dübel, chemische Anker etc.) geeignet für das Gegebene Wandmaterial und haben ausreichend Tragfähigkeit. Verlassen Sie ihre Auswahl und Installation nur von qualifiziertem Fachpersonal.

PL

Instalacja powinna być przeprowadzona przez wykwalifikowaną osobę osoba. Niewłaściwa instalacja może spowodować przewrócenie lub upadek komody (gabineta) i ewentualność obrażenia ciała lub uszkodzenie mienia.

OGŁOSZENIE !

Kołków i śruby dołączonych do opakowania należy używać wyłącznie do ściany z cegły i betonu!

Do innych rodzajów ścian (płyty gipsowo-kartonowe, gazobeton i itp.) należy zastosować elementy łączące (śruby, kołki, kotwy chemiczne itp.) odpowiednio do danego materiału ściany i mieć wystarczającą nośność. Ich wybór i instalację pozostawić wyłącznie wykwalifikowanemu personelowi ekspert.

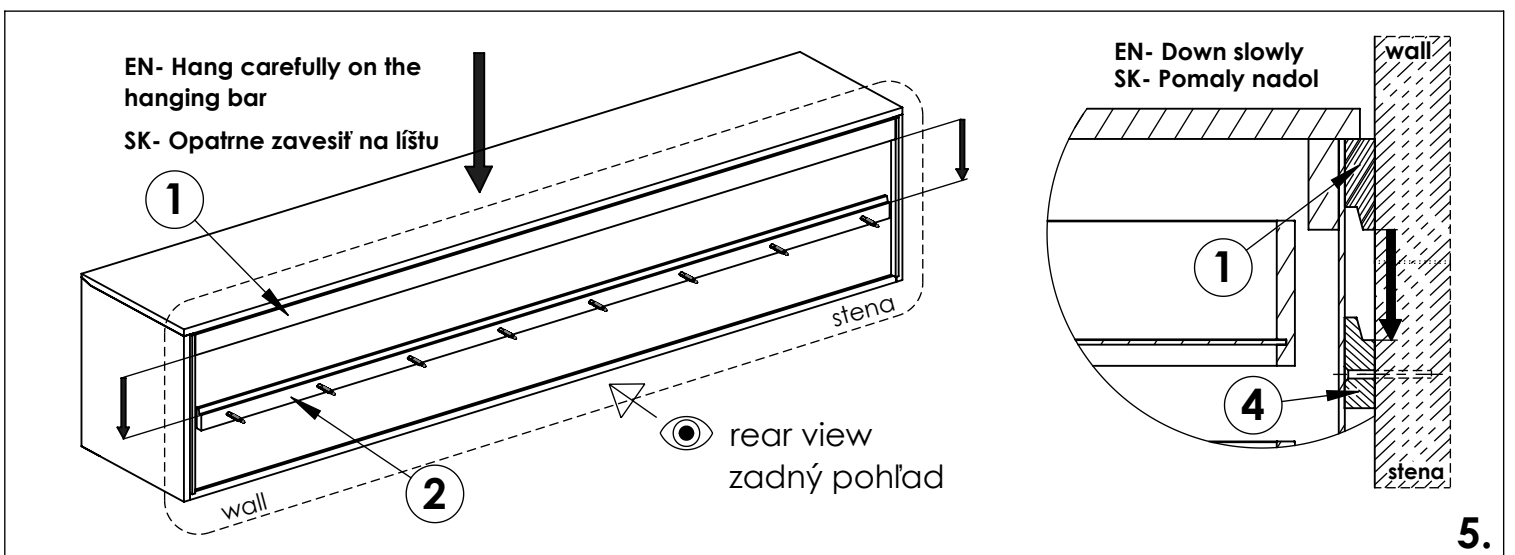
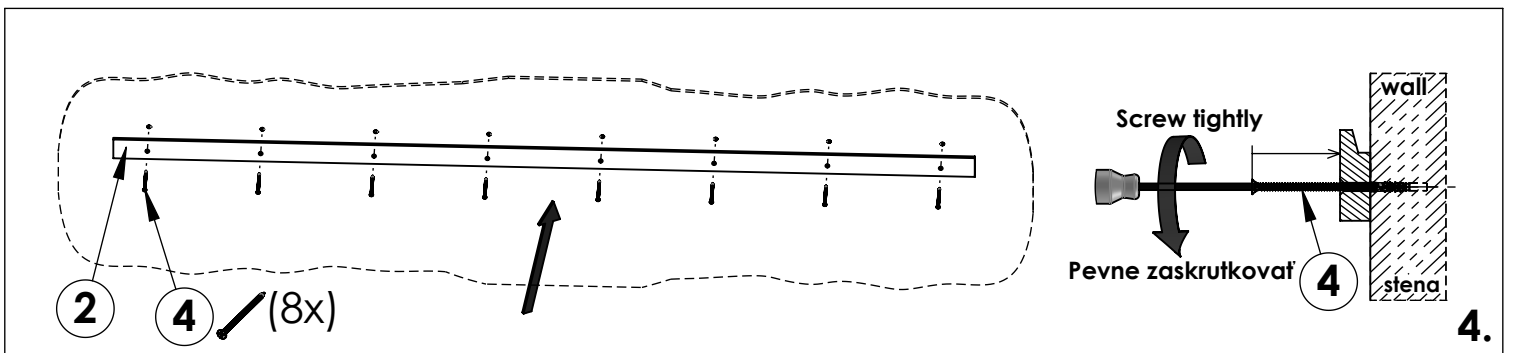
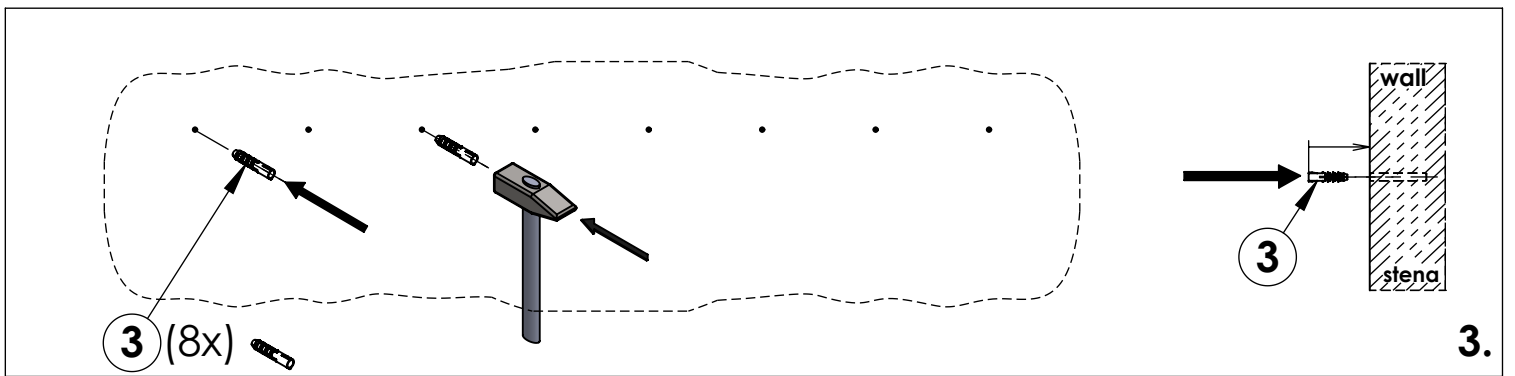
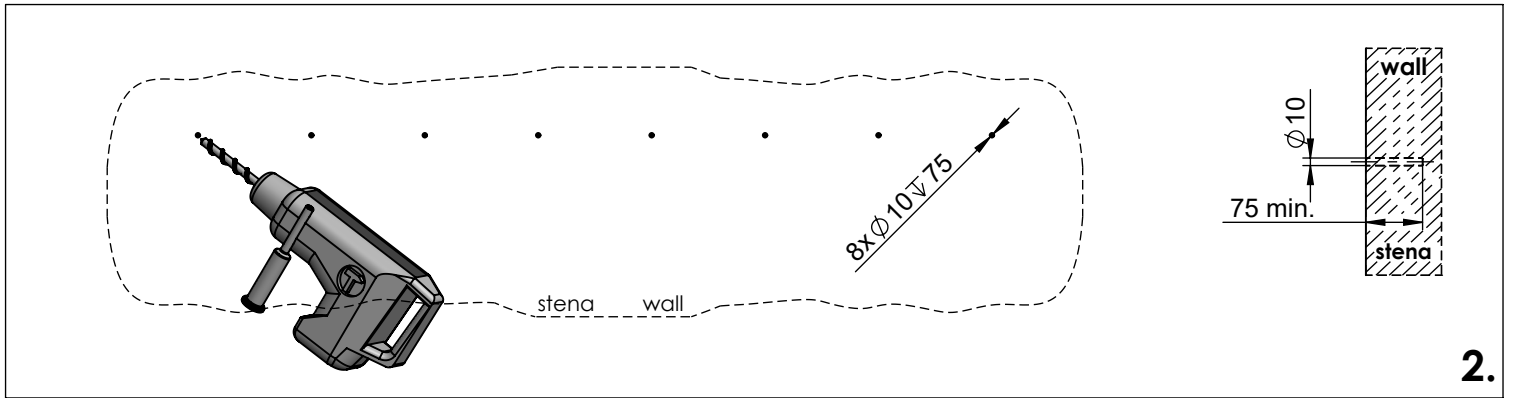
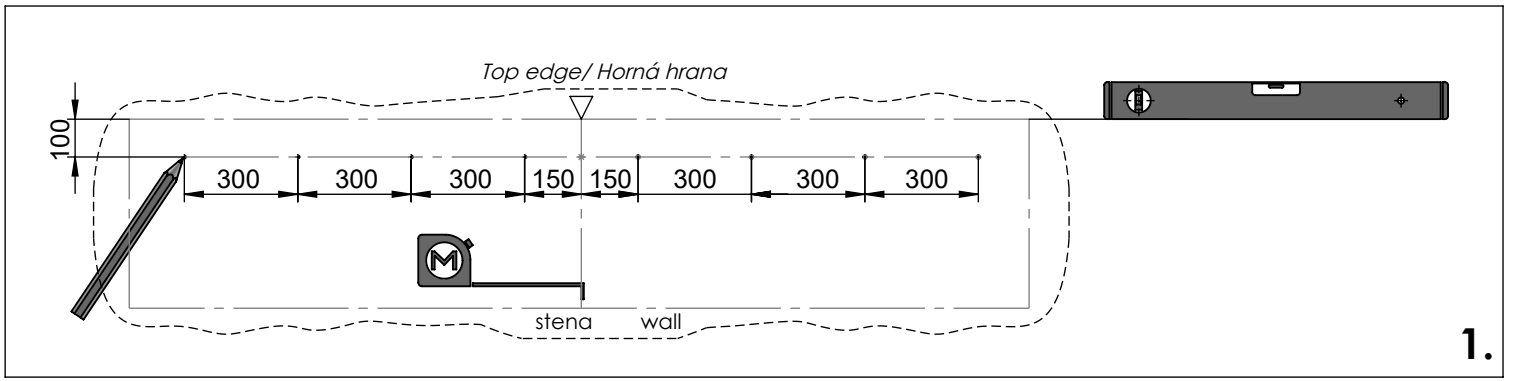
HU

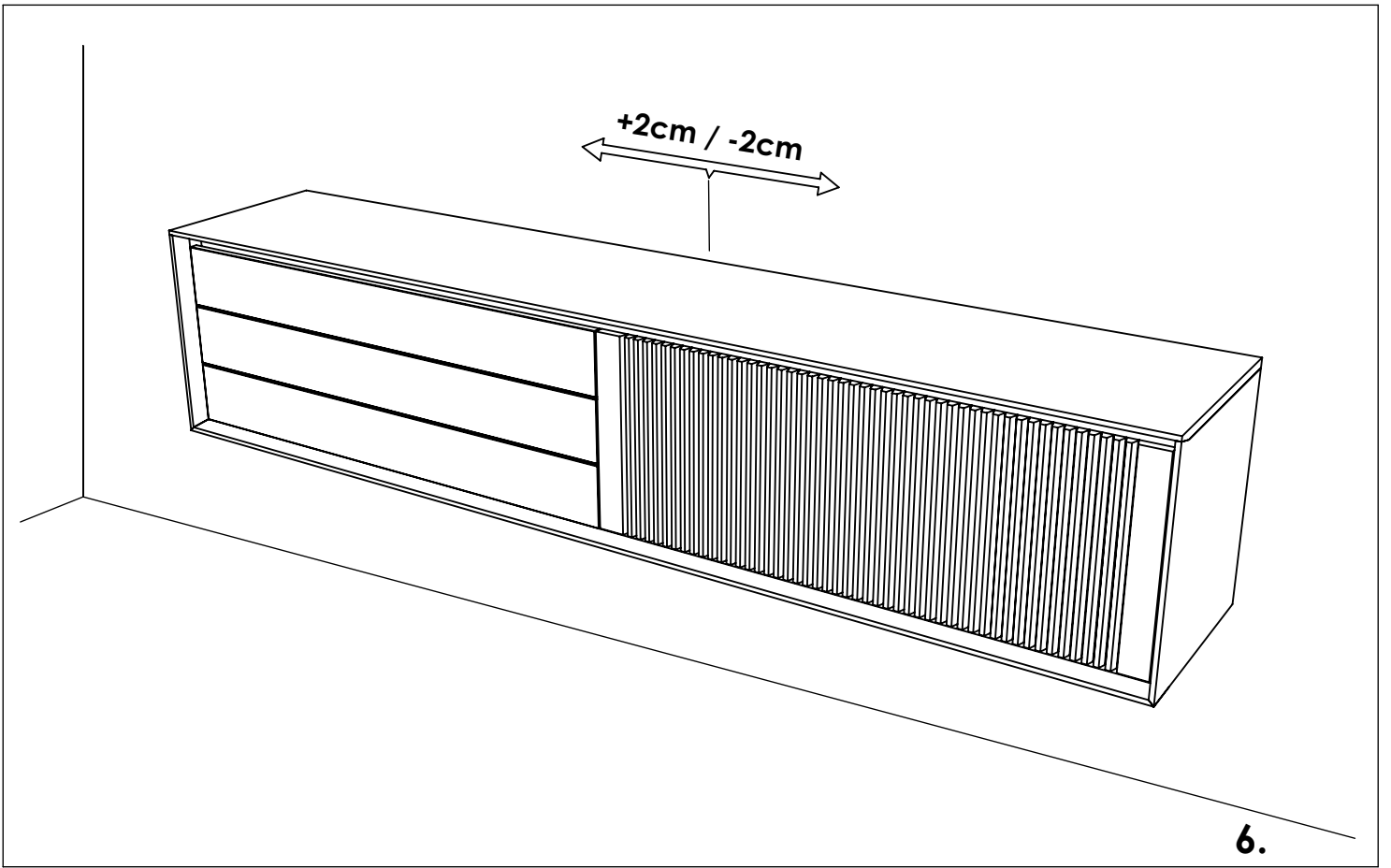
A telepítést szakképzett személynek kell elvégeznie személy. A nem megfelelő telepítés okozhat a fiókos szekrény felborulása vagy leesése és az eshetőség személyi sérülés ill anyagi kár.

ÉRTESÍTÉS !

Csak a csomagban található dübeleket és csavarokat használja téglá és beton falakhoz!

Más típusú falakhoz (gipszkarton, pórusbeton és stb.) szükséges összekötő elemek (csavarok, tiplik, vegyi horgonyok stb.) az adottnak megfelelő fal anyaga és megfelelő teherbírású. Övék a kiválasztást és a telepítést csak szakképzett személyzetre bízza egy szakértő.





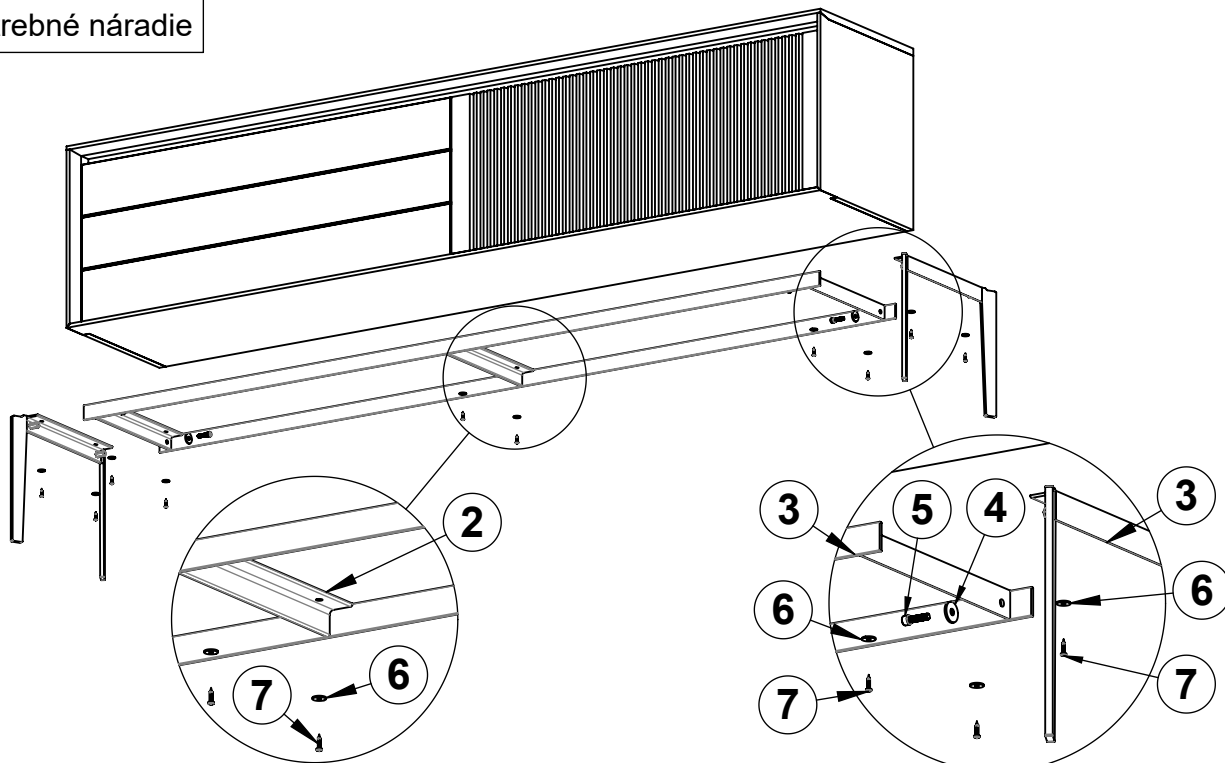
JAVORINA

DESIGNED BY ROOTS

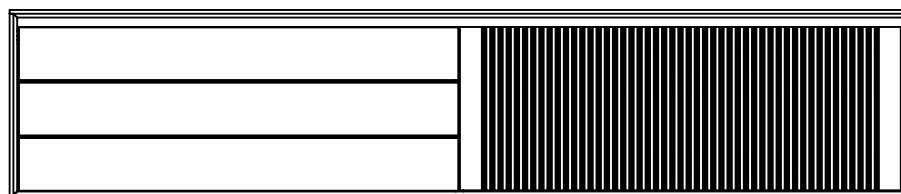
/EN/ Mounting on legs; **/DE/** Montage auf Beinen; **/HU/** Lábakra szerelés; **/PL/** Mocowanie na nogach; **/SK/** Montáž na nôžkách; **/CZ/** Montáž na nohou.

EN - Necessary tools

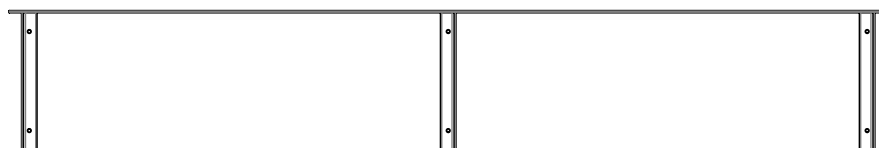
SK - Potrebné náradie



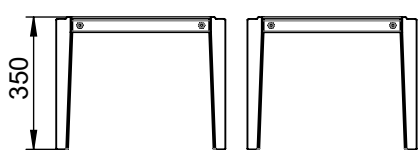
1 1x



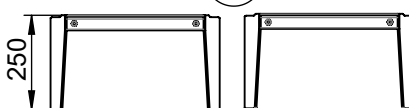
2 1x



3 2x



verz. SMS238x35



verz. SMS238x25



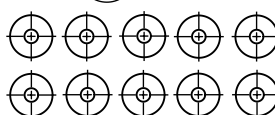
verz. SMS238x15

8 <6>

7 + 10x



6 10x



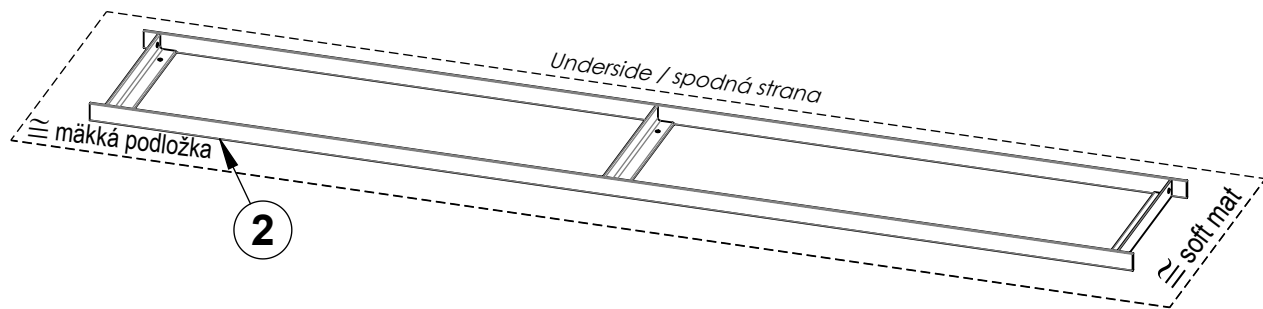
5 4x



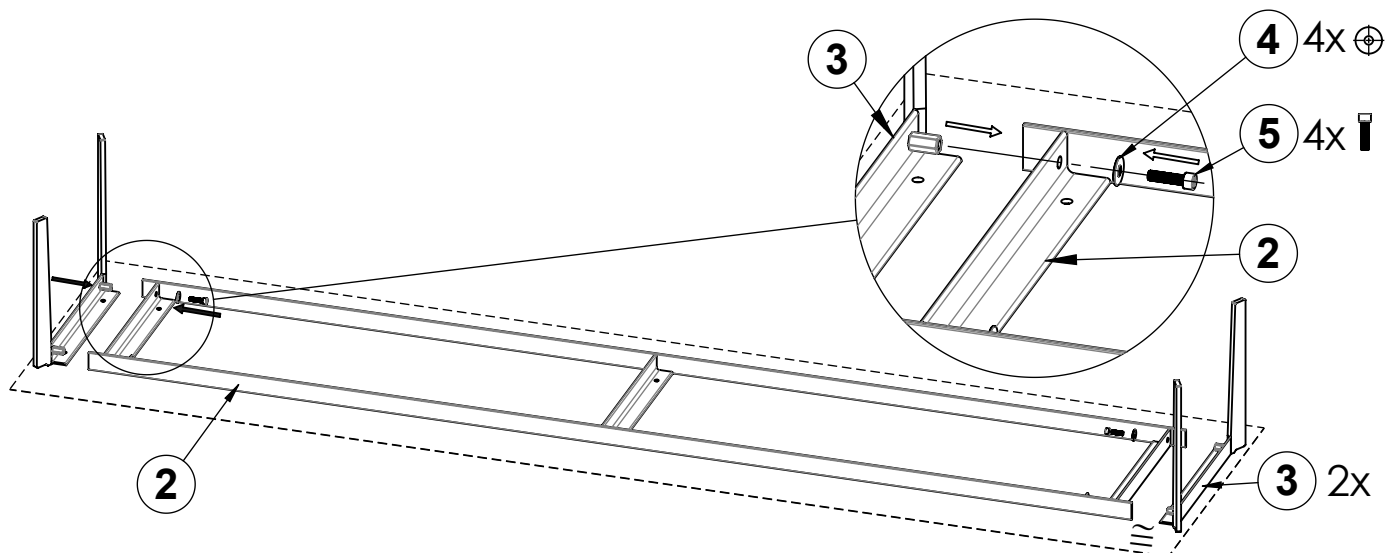
4 4x



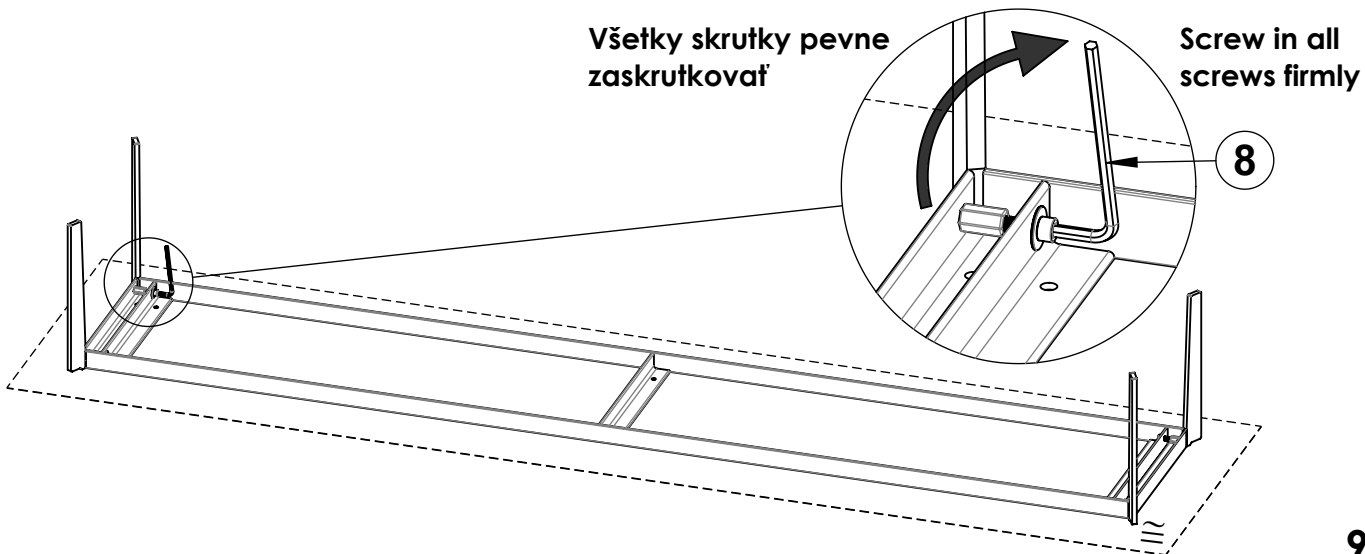
LN238-6



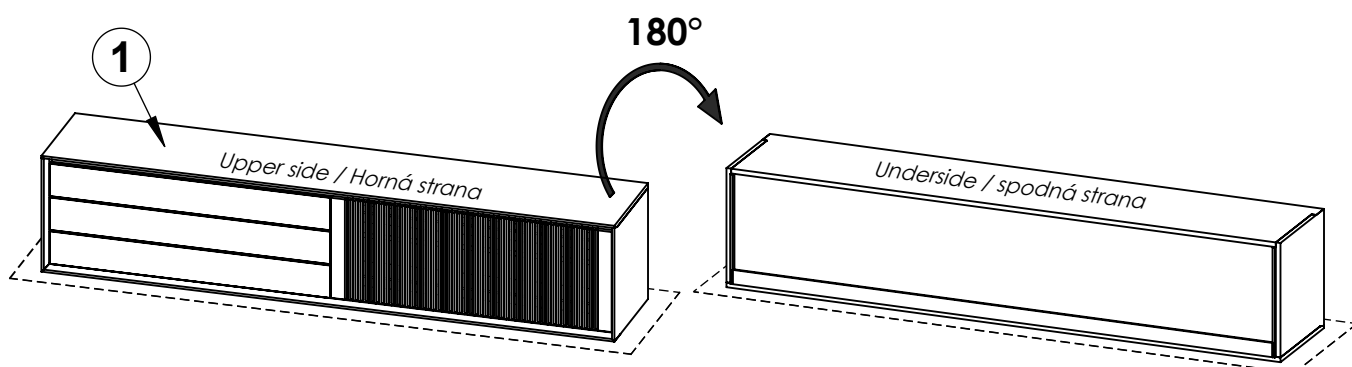
7.



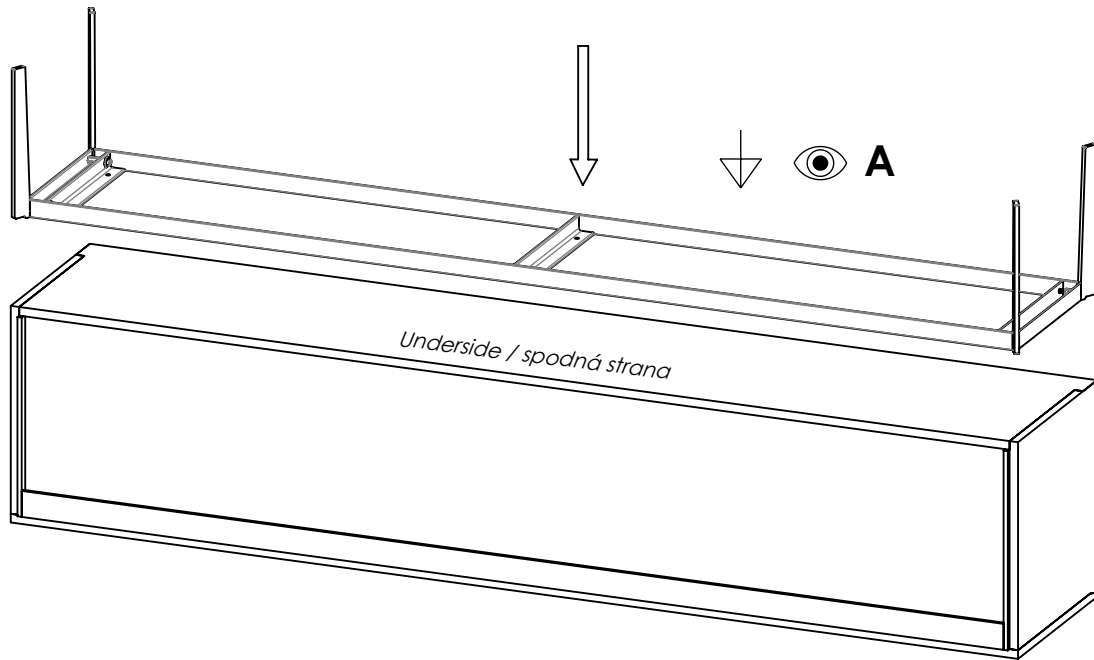
8.



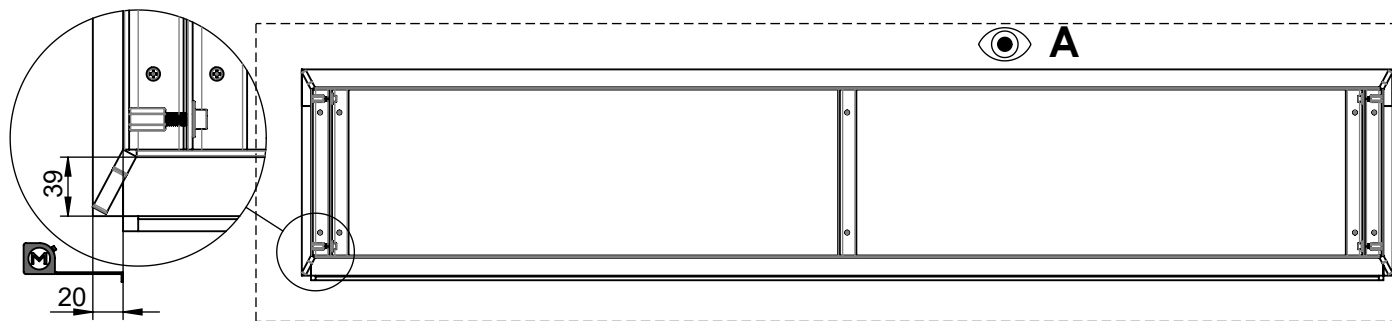
9.



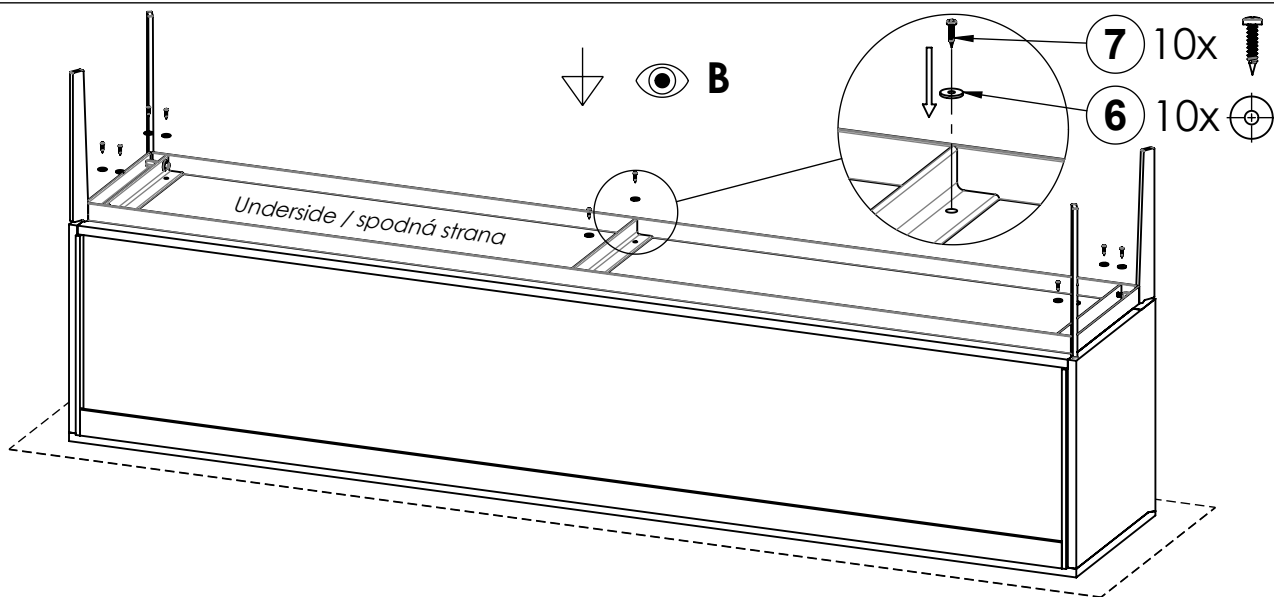
10.



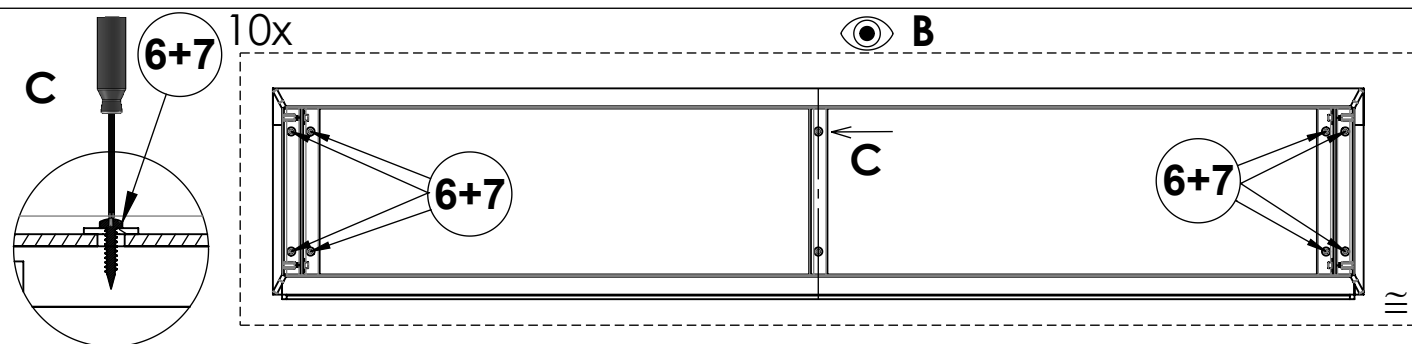
11.



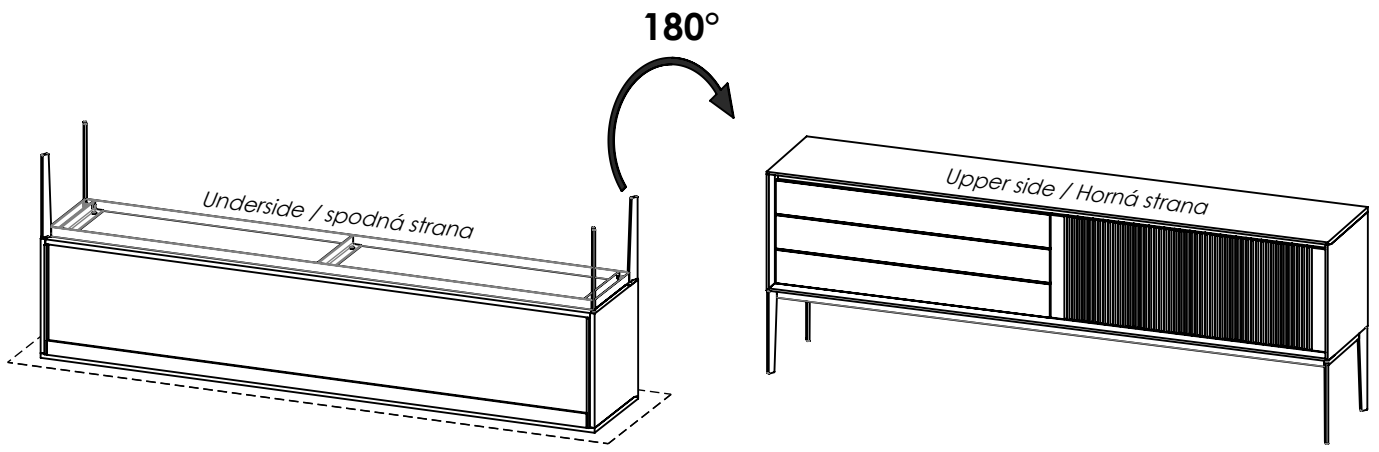
12.



13.



14.



15.

JAVORINA

DESIGNED BY ROOTS