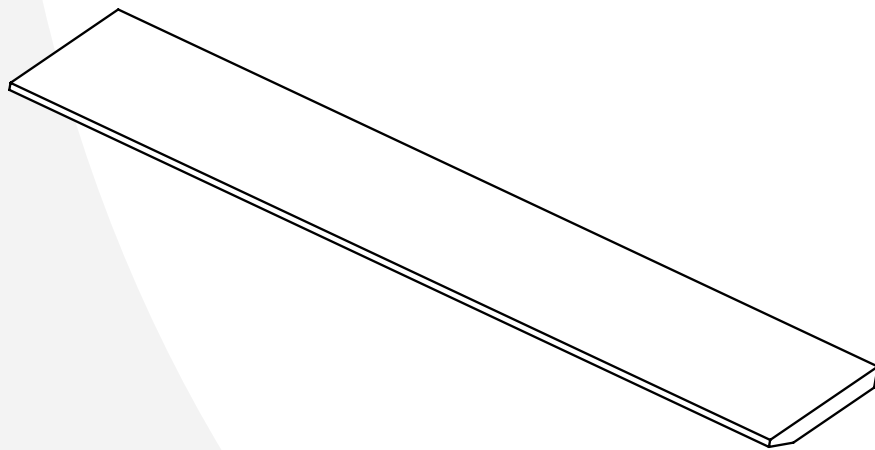


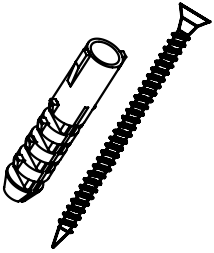
Assembly instructions

Link+ Shelf



- before starting assembly, carefully read all instructions in this manual
- use caution when assembling
- check that all parts are included in the package

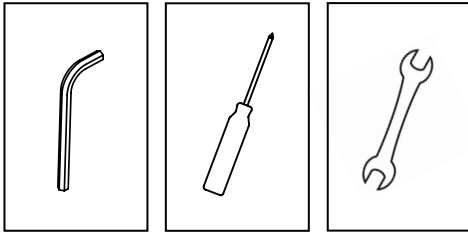
Warnings



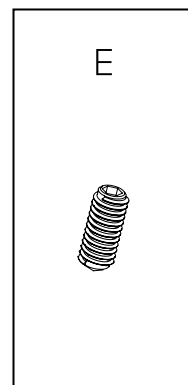
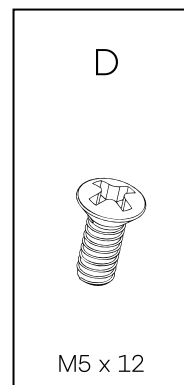
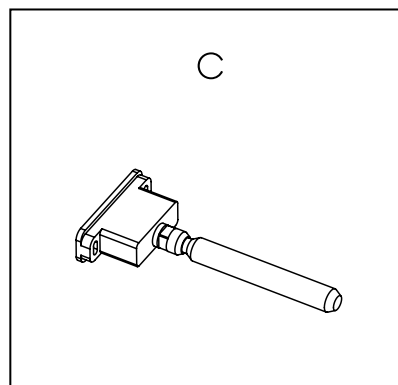
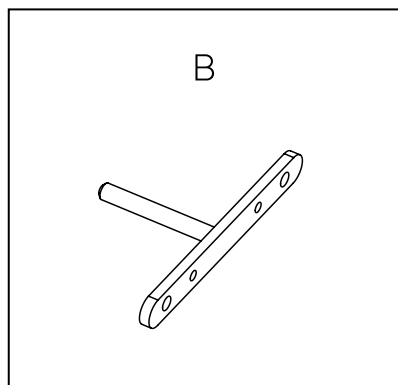
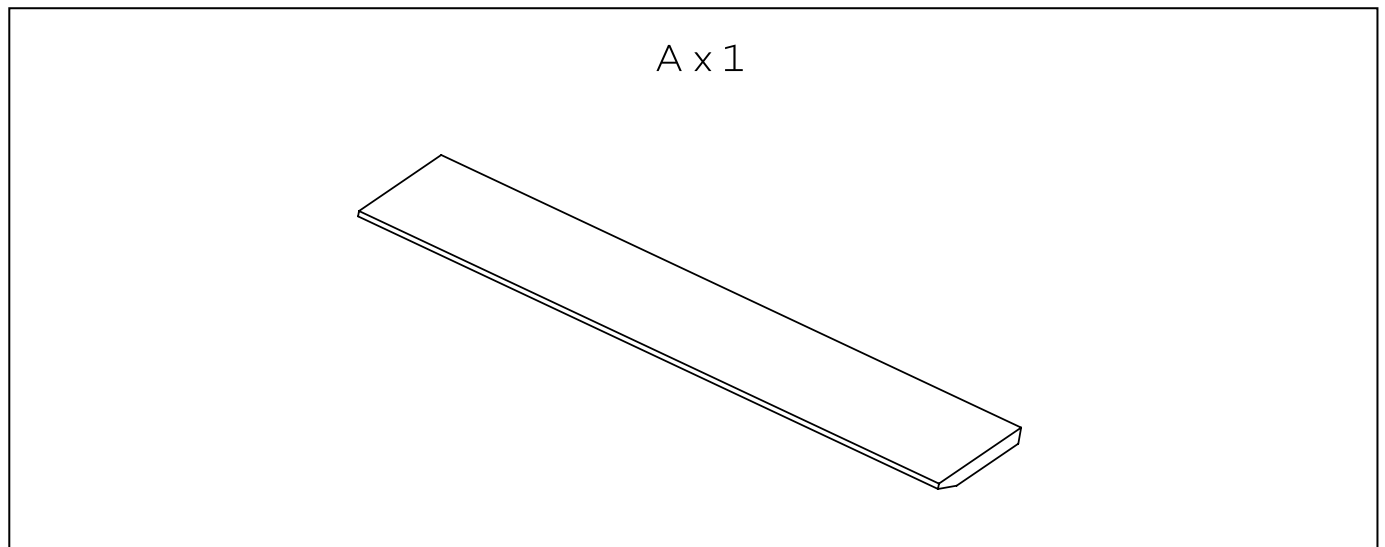
Due to variations in wall and sealing materials, raw plugs and screws for wall fixation and sealing are **not included**. It is imperative to ensure that the chosen fastening method is appropriate and secure for your specific home setup.

Tools, fittings and products parts

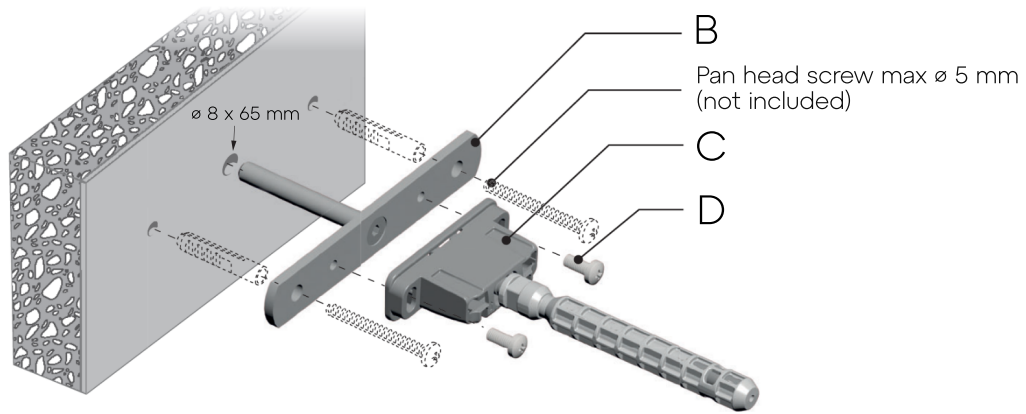
Tools overview



Fittings and product parts



Specification

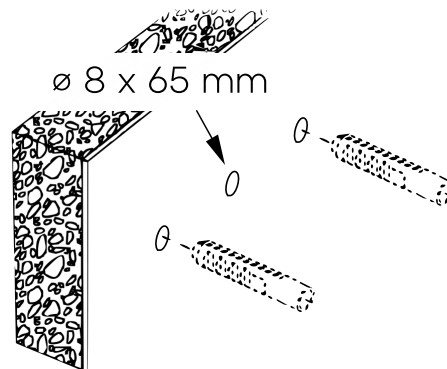


Wall plugs and screws for wall fixation are not included.

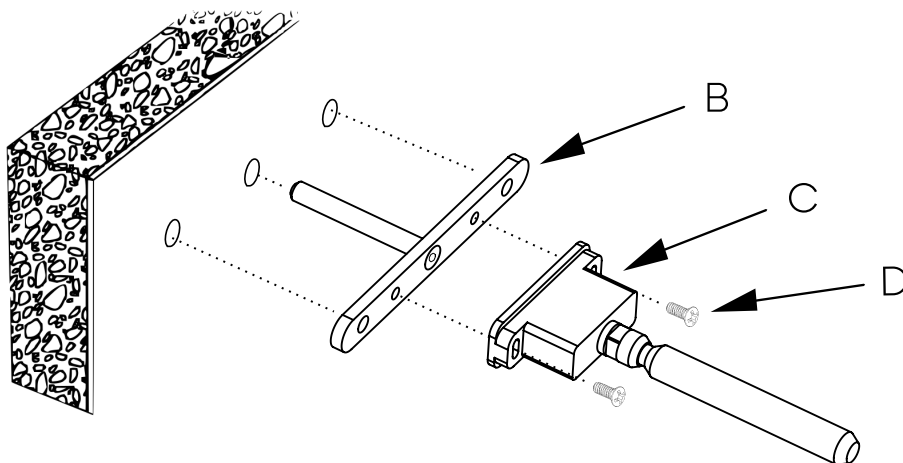
It is the responsibility of the customer to ensure that the wall is suitable for holding the shelf fixings in place and to use the appropriate hardware fittings according to the construction of the wall.

Step 1

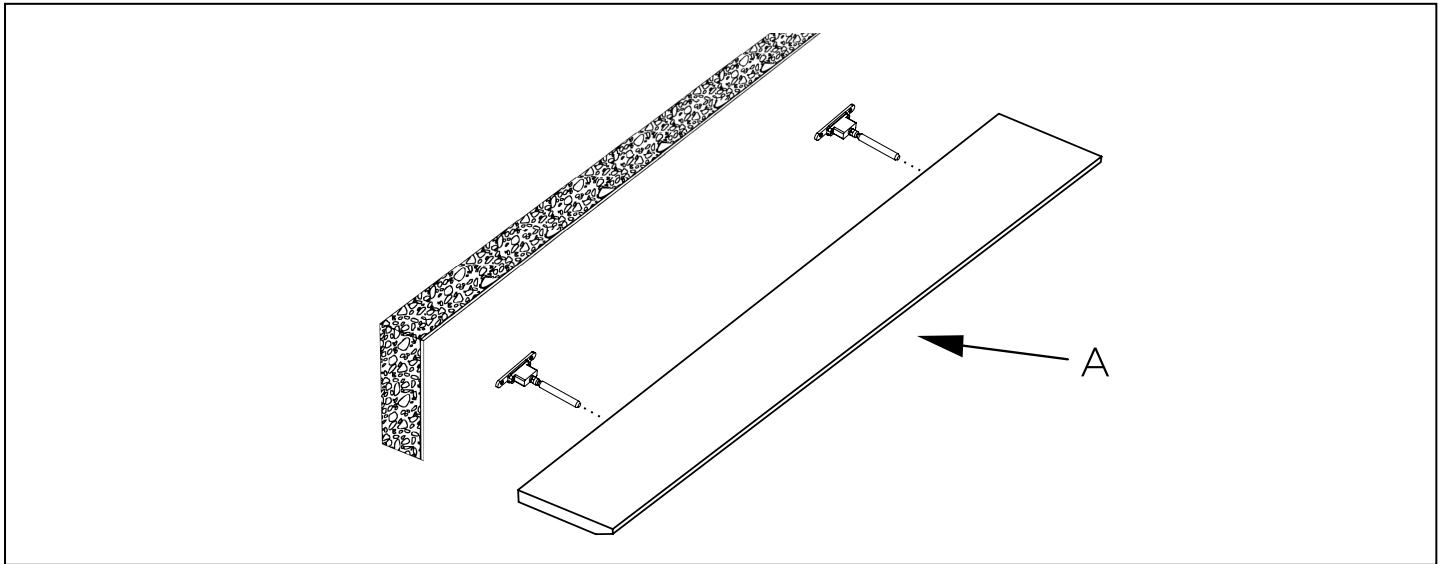
Mark the drilling positions on the wall. Then, drill the holes and insert wall plugs (not included).



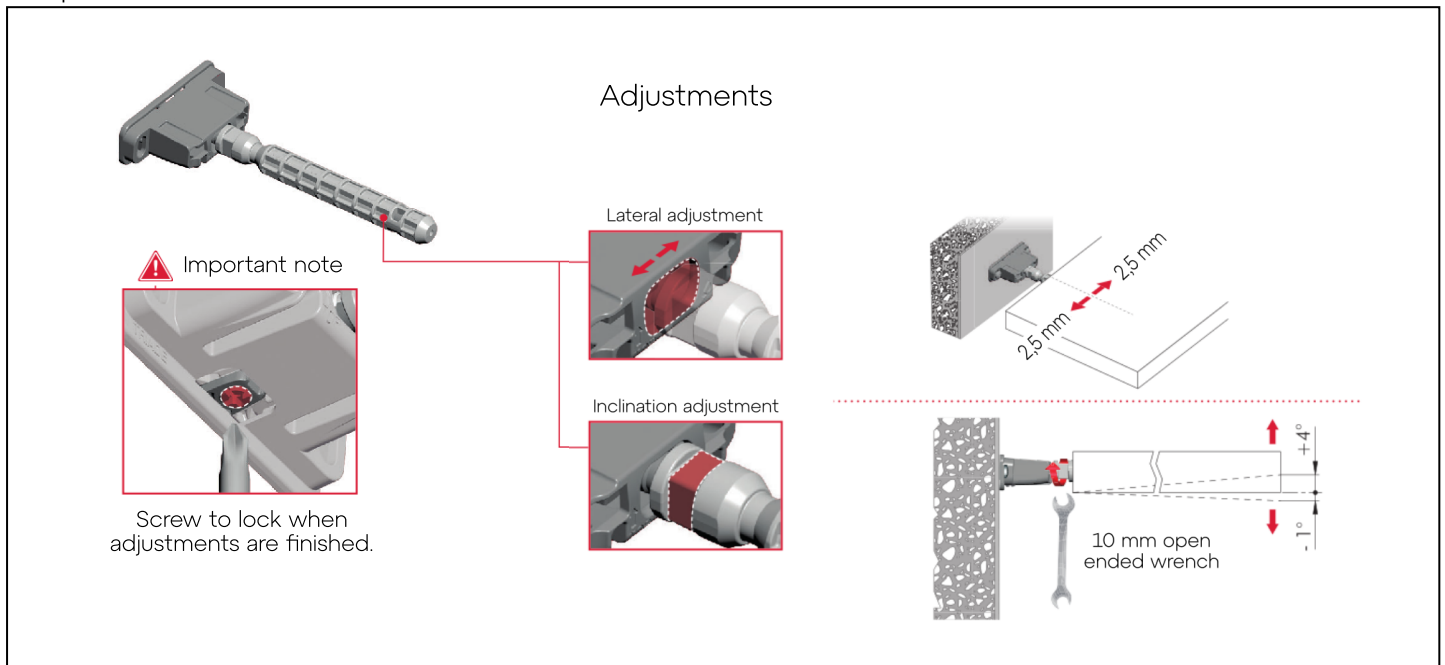
Step 2



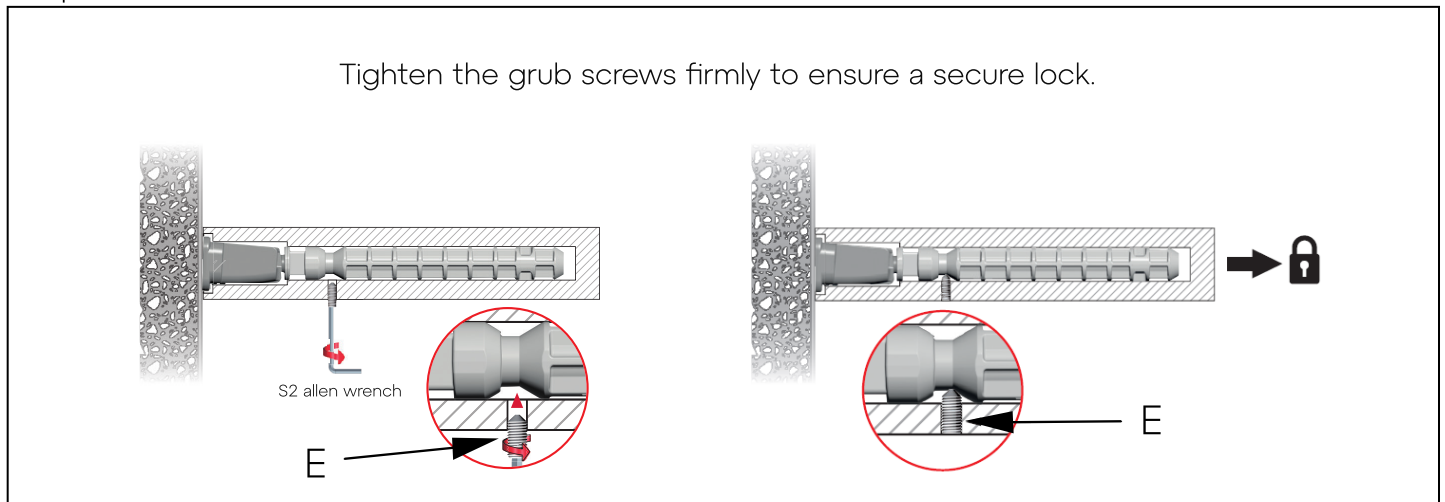
Step 3



Step 4

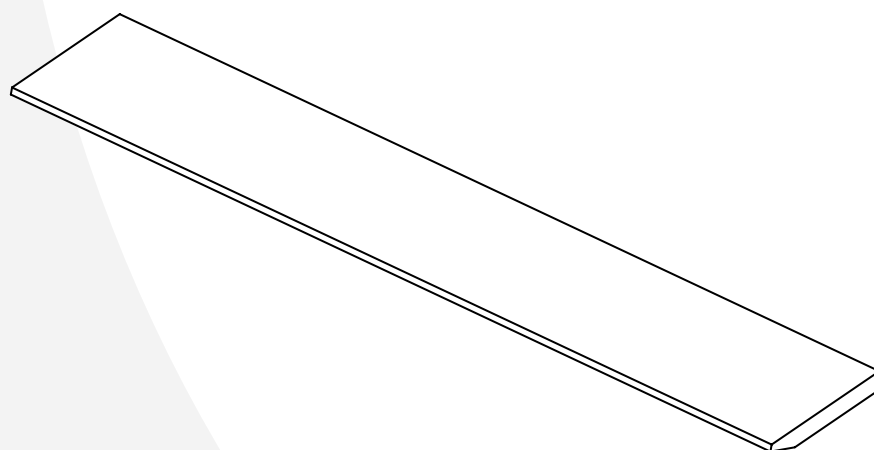


Step 5



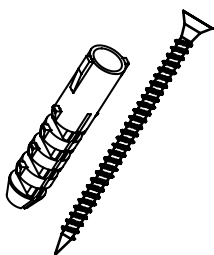
Montážny manuál

Polica Link+



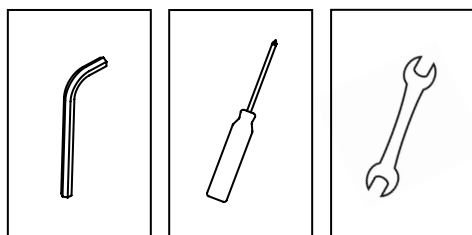
- pred začatím montáže si starostlivo prečítajte všetky pokyny v tomto návode
- pri montáži buďte opatrní
- skontrolujte, či sú všetky diely súčasťou balenia.

Upozornenie

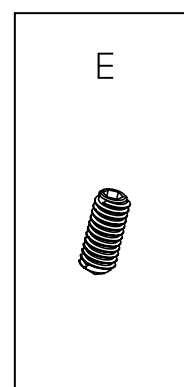
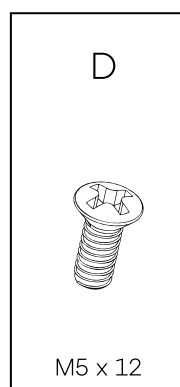
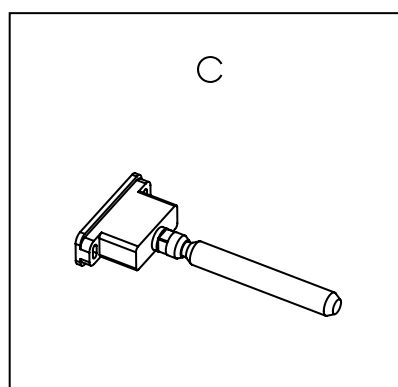
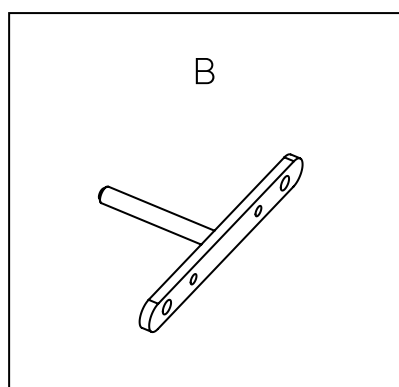
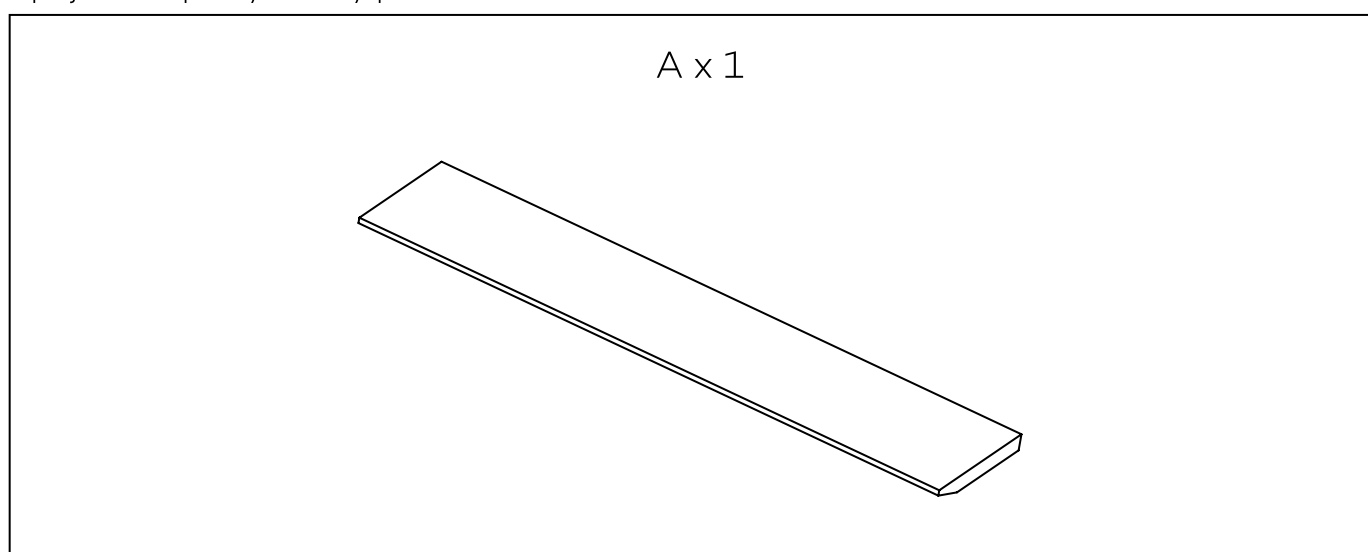


Kvôli rozdielom v materiáloch stien nie sú hmoždinky a skrutky súčasťou balenia. Je nevyhnutné zabezpečiť, aby zvolený spôsob upevnenia bol vhodný a bezpečný pre konkrétne podmienky vo vašej domácnosti.

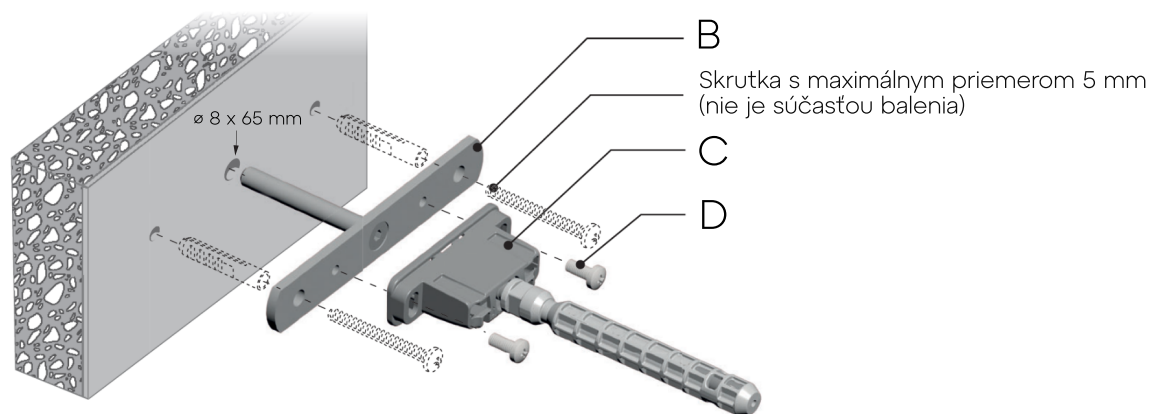
Prehľad náradia



Spojovacie prvky a diely produktu



Špecifikácia

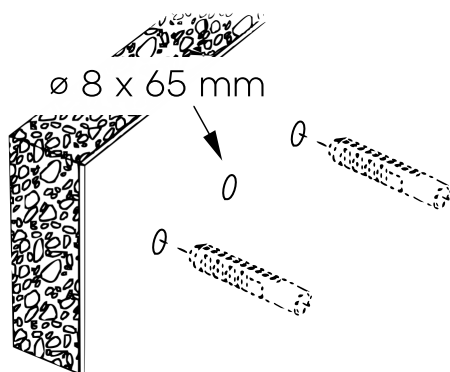


Hmoždinky a skrutky na upevnenie na stenu nie sú súčasťou balenia.

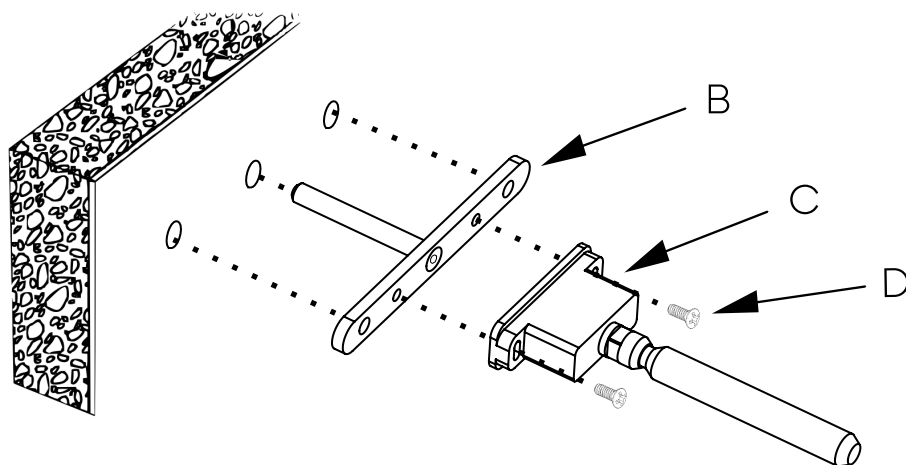
Zodpovednosťou zákazníka je zabezpečiť, že stena je vhodná na upevnenie policových konzol a použiť príslušné montážne príslušenstvo podľa druhu steny.

Krok 1

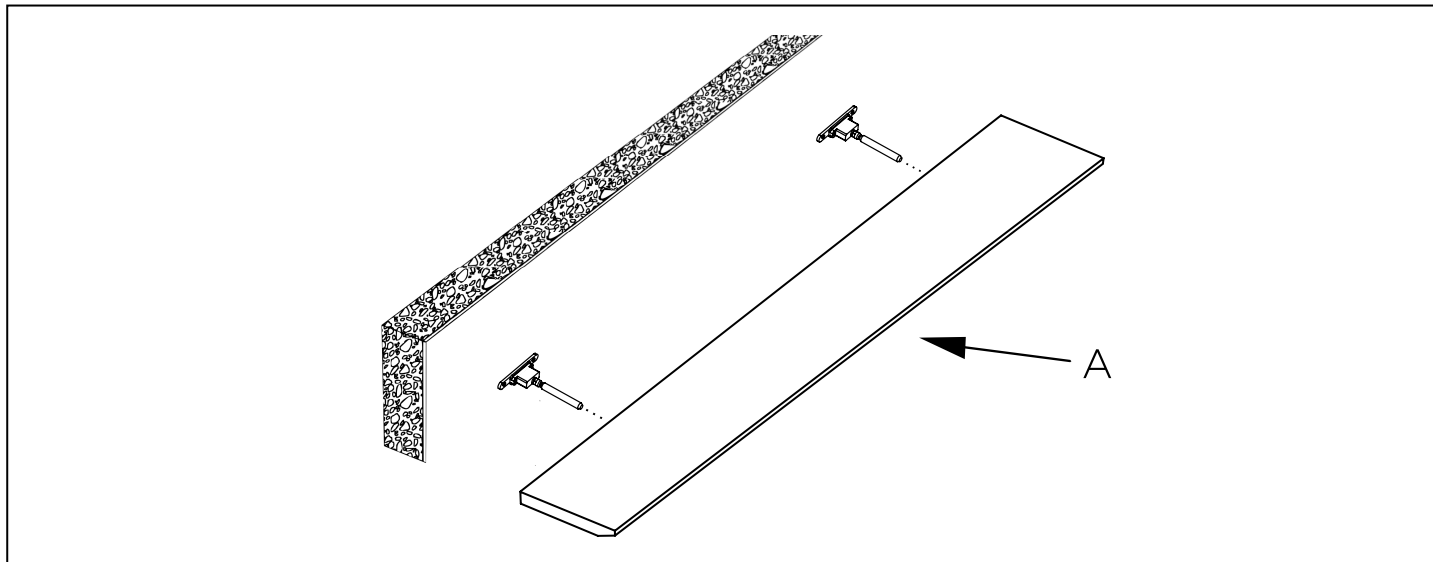
Označte si polohy dier na stene. Potom vyvrtajte otvory a zasuniete do nich hmoždinky (nie sú súčasťou balenia).



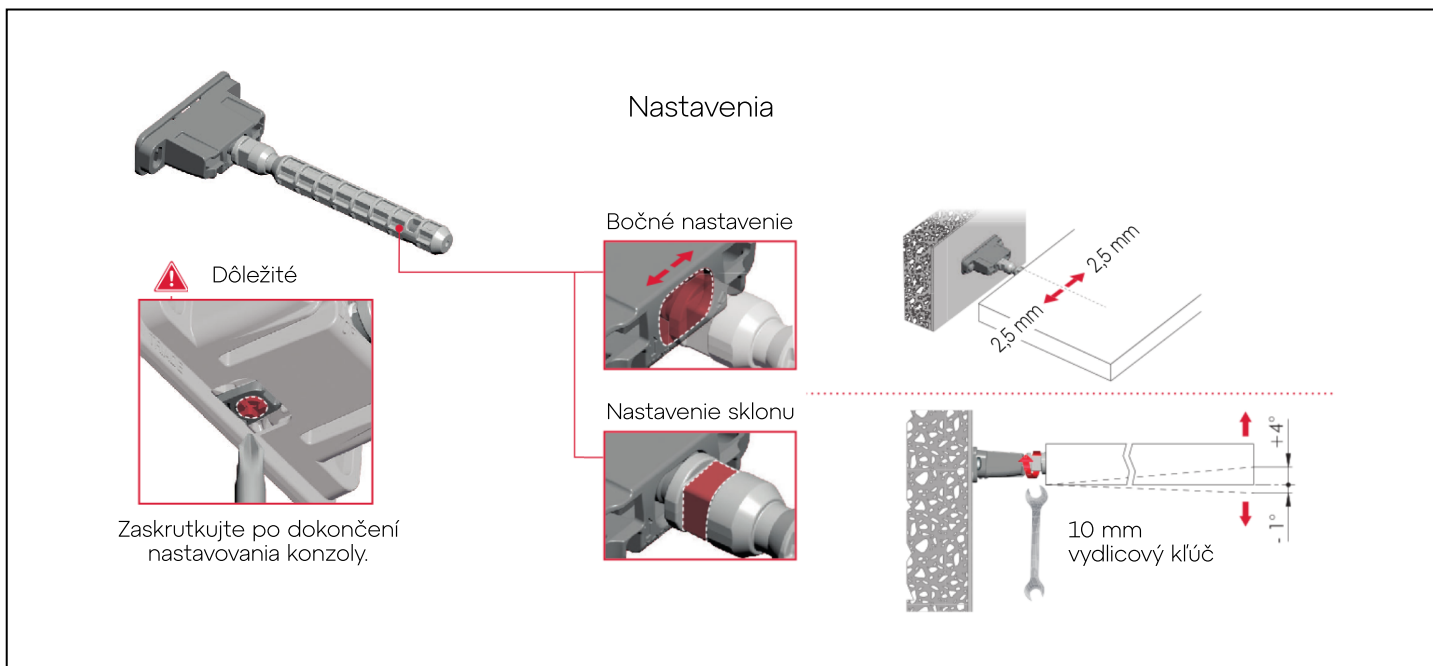
Krok 2



Krok 3



Krok 4



Krok 5

