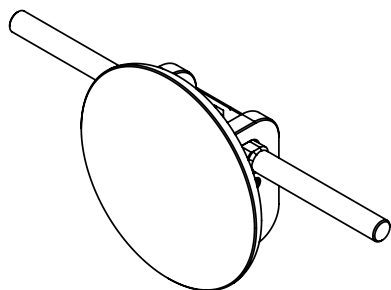
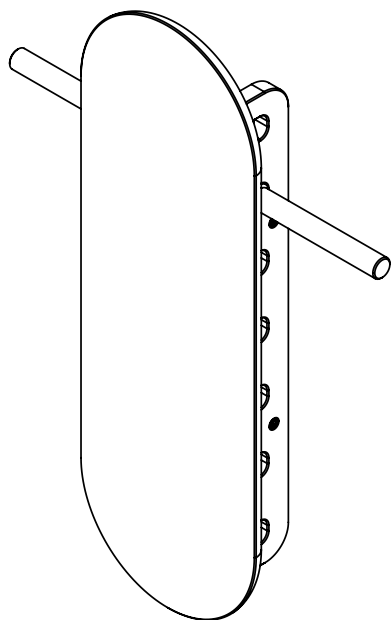


JAVORINA

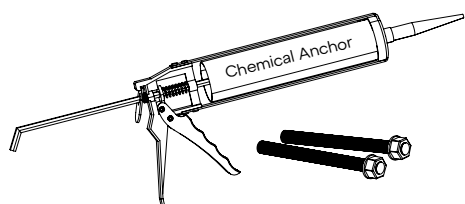
Assembly instructions

Sana Wallbar



Read the assembly instructions carefully before using your product. Failure to follow the instructions may result in product damage or, in the worst case, injury. The manufacturer assumes no responsibility for damage resulting from the use of the product in a manner for which it is not intended.

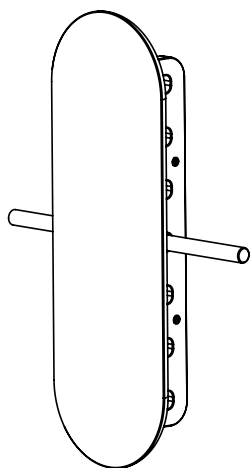
Recommendations



We recommend professional installation for optimal stability. The anchoring method should be chosen based on the substrate, whether brick, concrete, wood or another material. Please note that **installation is not suitable for drywall.**

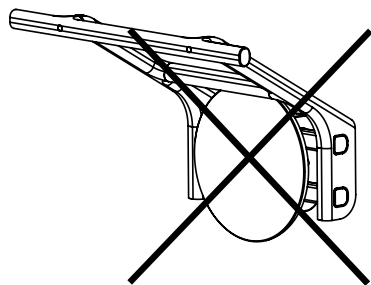
A chemical anchor may be suitable for certain surfaces to ensure a secure fit. Always consider the specific characteristics of the installation surface when choosing the mounting technique.

Warnings

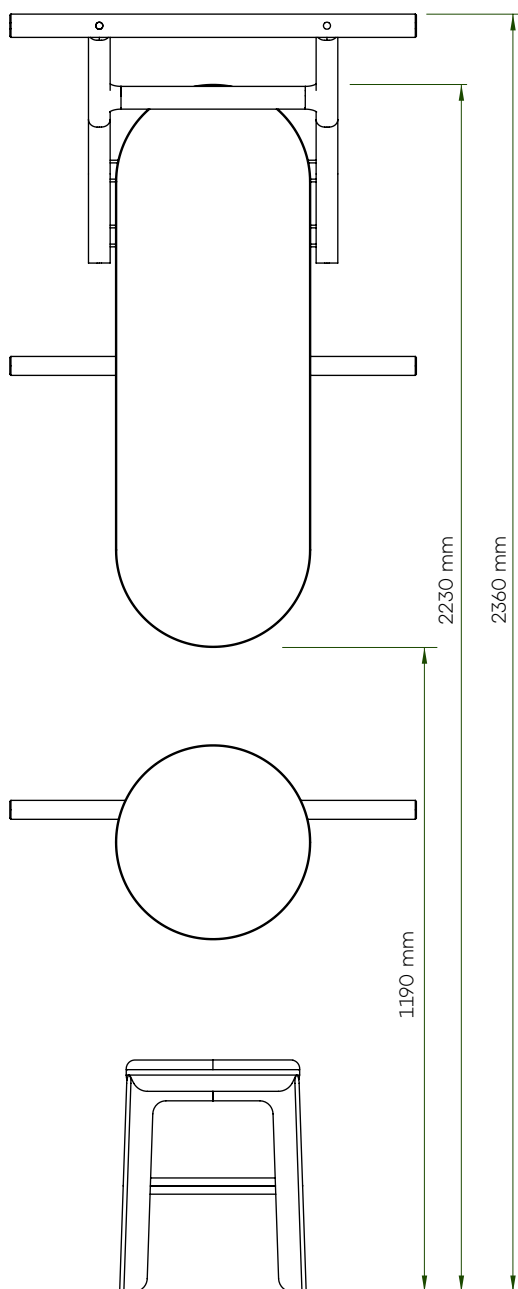


The large bar must not be inserted into the lower circular section of the Wallbar. It is designed to be used only with the main, upper part.

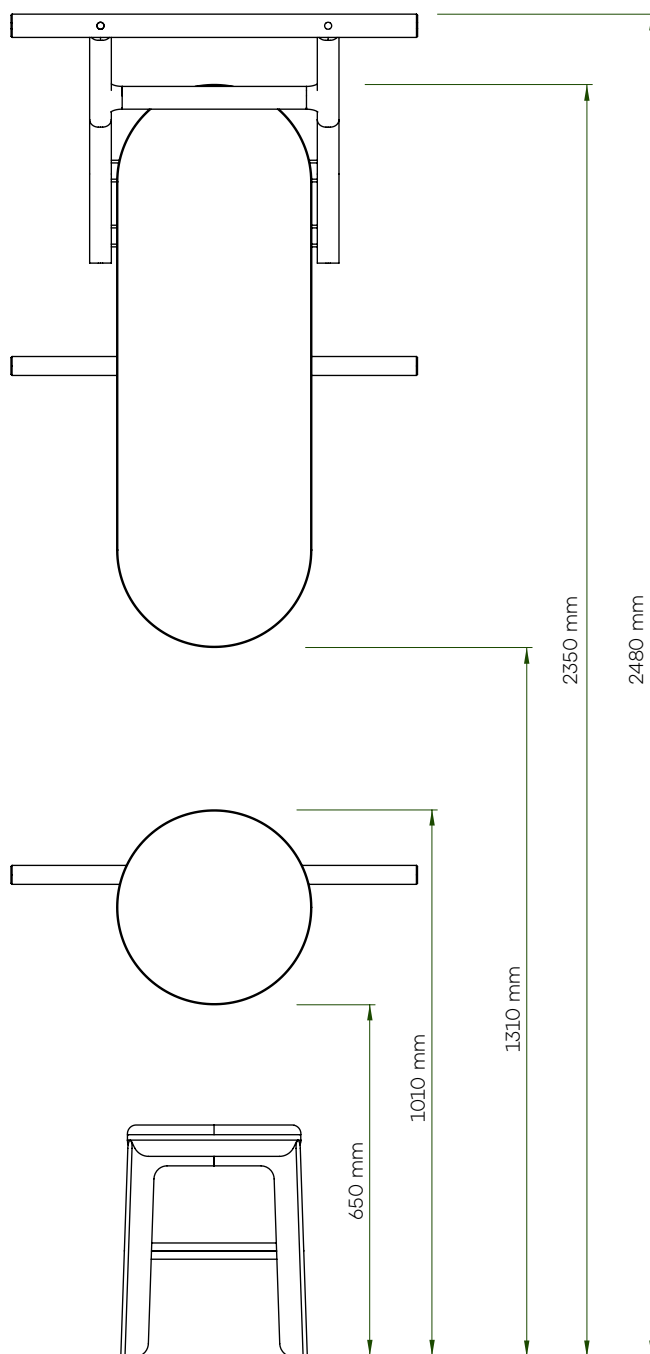
Improper use of the large bar in the lower section can cause damage to the construction and lead to potential injury. Please ensure correct placement before use.



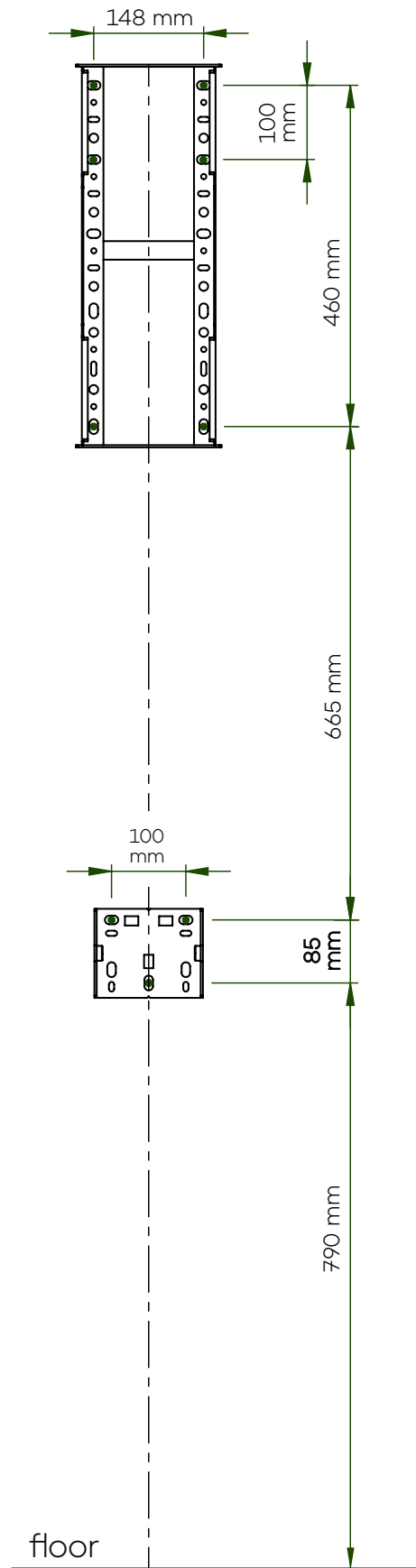
Lowest mounting position



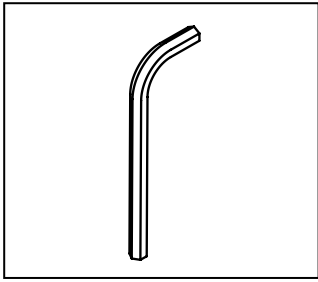
Highest mounting position



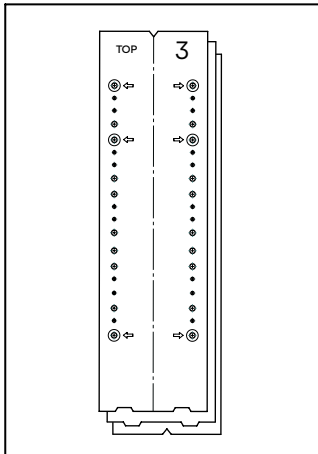
Dimensions for bracket mounting



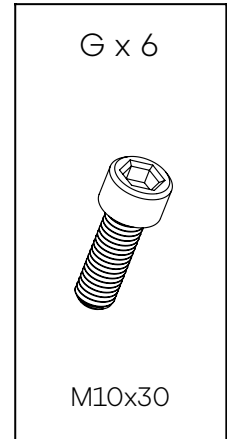
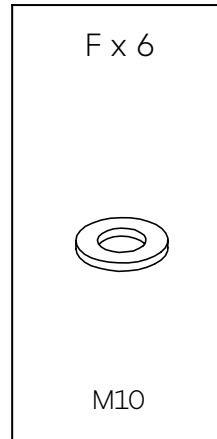
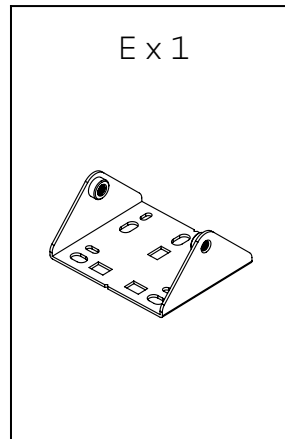
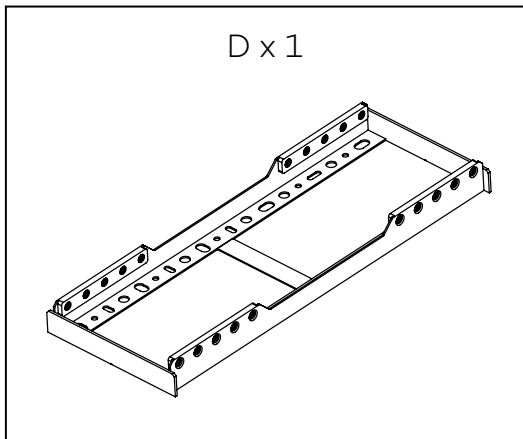
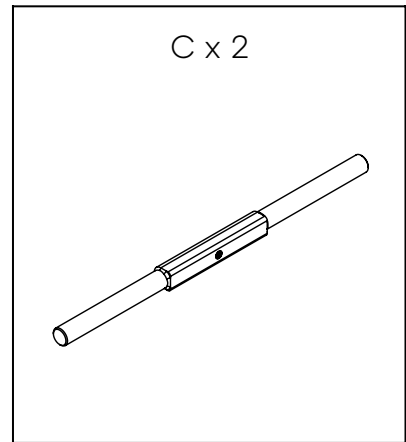
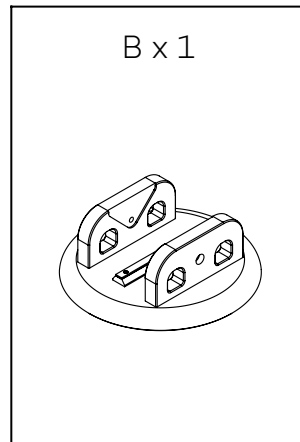
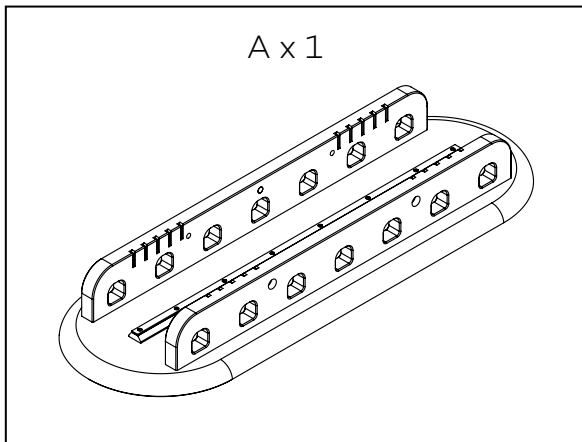
Tools overview



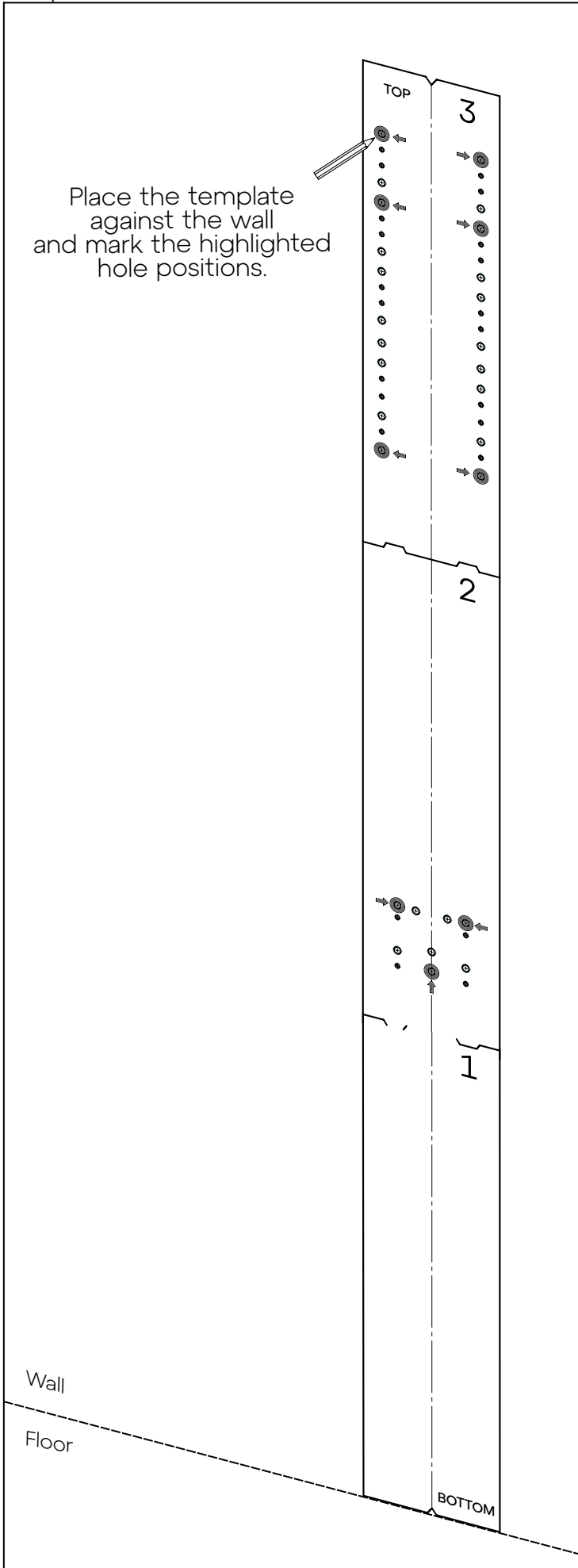
Assembly template



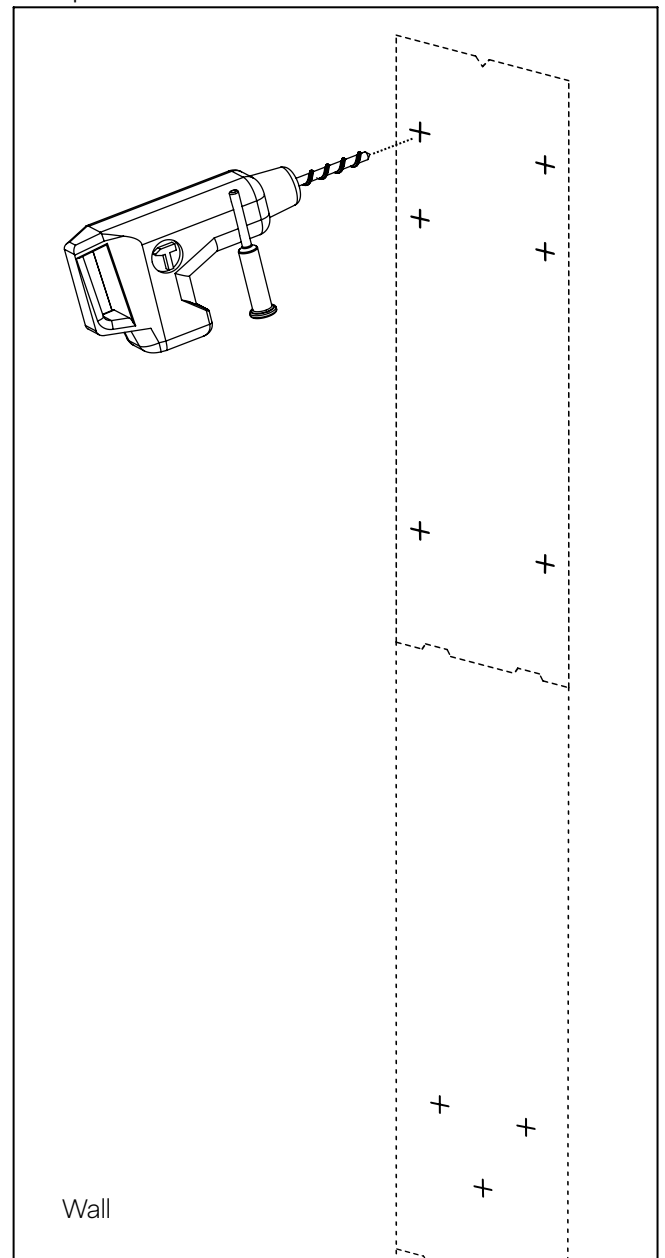
Fittings and product parts



Step 1



Step 2



Step 3

Assess the Wall Material

Determine the type of wall material (brick, concrete, wood,...) to choose the appropriate anchoring method.

Select Anchoring Method

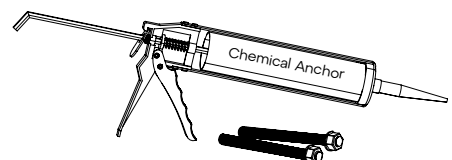
Based on the wall material, select the proper anchoring system. In some cases, a chemical anchor may be required for added stability.

Professional Installation Recommended

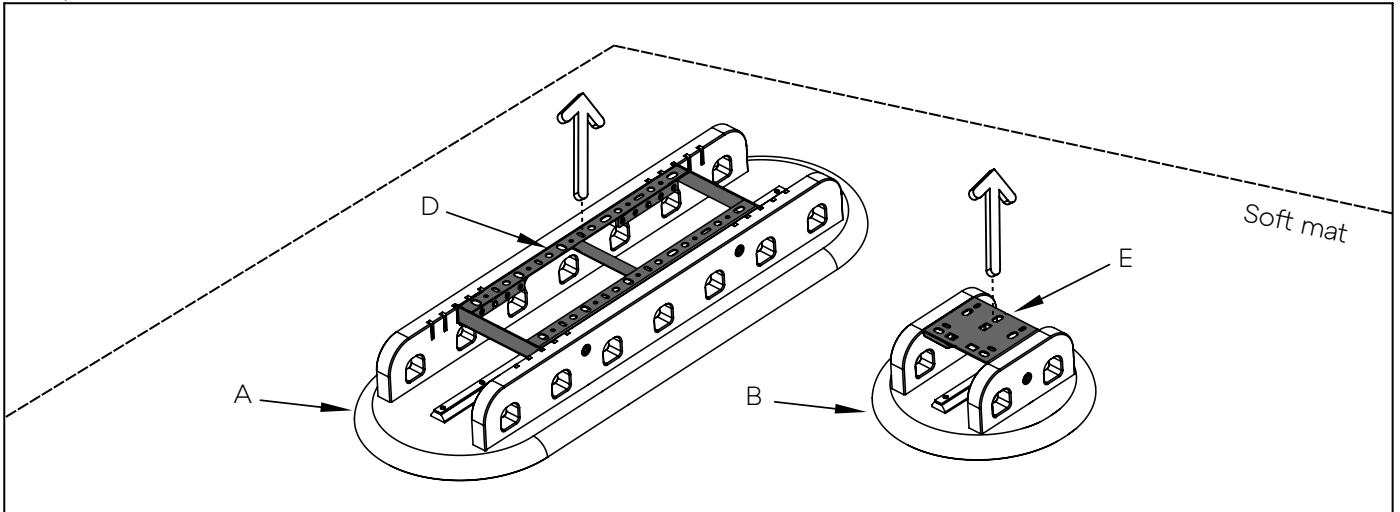
For best results and secure installation, it is highly recommended to consult a professional installer.

Proceed with Installation

Follow the manufacturer's instructions for drilling and securing the anchors into the wall substrate.

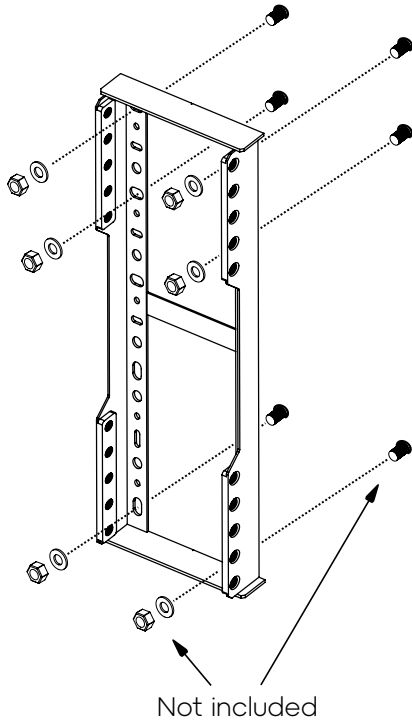


Step 4

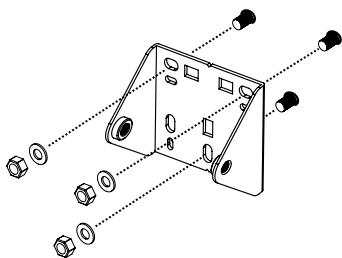


Step 5

Demonstration of installation using a chemical anchor



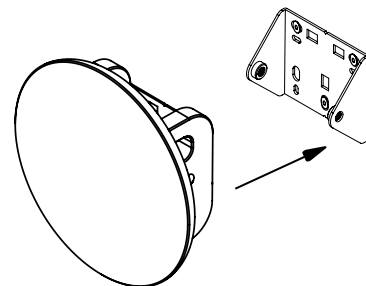
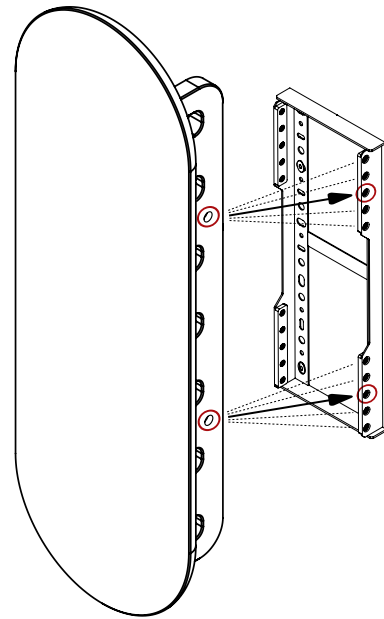
The frame has multiple mounting positions for attaching to the wall. If needed, additional mounting positions can be used to ensure a more secure installation.



Wall

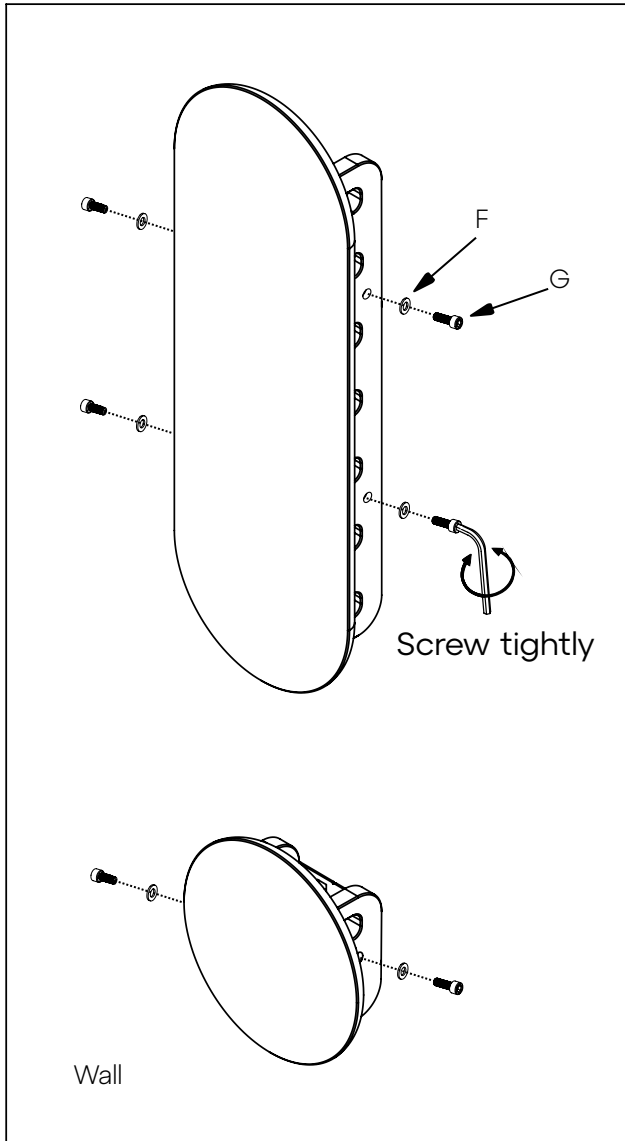
Step 6

Marked default position - choose from multiple positions for optimal setting.

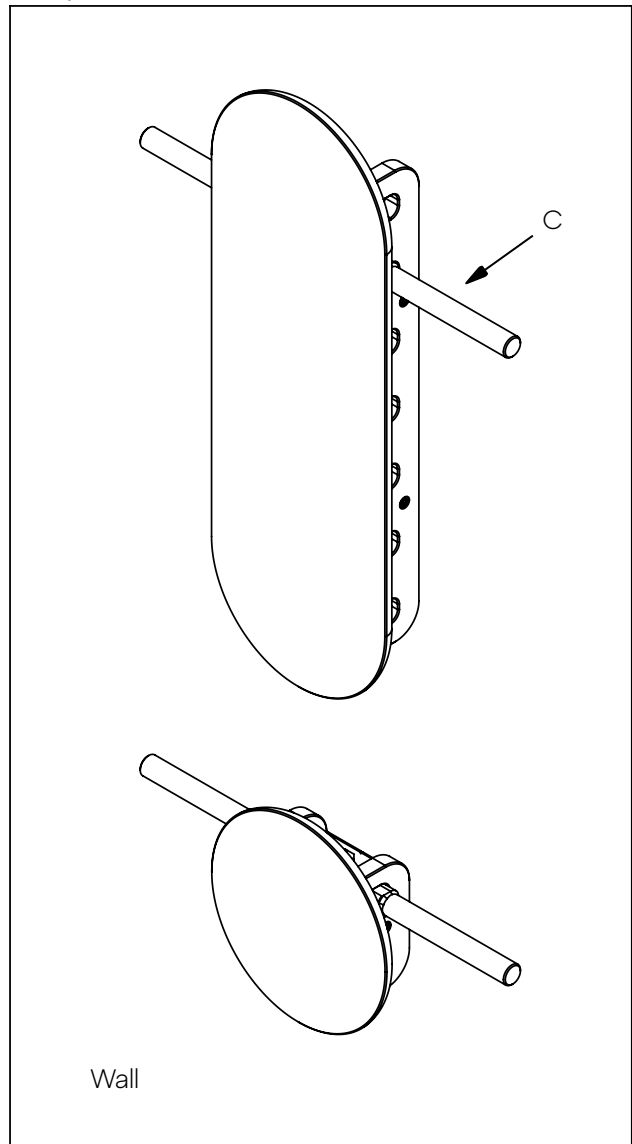


Wall

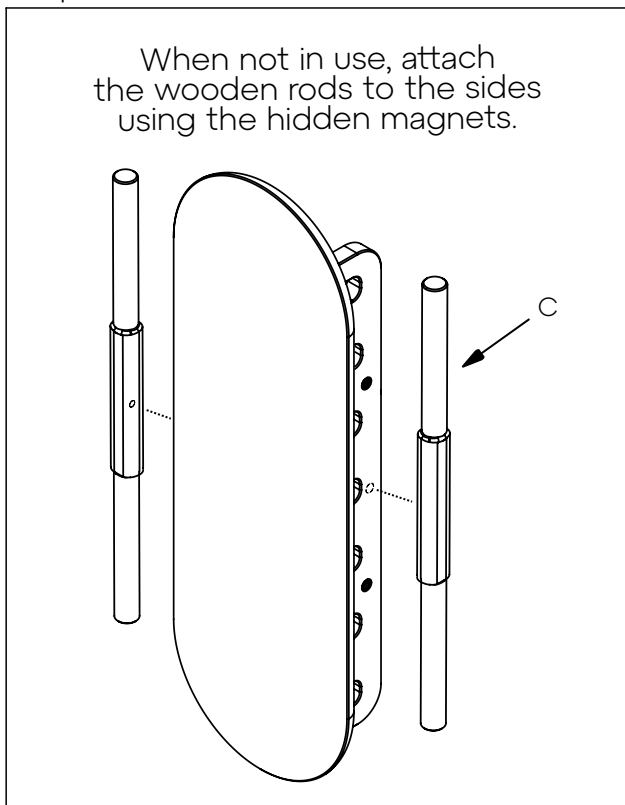
Step 7



Step 8

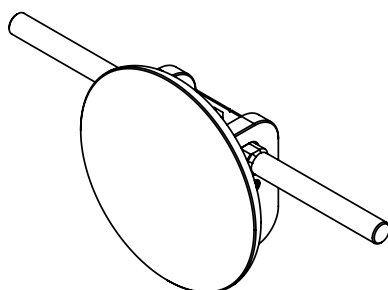
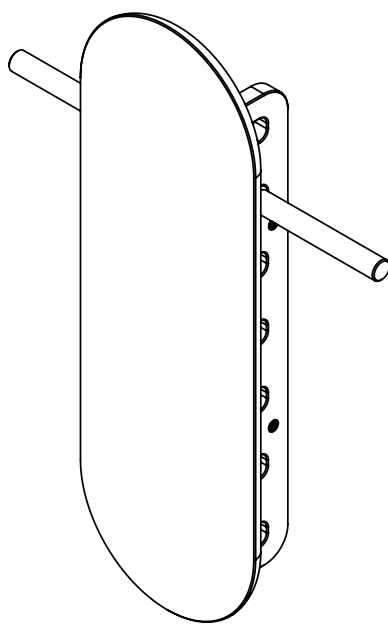


Step 9



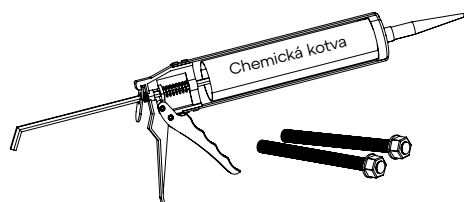
JAVORINA

Montážny manuál
Sana Wallbar



Pred použitím výrobku si pozorne prečítajte montážne pokyny. Nedodržanie pokynov môže viesť k poškodeniu výrobku alebo, v najhoršom prípade, k zraneniu. Výrobca nepreberá zodpovednosť za škody vzniknuté v dôsledku použitia výrobku spôsobom, na ktorý nie je určený.

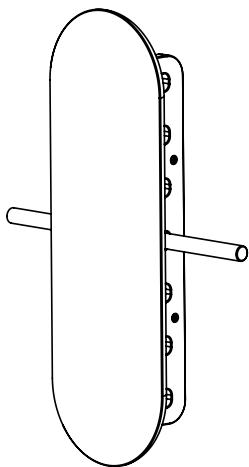
Odporúčania



Odporúčame odbornú montáž pre optimálnu stabilitu. Spôsob ukotvenia je potrebné zvoliť podľa typu podkladu, či už ide o tehlu, betón, drevo alebo iný materiál. Upozorňujeme, že **montáž nie je vhodná do sadrokartónu**.

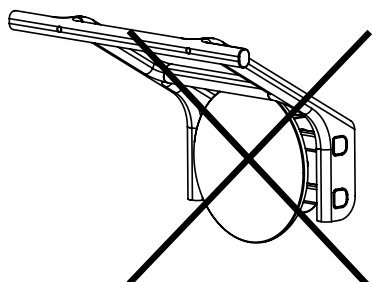
Na niektoré povrchy môže byť vhodné použiť chemickú kotvu, aby sa zabezpečilo pevné ukotvenie. Pri výbere montážnej techniky vždy zohľadnite špecifiká povrchu, do ktorého sa montuje.

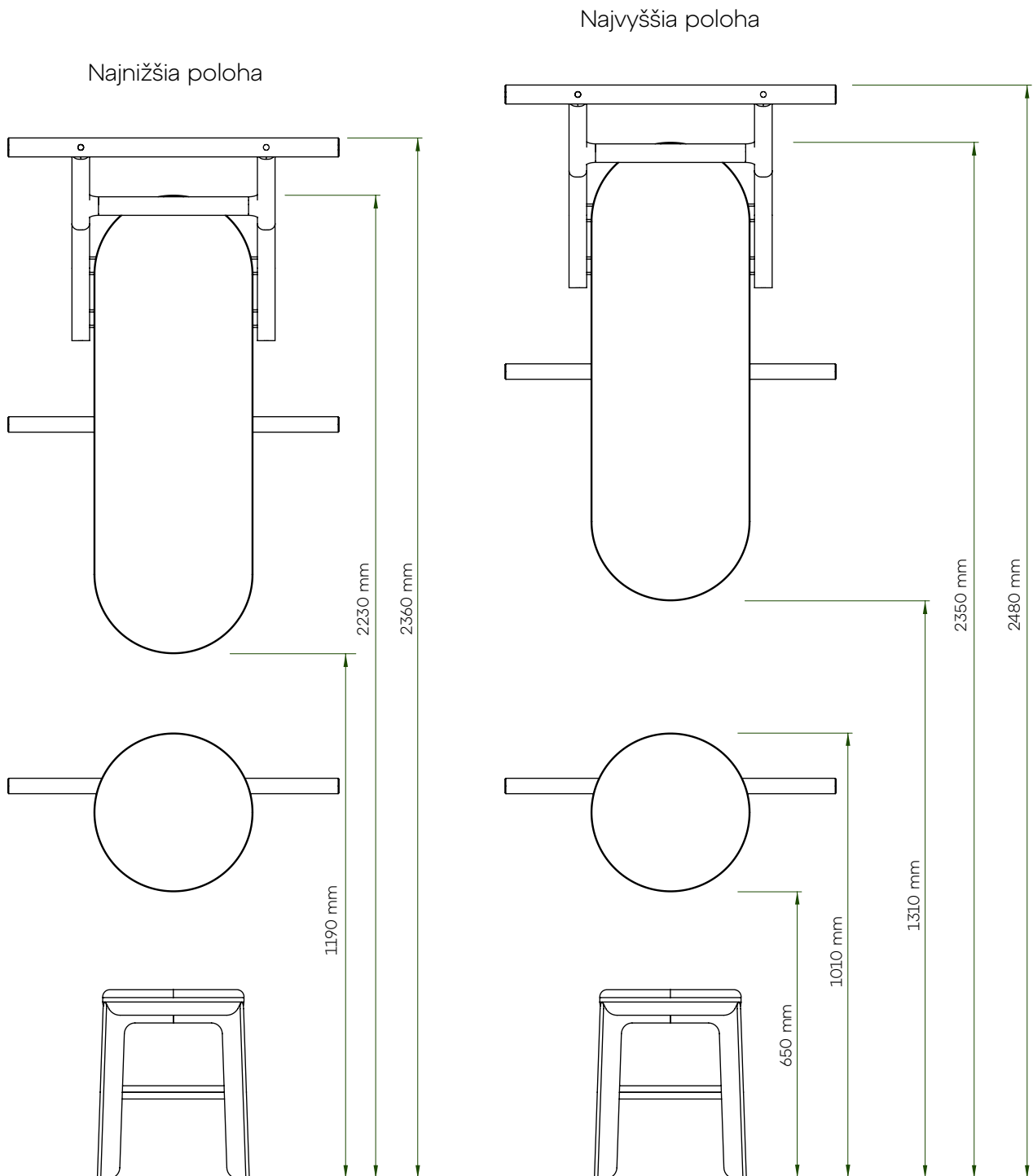
Upozornenie

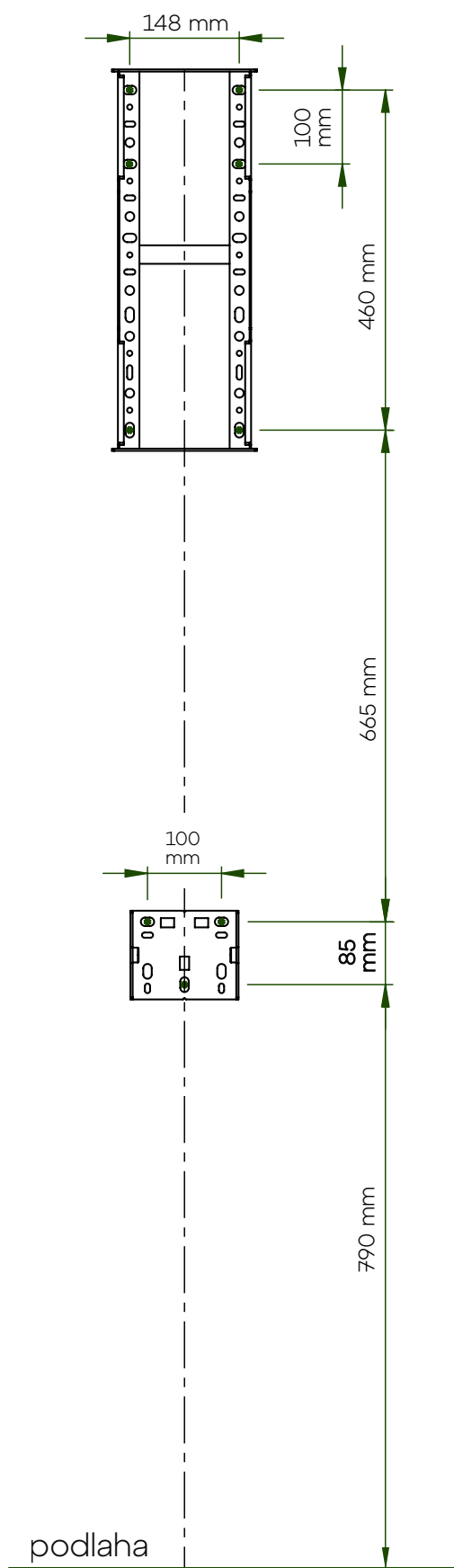


Veľkú hrazdu nesmiete vkladať do spodnej kruhovej časti Wallbaru. Je určená na použitie iba s hlavnou, hornou časťou.

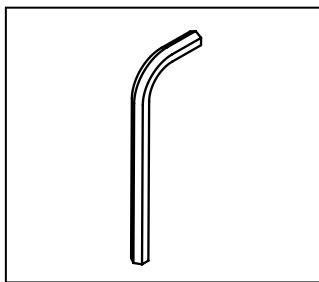
Nesprávne použitie veľkej hrazdy v spodnej časti môže spôsobiť poškodenie konštrukcie a viesť k možnému zraneniu. Pred použitím sa uistite o jej správnom umiestnení.



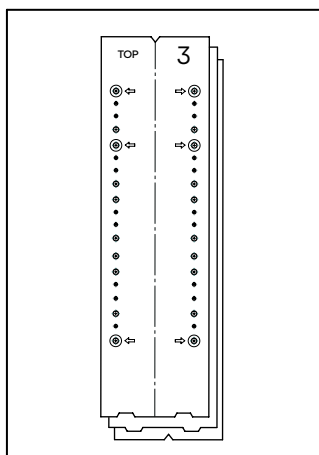




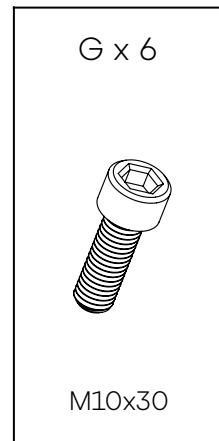
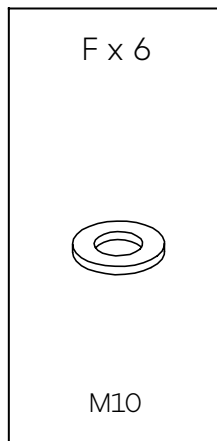
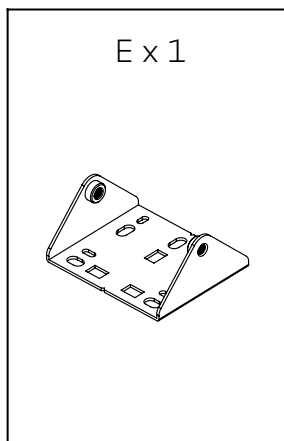
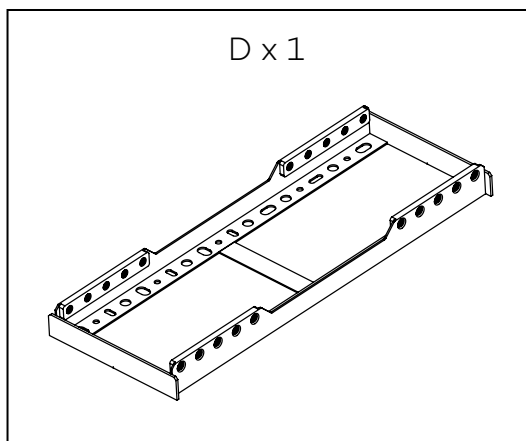
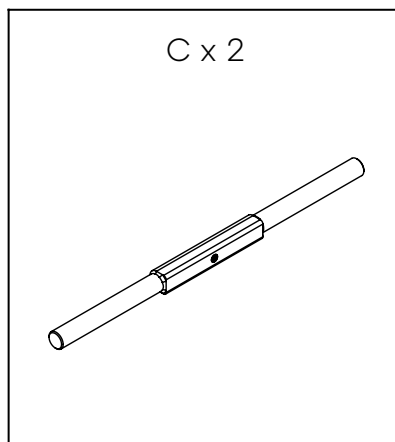
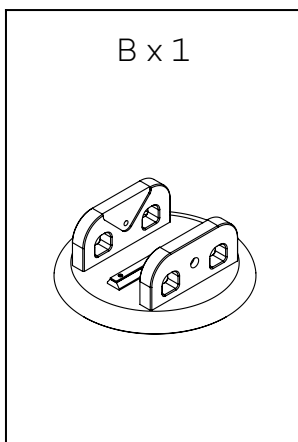
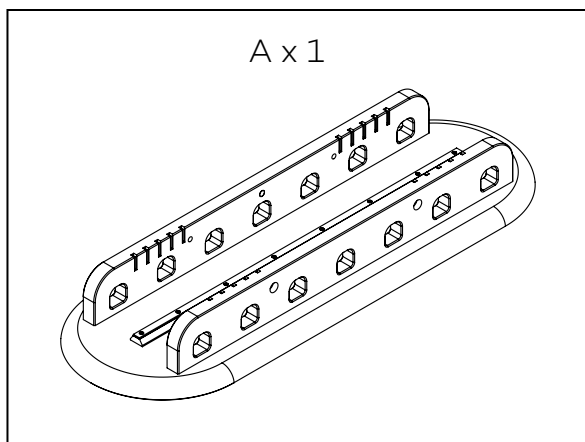
Prehľad nástrojov



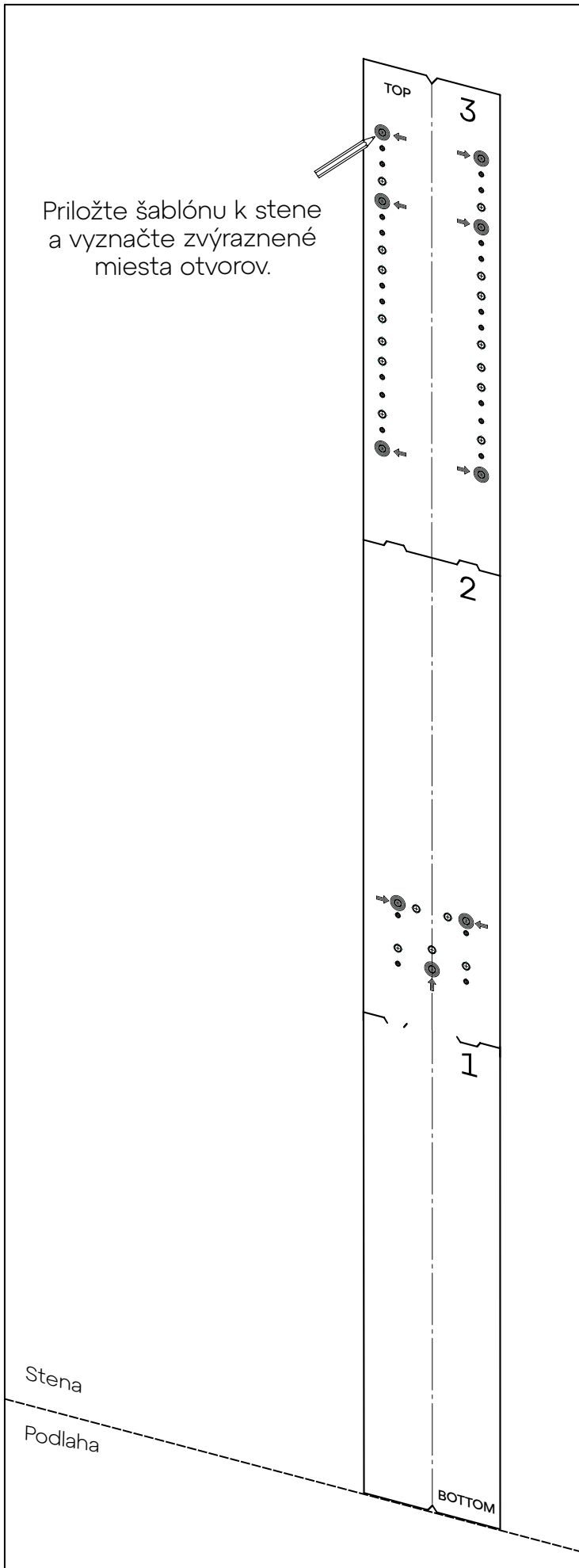
Montážna šablóna



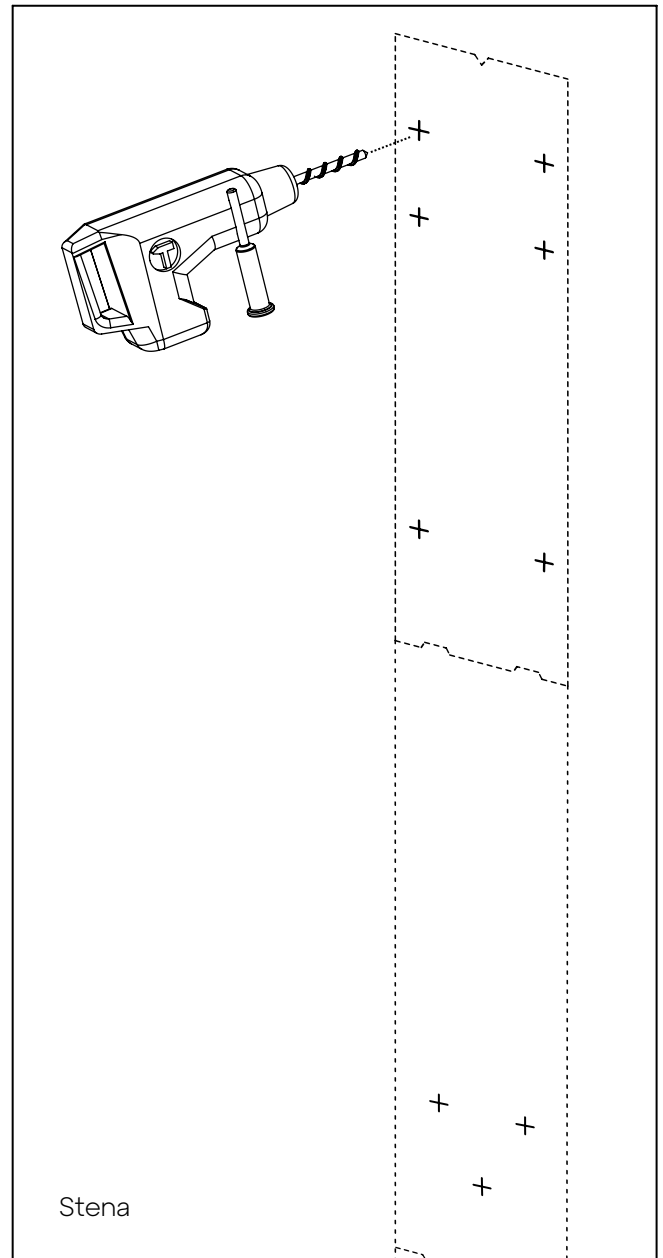
Príslušenstvo a súčasti výrobku



Krok 1



Krok 2



Krok 3

Posúďte materiál steny

Určte, o aký materiál ide (tehla, betón, drevo atď.), aby ste mohli zvoliť vhodnú metódu kotvenia.

Vyberte metódu kotvenia

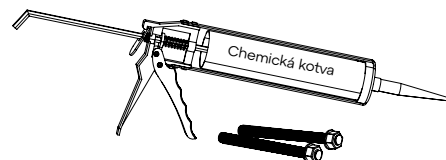
Na základe materiálu steny zvoľte vhodný kotviaci systém. V niektorých prípadoch môže byť na zaistenie dodatočnej stability potrebná chemická kotva.

Odporúča sa odborná montáž

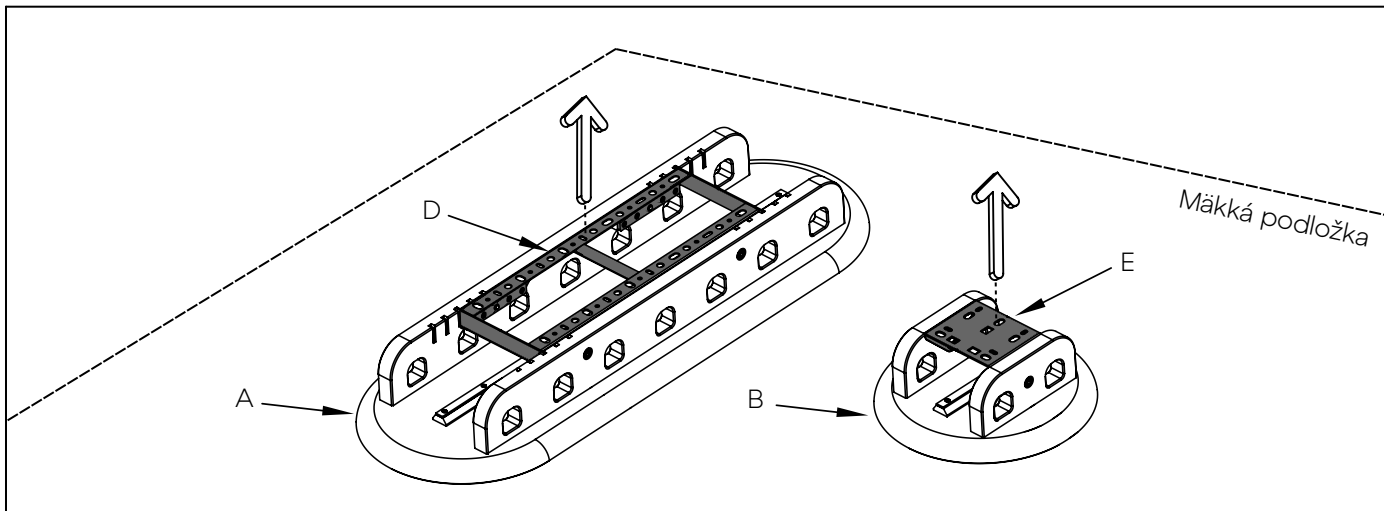
Pre dosiahnutie najlepších výsledkov a bezpečnú inštaláciu sa odporúča poradiť sa s odborným montážnikom.

Pokračujte v inštalácii

Postupujte podľa pokynov výrobcu pri vŕtaní a upevňovaní kotiev do steny.

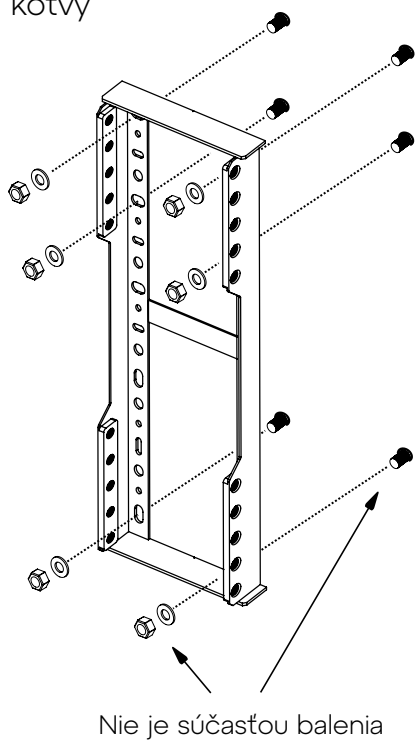


Krok 4

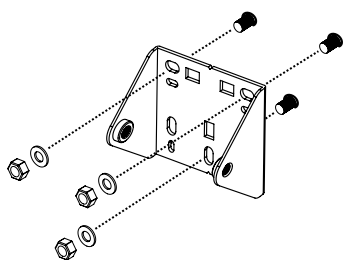


Krok 5

Demonštrácia inštalácie pomocou chemickej kotvy



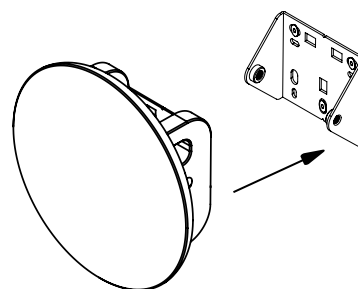
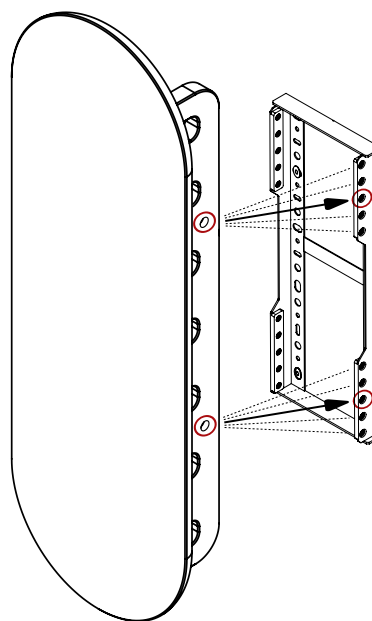
Rám má niekoľko montážnych polôh na upevnenie k stene. V prípade potreby môžete využiť ďalšie montážne polohy, aby ste dosiahli pevnejšie uchytenie.



Stena

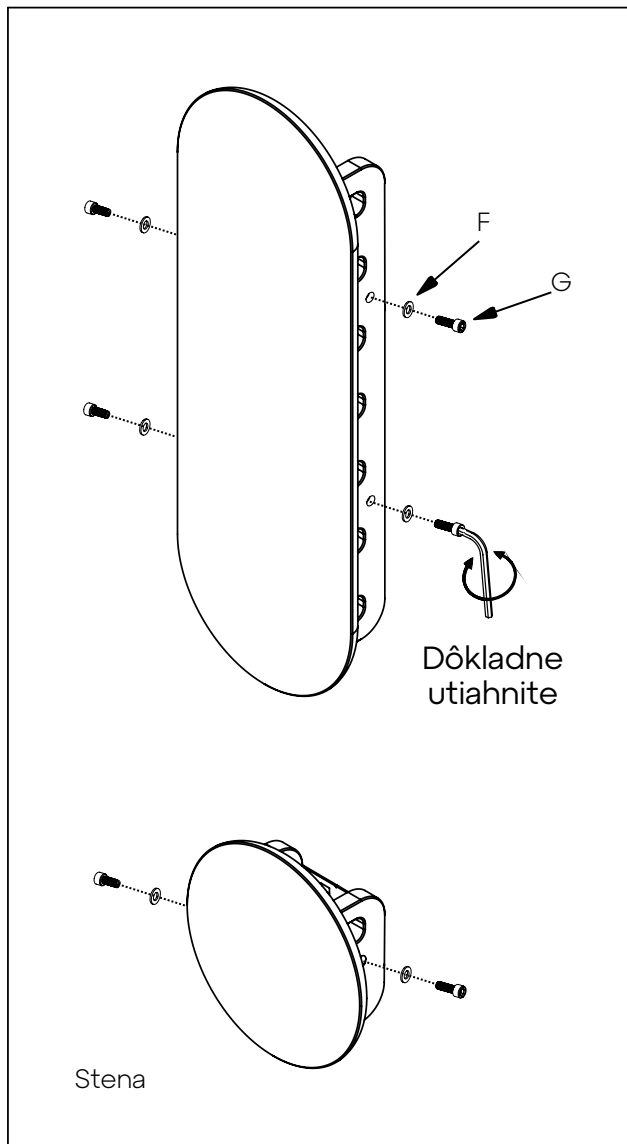
Krok 6

Vyznačená predvolená poloha - vyberte si z viacerých polôh pre optimálne nastavenie.

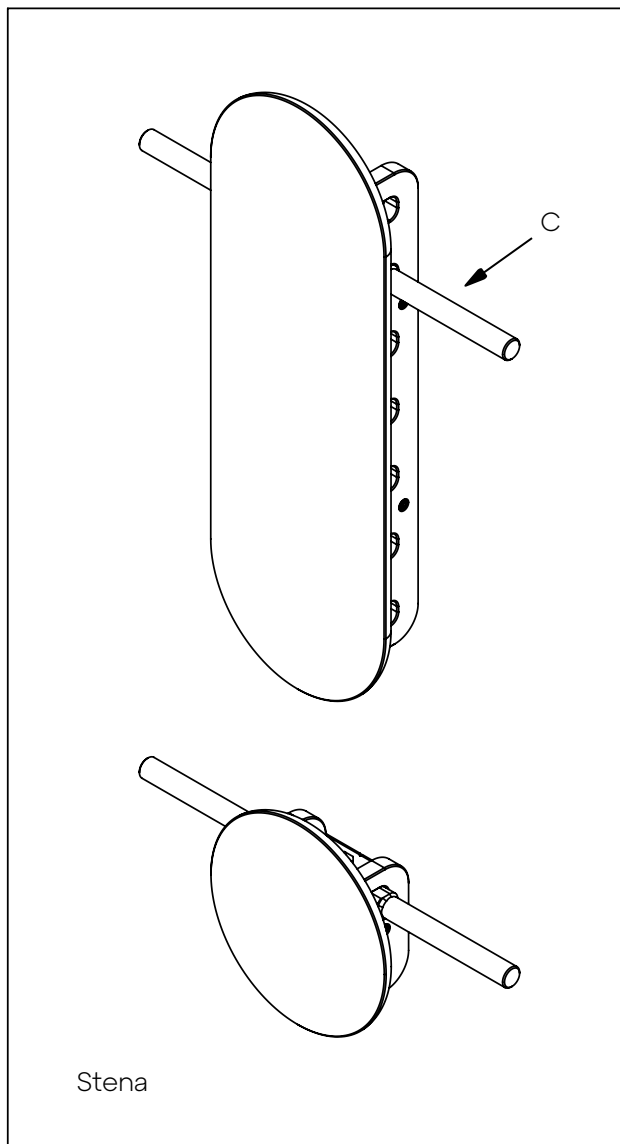


Stena

Krok 7



Krok 8



Krok 9

