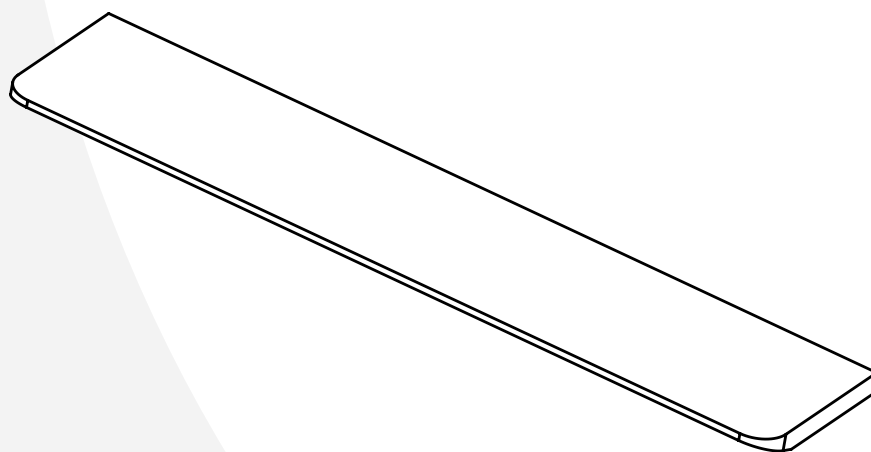


Montážny manuál

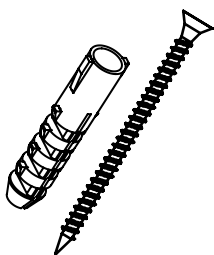
# Polica O-LINK



- pred začatím montáže si starostlivo prečítajte všetky pokyny v tomto návode
- pri montáži buďte opatrní
- skontrolujte, či sú všetky diely súčasťou balenia

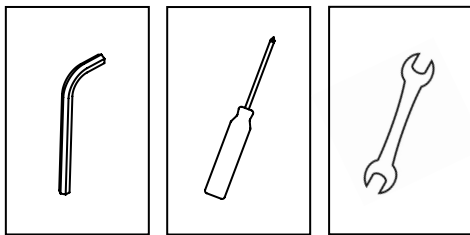
#### Upozornenie

---

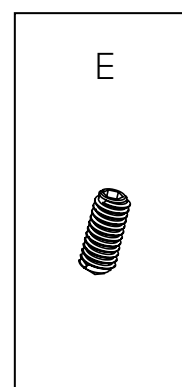
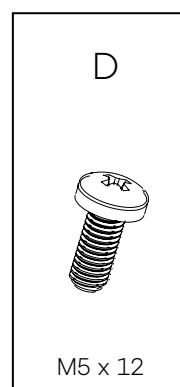
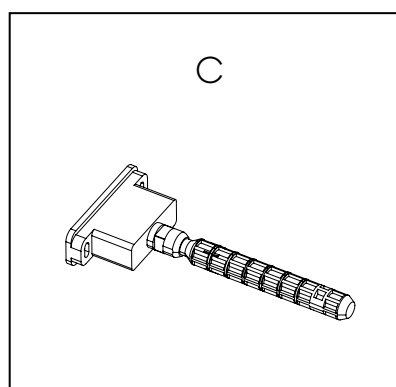
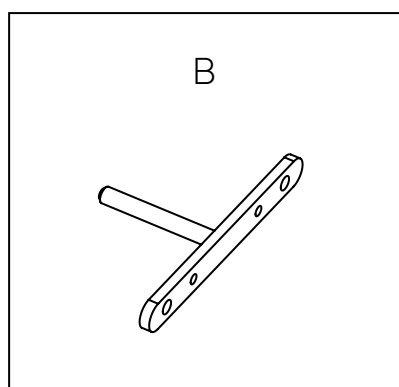
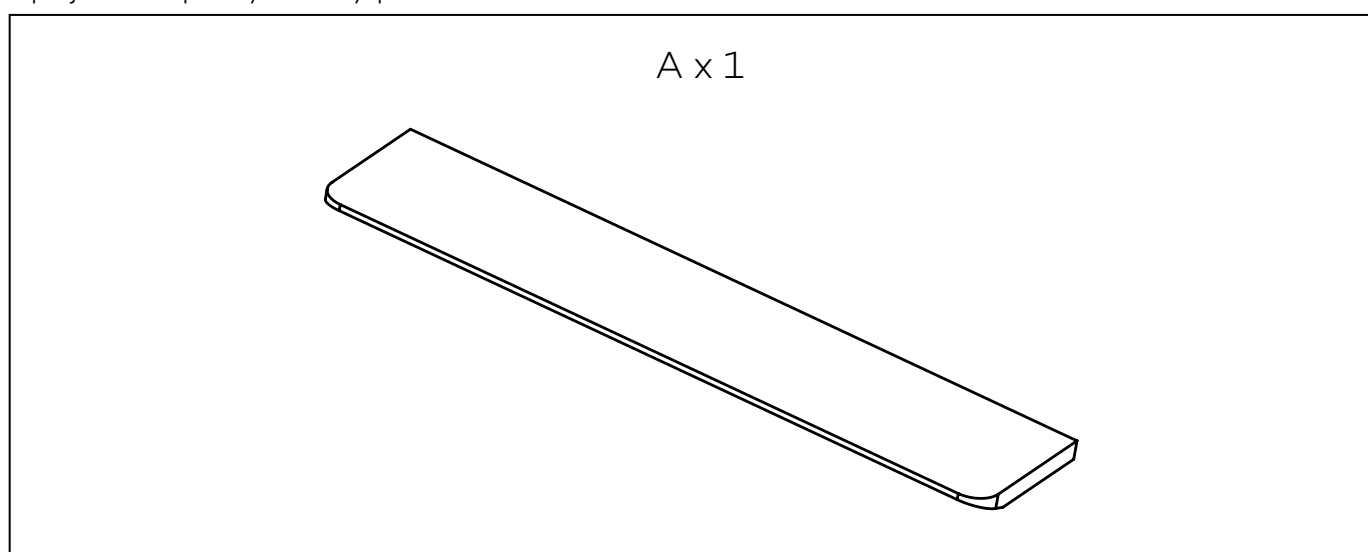


Kvôli rozdielom v materiáloch stien nie sú hmoždinky a skrutky súčasťou balenia. Je nevyhnutné zabezpečiť, aby zvolený spôsob upevnenia bol vhodný a bezpečný pre konkrétne podmienky vo vašej domácnosti.

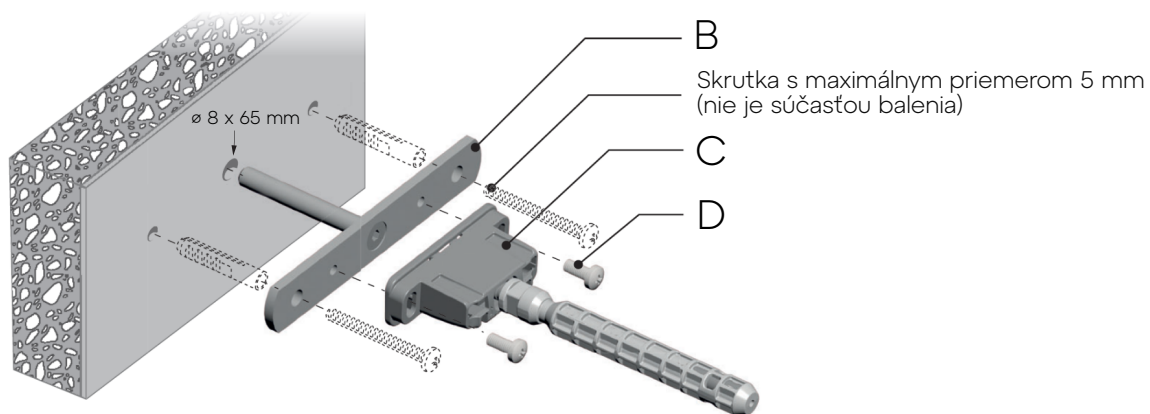
Prehľad náradia



Spojovacie prvky a diely produktu



## Špecifikácia



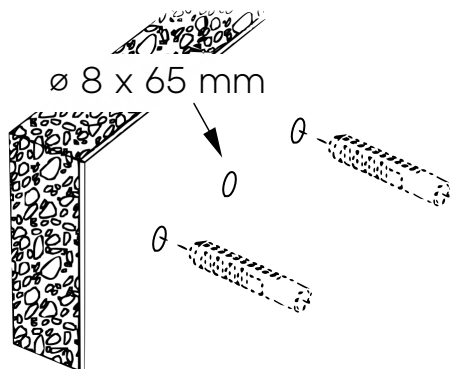
B  
Skrutka s maximálnym priemerom 5 mm  
(nie je súčasťou balenia)

Hmoždinky a skrutky na upevnenie na stenu nie sú súčasťou balenia.

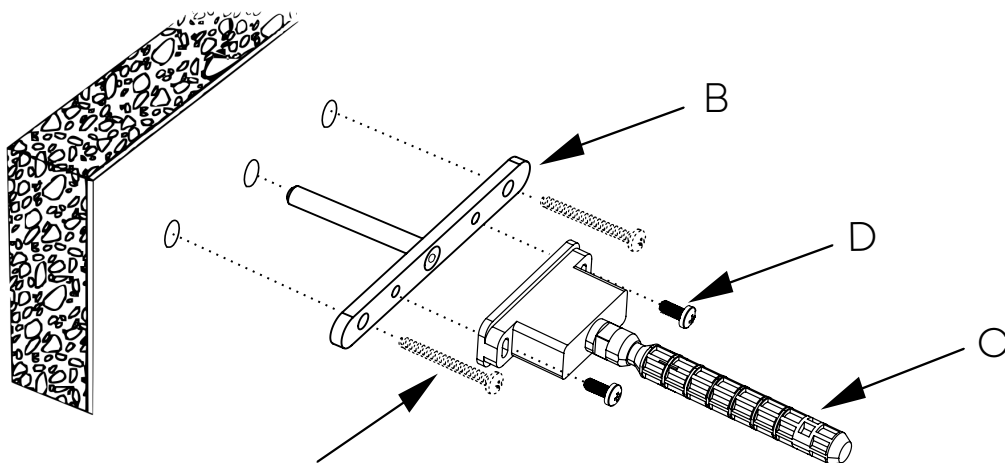
Zodpovednosťou zákazníka je zabezpečiť, že stena je vhodná na upevnenie policových konzol a použiť príslušné montážne príslušenstvo podľa druhu steny.

## Krok 1

Označte si polohy dier na stene. Potom vyvrtajte otvory a zasuniete do nich hmoždinky (nie sú súčasťou balenia).

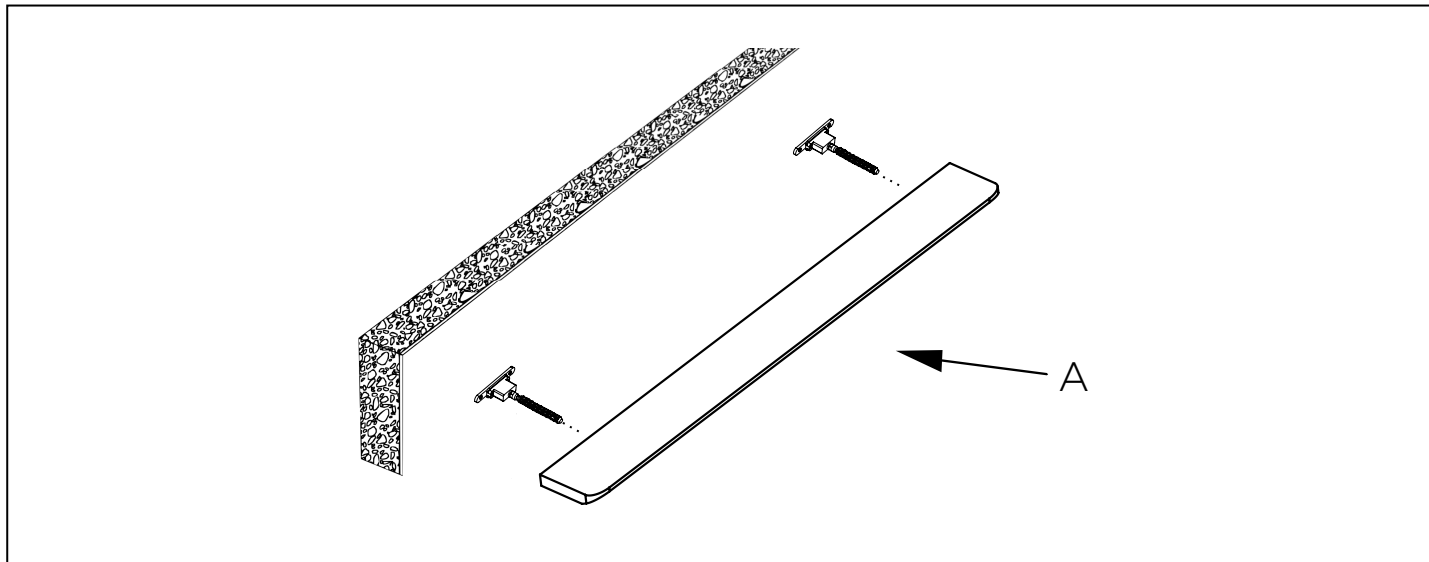


## Krok 2

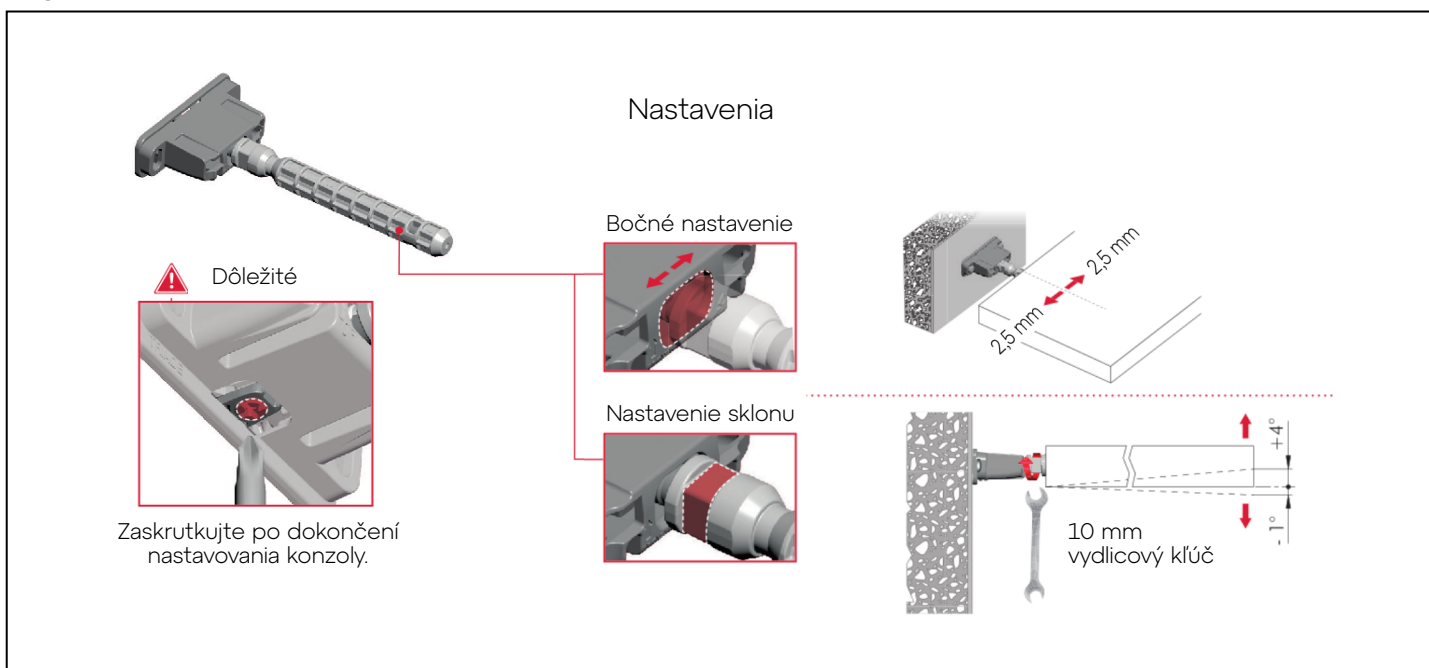


2x Skrutka s maximálnym priemerom 5 mm  
(nie je súčasťou balenia)

### Krok 3



### Krok 4



### Krok 5

