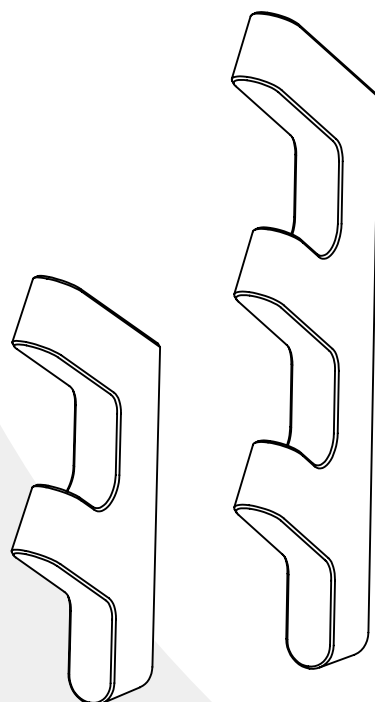


Manuál - upevnenie na stenu

Vešiak TVAR

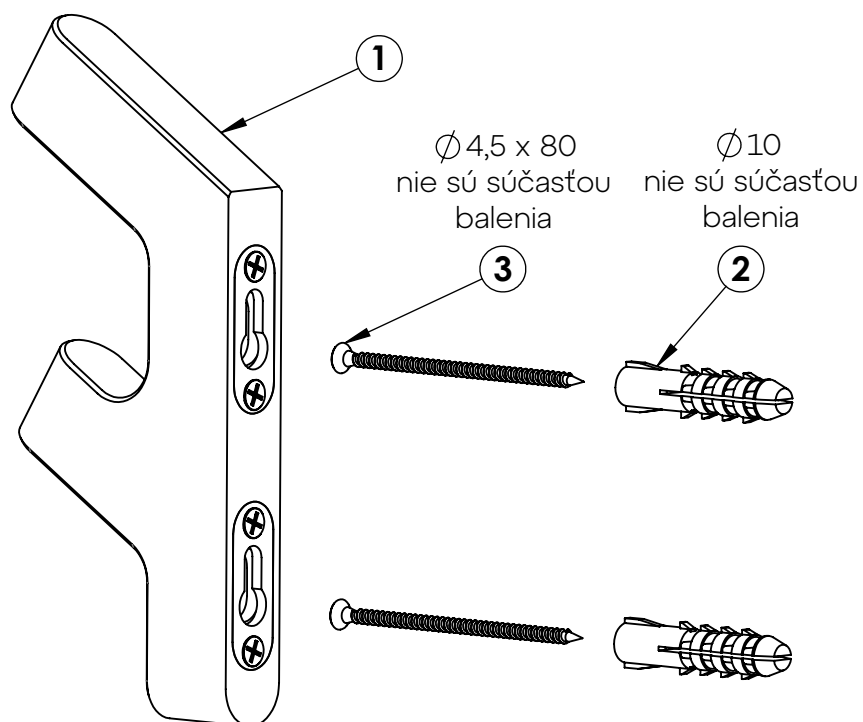


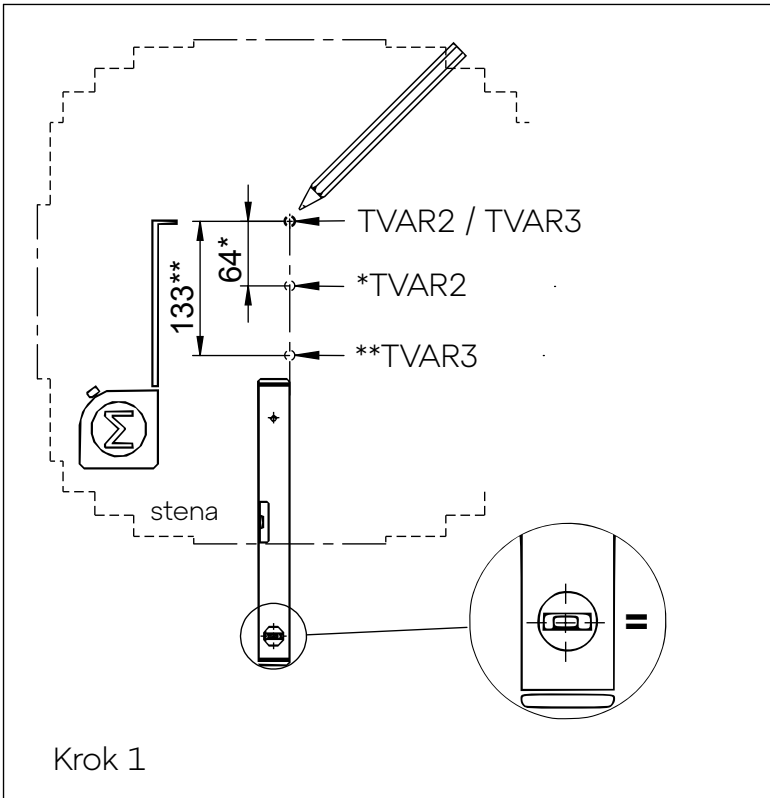
 **Upozornenie**

- ☒ hmoždinky a skrutky na upevnenie do steny **nie sú súčasťou balenia**
- ☒ je nevyhnutné uistiť sa, že zvolený spôsob ukotvenia je vhodný a bezpečný pre váš konkrétny typ steny

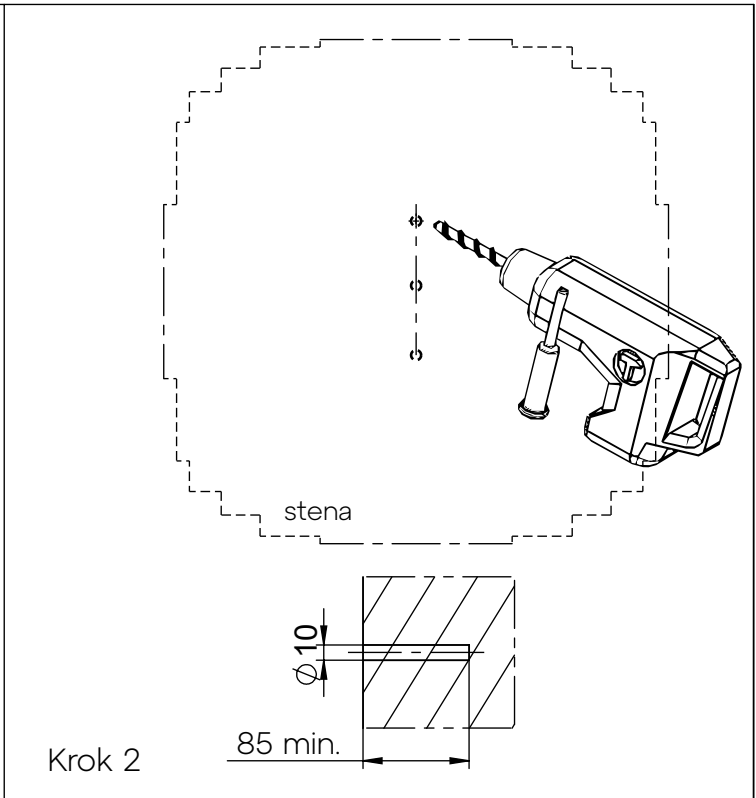
 **Upozornenie k obalom**

- ☒ recyklujte všetky obalové materiály podľa vašich miestnych smerníc

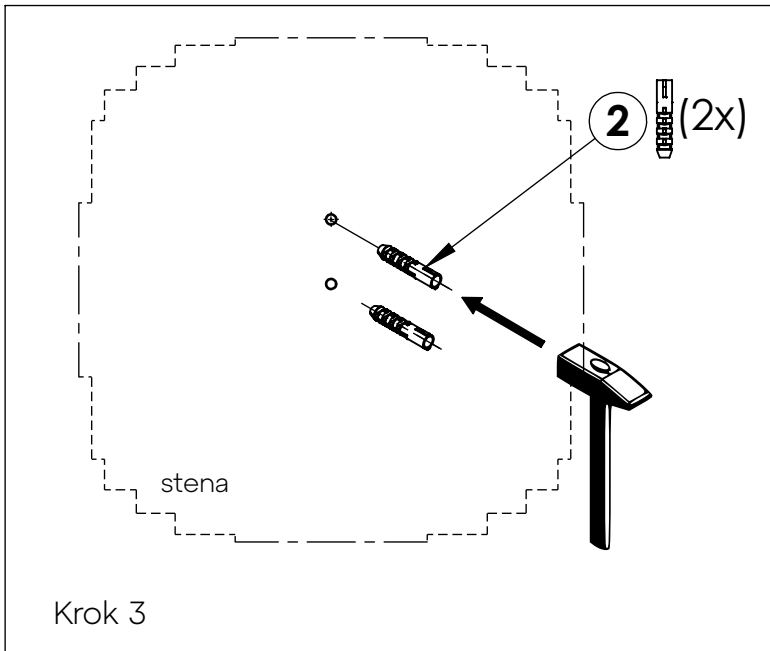




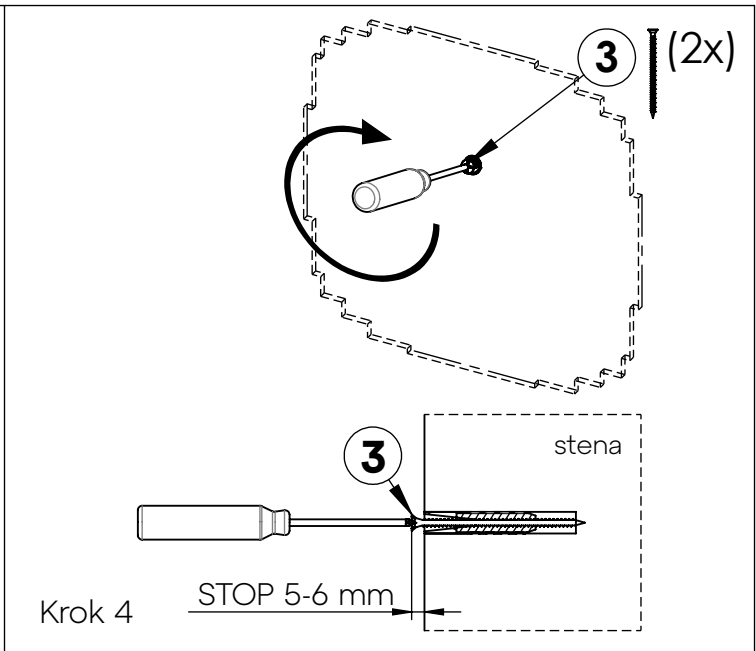
Krok 1



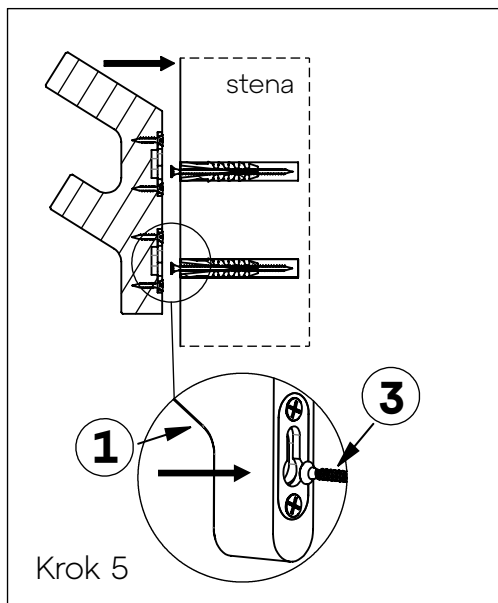
Krok 2



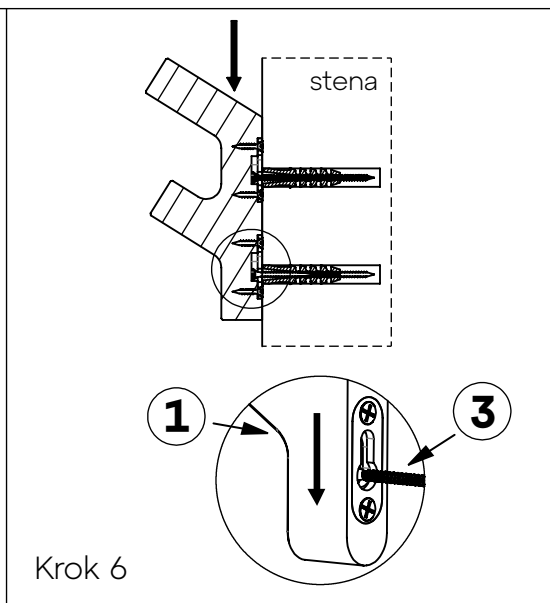
Krok 3



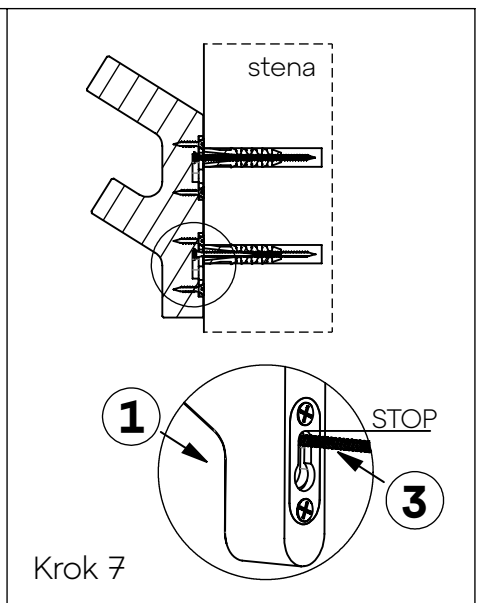
Krok 4



Krok 5



Krok 6



Krok 7