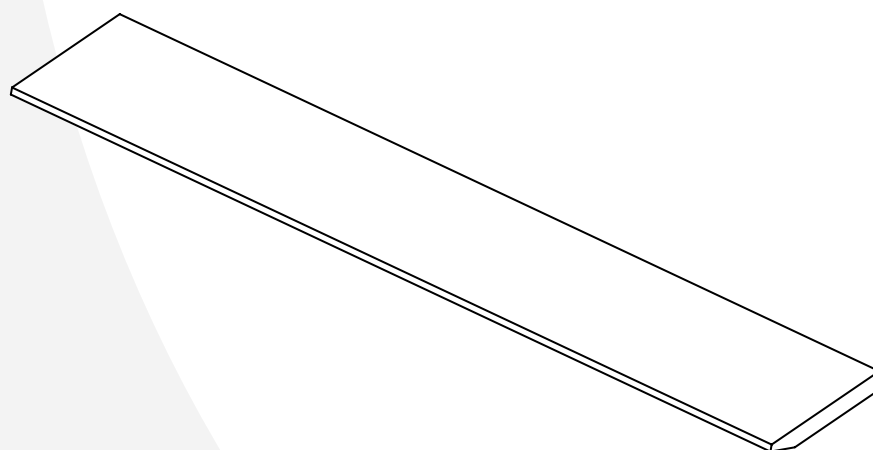


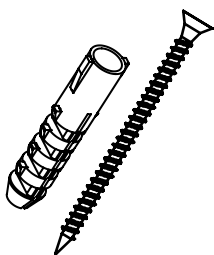
Montážny manuál

Polica X-LINK



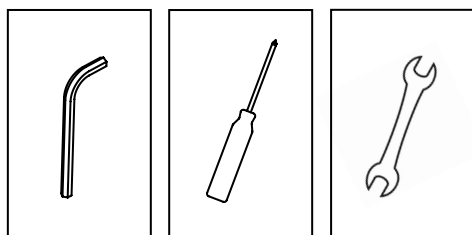
- pred začatím montáže si starostlivo prečítajte všetky pokyny v tomto návode
- pri montáži buďte opatrní
- skontrolujte, či sú všetky diely súčasťou balenia.

Upozornenie

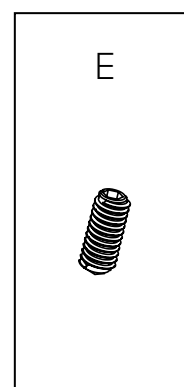
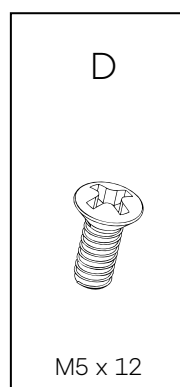
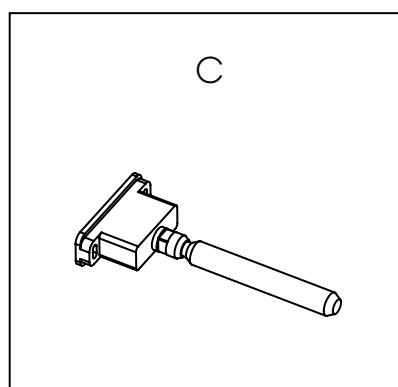
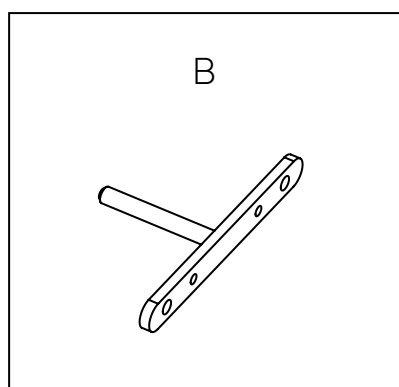
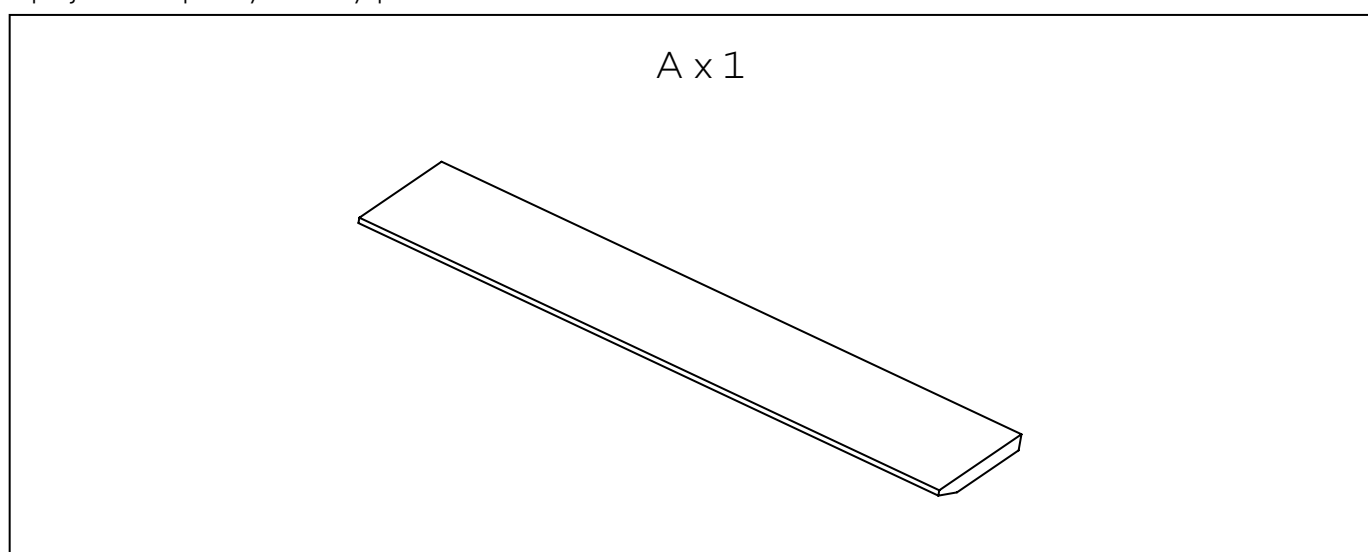


Kvôli rozdielom v materiáloch stien nie sú hmoždinky a skrutky súčasťou balenia. Je nevyhnutné zabezpečiť, aby zvolený spôsob upevnenia bol vhodný a bezpečný pre konkrétne podmienky vo vašej domácnosti.

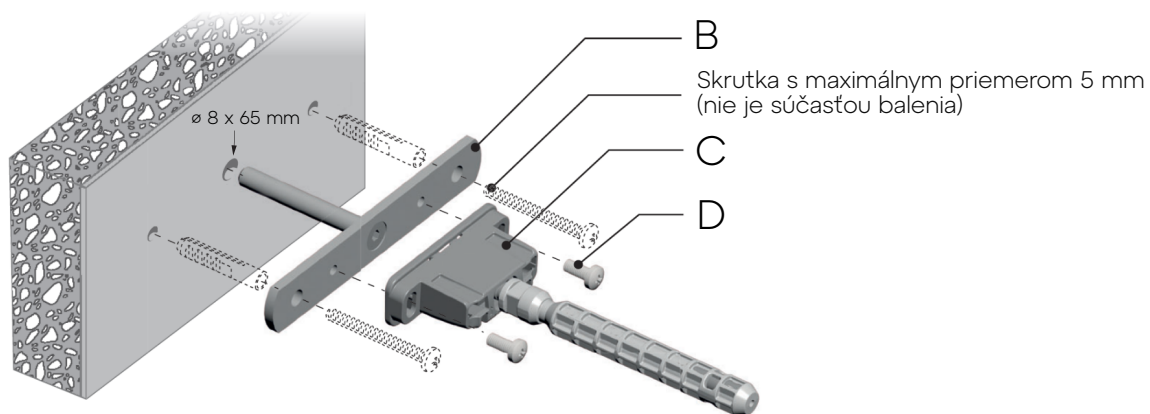
Prehľad náradia



Spojovacie prvky a diely produktu



Špecifikácia

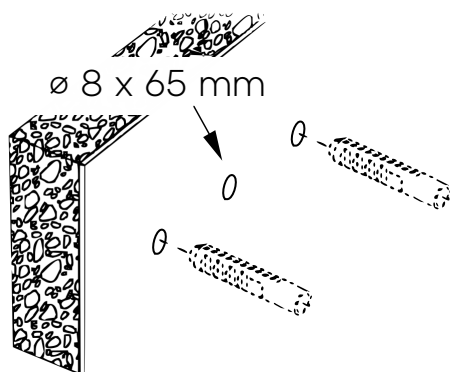


Hmoždinky a skrutky na upevnenie na stenu nie sú súčasťou balenia.

Zodpovednosťou zákazníka je zabezpečiť, že stena je vhodná na upevnenie policových konzol a použiť príslušné montážne príslušenstvo podľa druhu steny.

Krok 1

Označte si polohy dier na stene. Potom vyvrtajte otvory a zasuniete do nich hmoždinky (nie sú súčasťou balenia).



Krok 2

