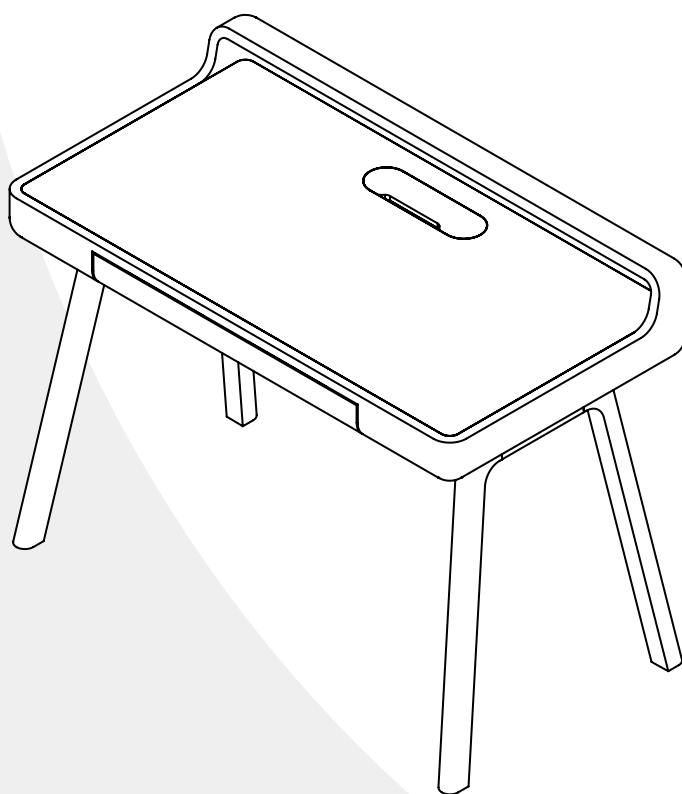


Montážny manuál

Stôl Flow



SK: Pokyny pre používateľa

- ☒ pred začatím montáže si pozorne prečítajte všetky pokyny v tomto návode
- ☒ pri montáži postupujte opatrne
- ☒ skontrolujte, či sú v balení zahrnuté všetky diely
- ☒ montáž by mali vykonávať dve osoby



Bezpečnostné tipy

- ☒ skrutky uťahujte len do pevného dotiahnutia
- ☒ malé časti uchovávajte mimo dosahu detí
- ☒ po dokončení montáže skontrolujte, či sú všetky spoje pevné a konštrukcia stabilná pred použitím



Poznámka k pravidelnej údržbe

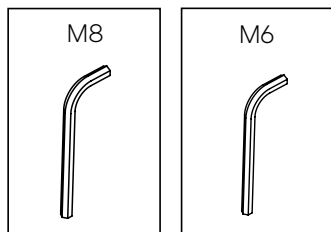
- ☒ pravidelne kontrolujte a doťahujte všetky skrutky, aby bola zachovaná stabilita a bezpečnosť



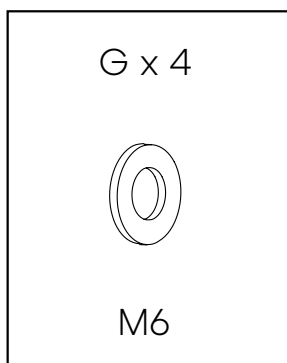
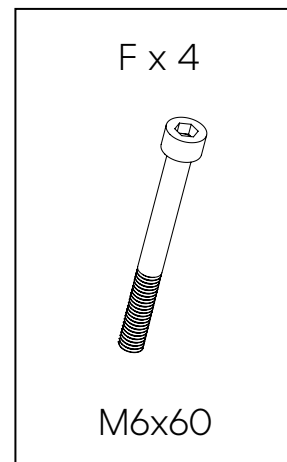
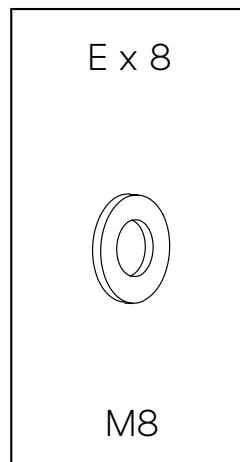
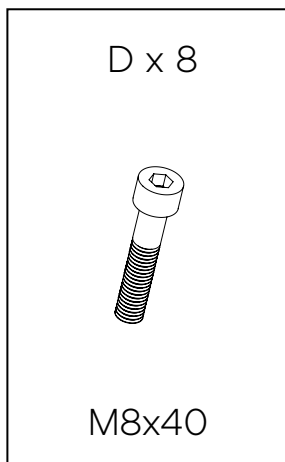
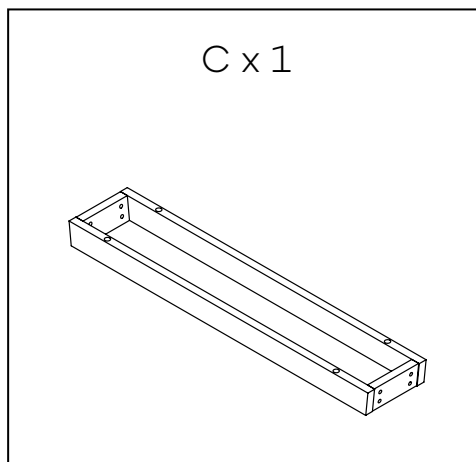
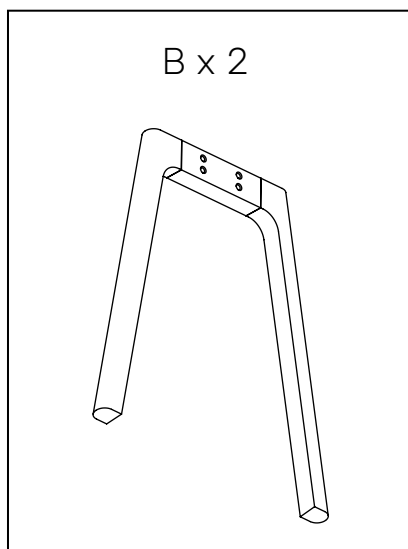
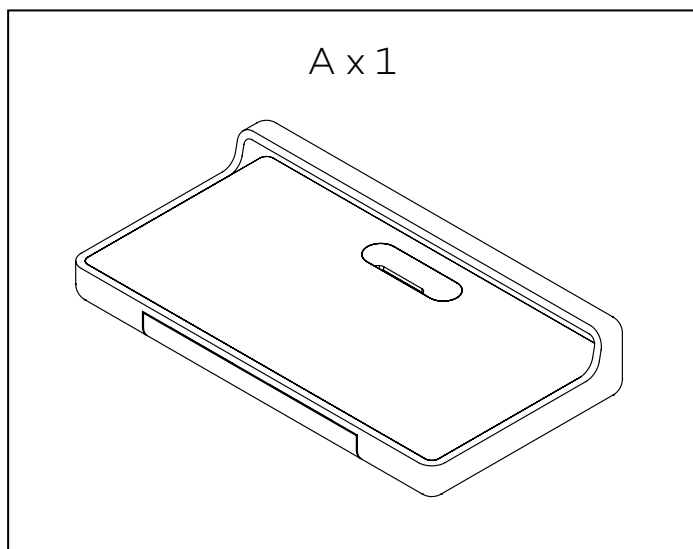
Poznámka k obalu/ekológii

- ☒ recyklujte všetok obalový materiál podľa miestnych predpisov

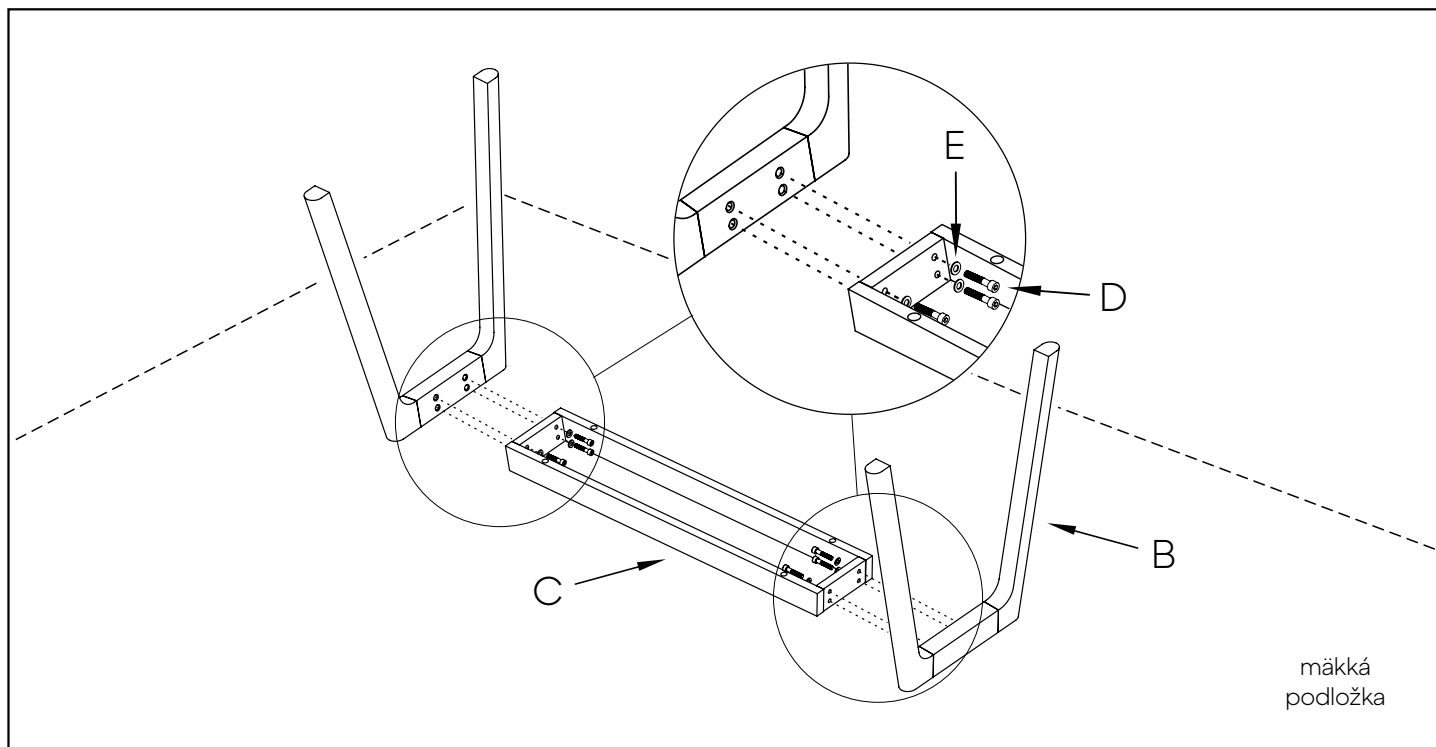
Prehľad náradia



Spojovacie prvky a diely produktu



Krok 1



Krok 2

