

Montážny manuál

Stôl Forum



SK: Pokyny pre používateľa

- ☒ pred začatím montáže si pozorne prečítajte všetky pokyny v tomto návode
- ☒ pri montáži postupujte opatrne
- ☒ skontrolujte, či sú v balení zahrnuté všetky diely
- ☒ montáž by mali vykonávať dve osoby



Bezpečnostné tipy

- ☒ skrutky uťahujte len do pevného dotiahnutia
- ☒ malé časti uchovávajte mimo dosahu detí
- ☒ po dokončení montáže skontrolujte, či sú všetky spoje pevné a konštrukcia stabilná pred použitím



Poznámka k pravidelnej údržbe

- ☒ pravidelne kontrolujte a doťahujte všetky skrutky, aby bola zachovaná stabilita a bezpečnosť

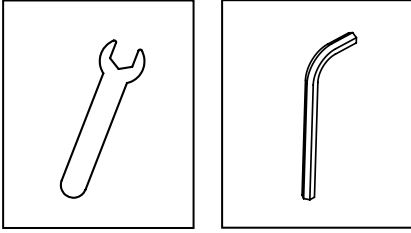


Poznámka k obalu/ekológii

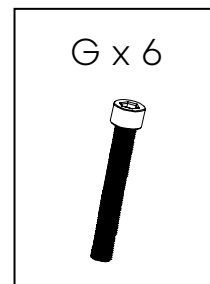
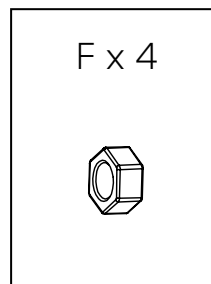
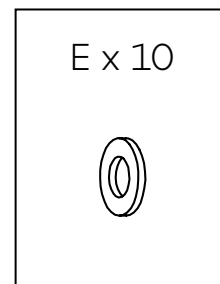
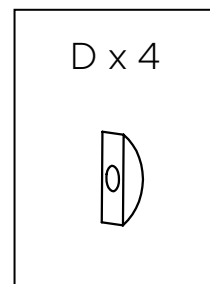
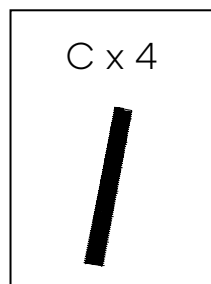
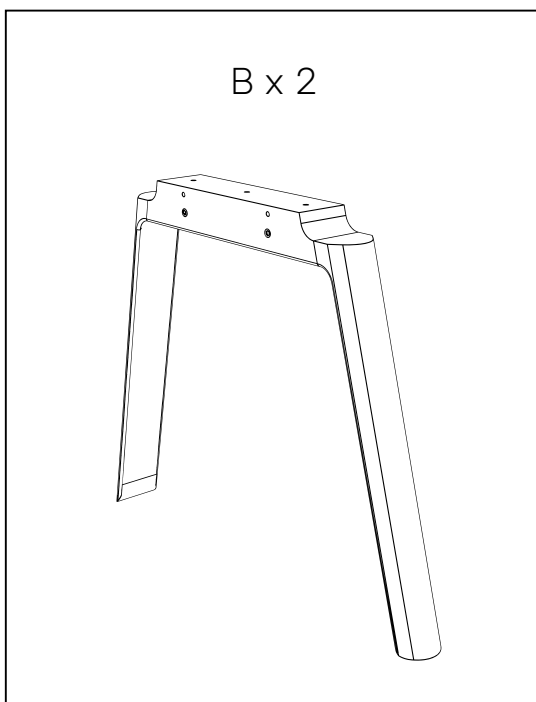
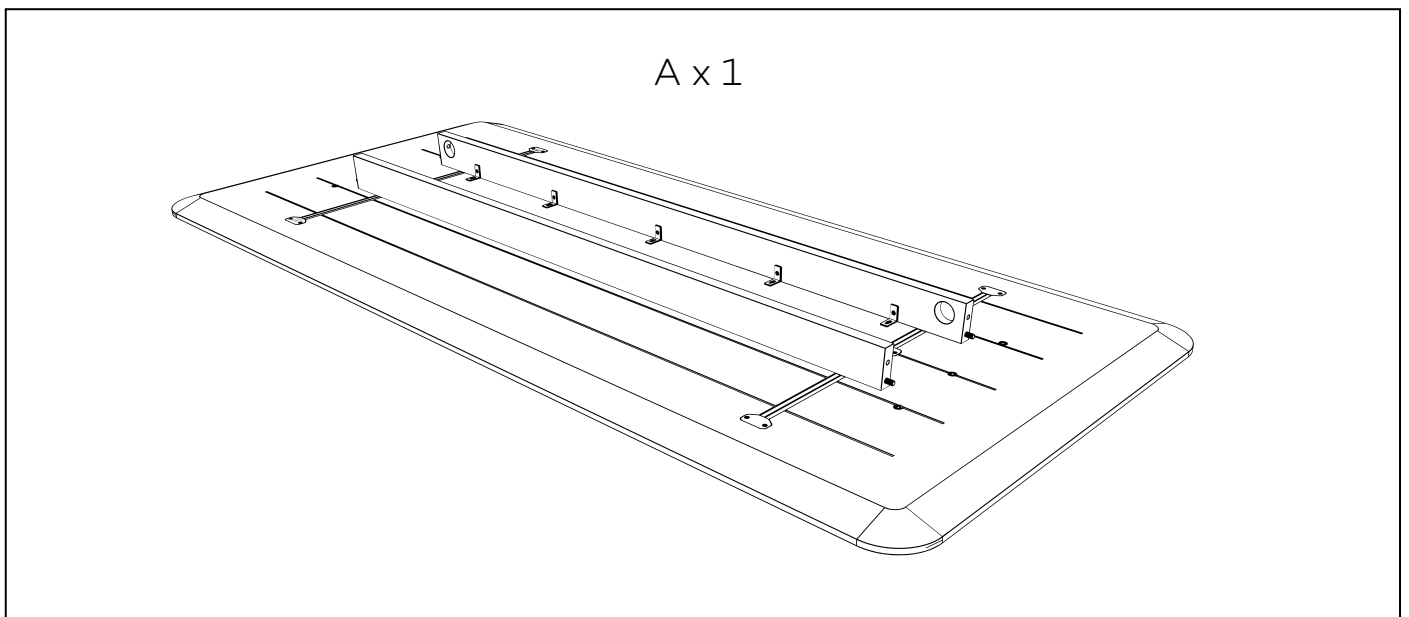
- ☒ recyklujte všetok obalový materiál podľa miestnych predpisov

Nástroje, montážny materiál a diely výrobku

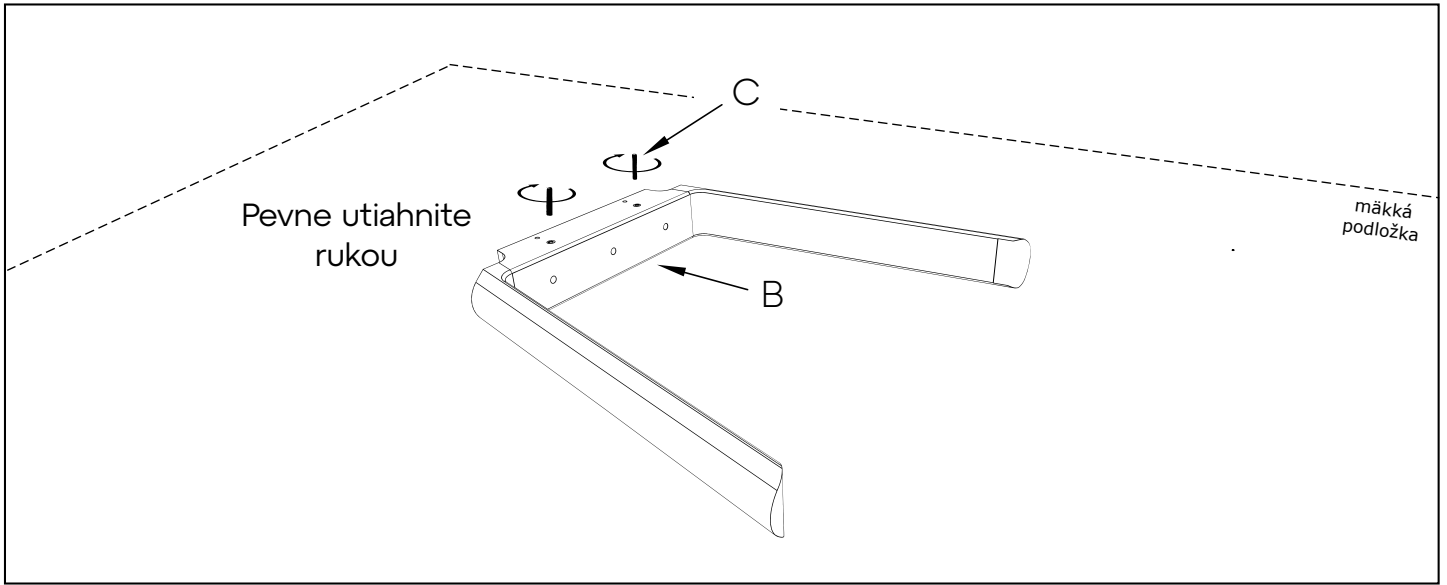
Prehľad nástrojov



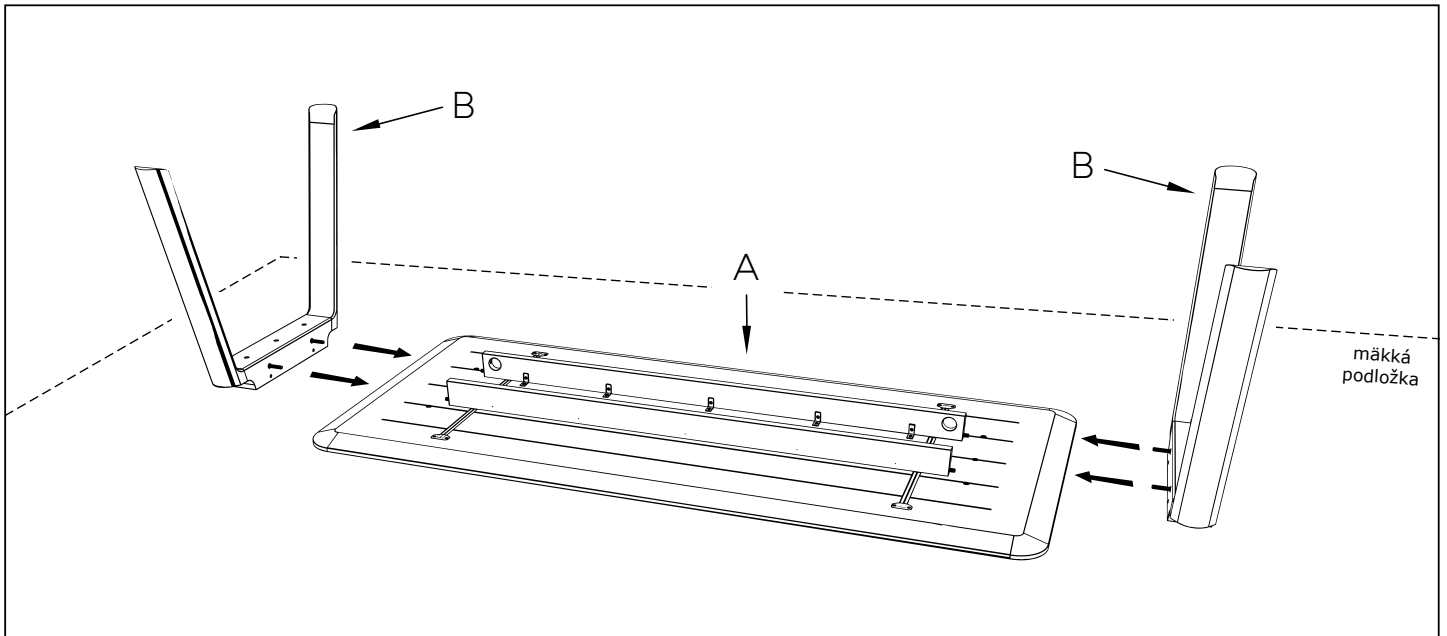
Montážny materiál a diely výrobku



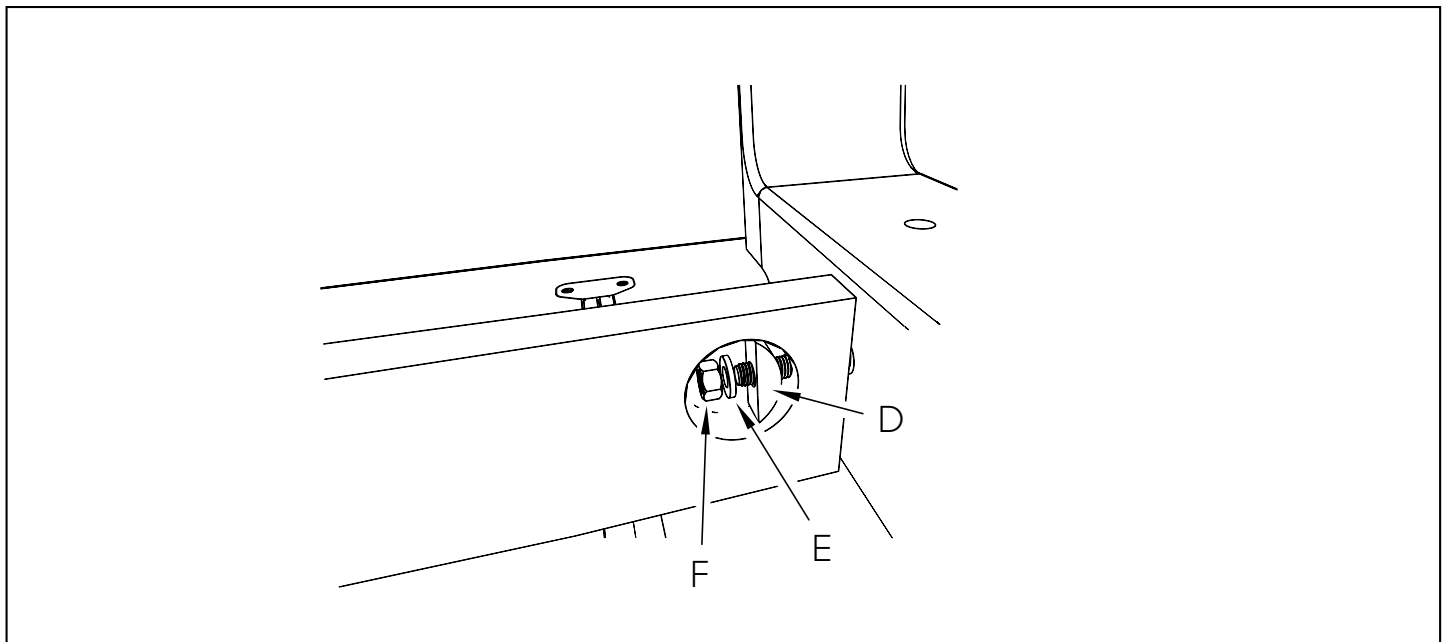
Krok 1



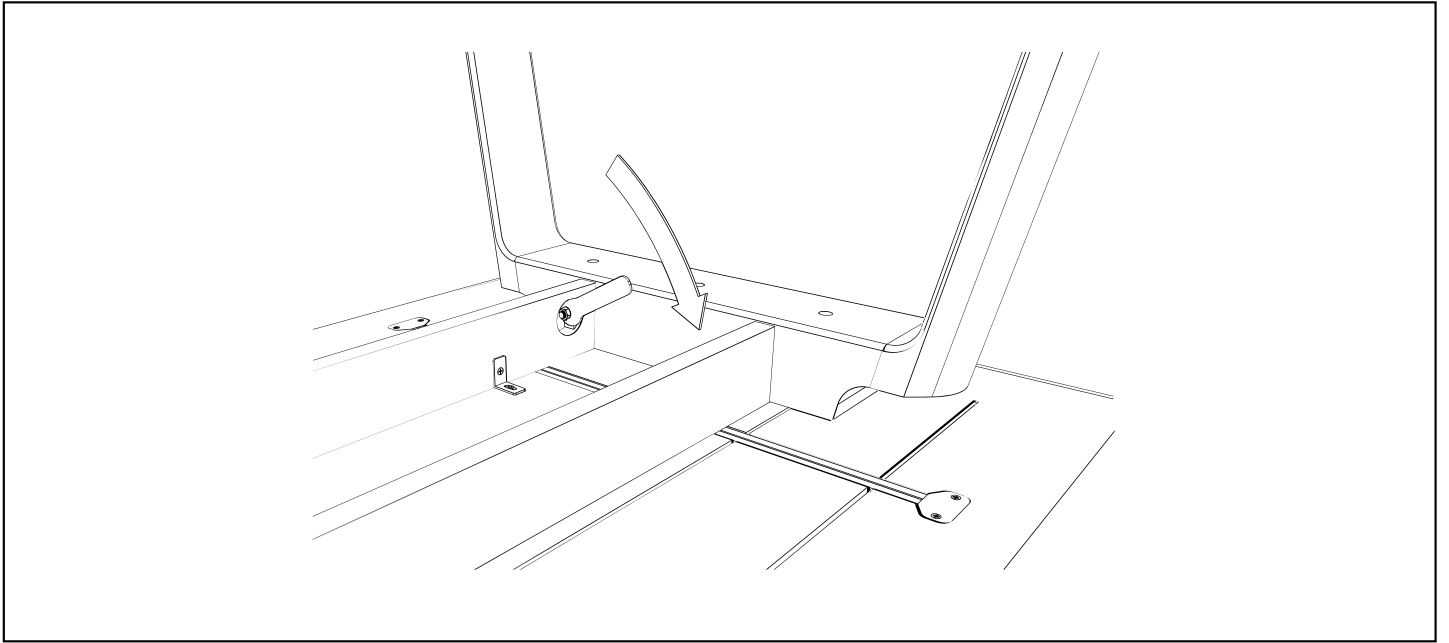
Krok 2



Krok 3



Krok 4



Krok 5

