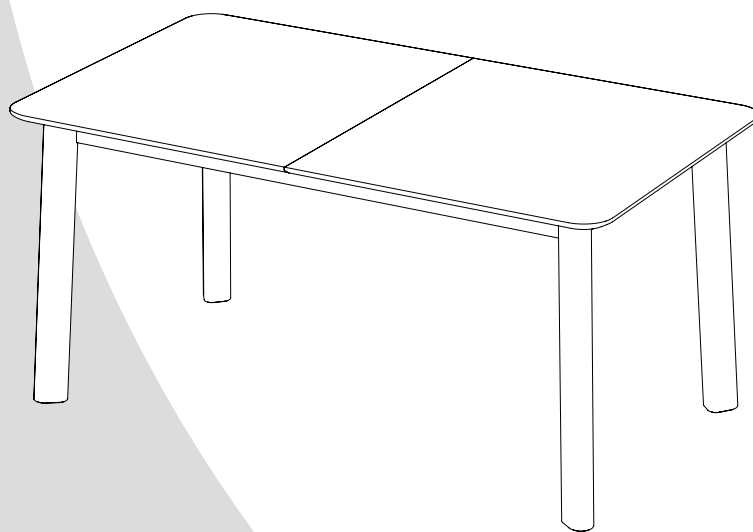


Montážny manuál

# Rozkladací stôl Menu



- ❑ Pred začiatkom montáže si dôkladne prečítajte všetky pokyny v tomto návode
- ❑ Pri montáži postupujte opatrne
- ❑ Skontrolujte, či sú v balení zahrnuté všetky diely
- ❑ Montáž by mali vykonávať dve osoby, aby sa zabezpečila bezpečnosť a efektivita



### Bezpečnostné tipy

- ❑ Produkt položte na rovnú, mäkkú podložku (napr. koberec)
- ❑ Skrutky nepreťahujte
- ❑ Malé diely uchovávajte mimo dosahu detí
- ❑ Po zostavení skontrolujte, či sú všetky spoje pevne dotiahnuté a konštrukcia je stabilná



### Poznámka k pravidelnej údržbe

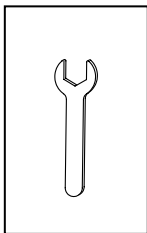
- ❑ Pravidelne kontrolujte a dotiahnite všetky skrutky, aby ste zabezpečili trvalú stabilitu a bezpečnosť



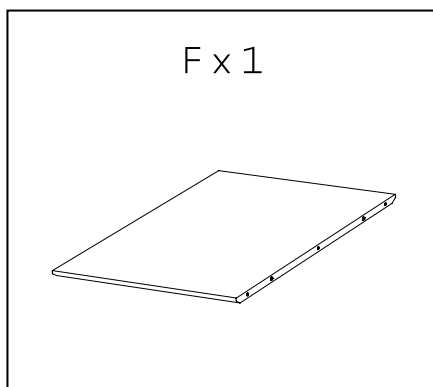
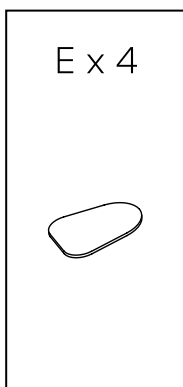
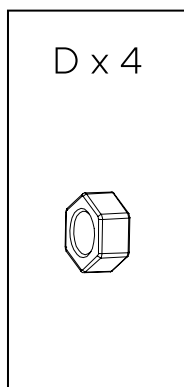
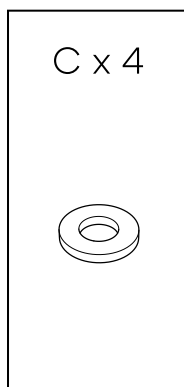
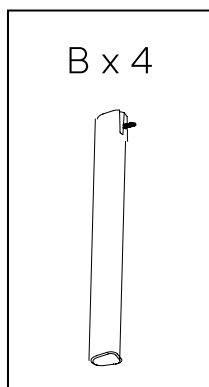
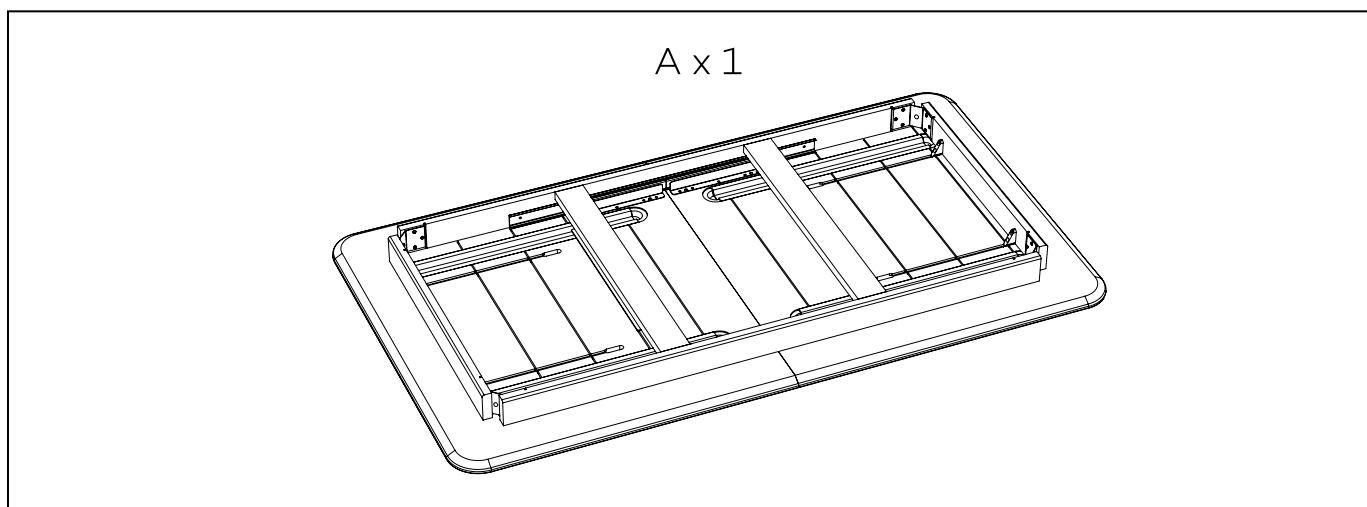
### Eko / obalové upozornenie

- ❑ Recyklujte všetok obalový materiál podľa miestnych predpisov
-

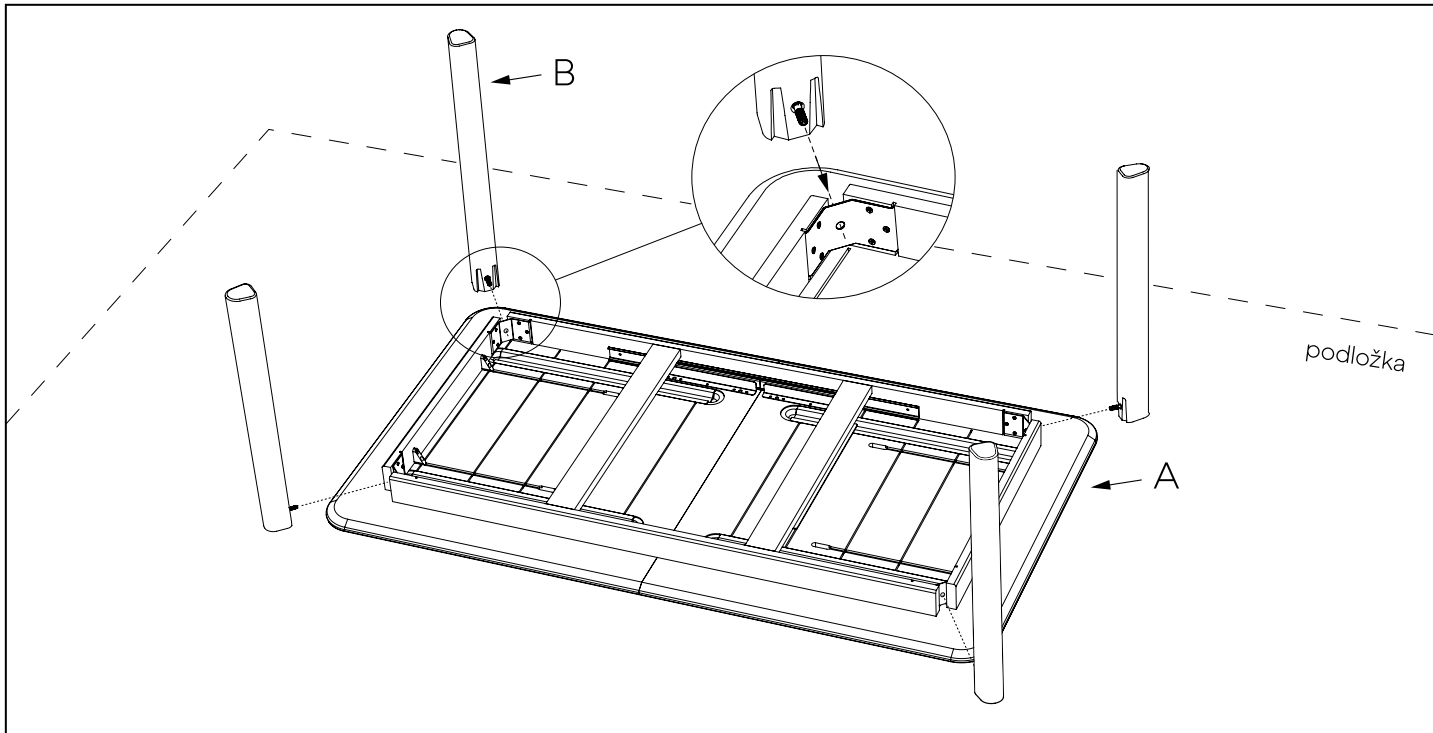
Prehľad nástrojov



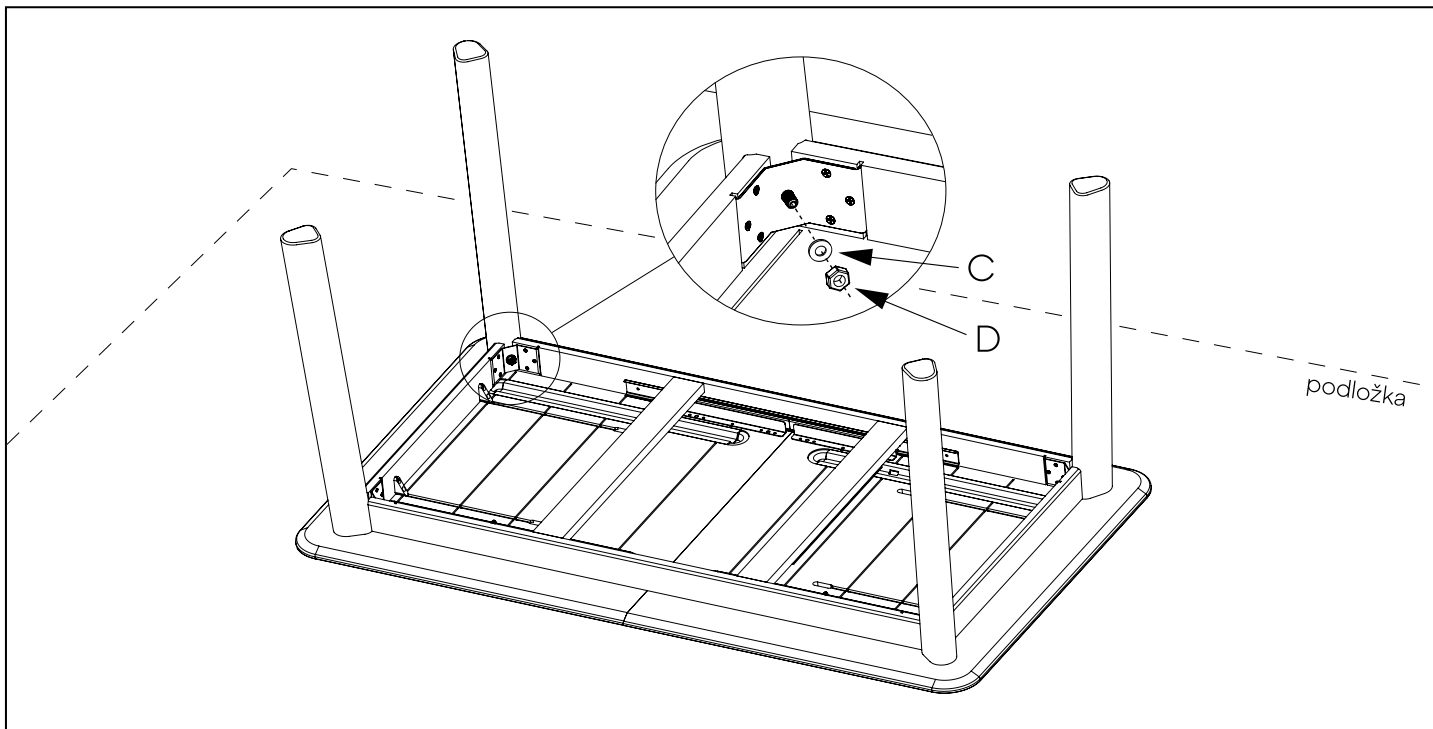
Príslušenstvo a súčasti výrobku



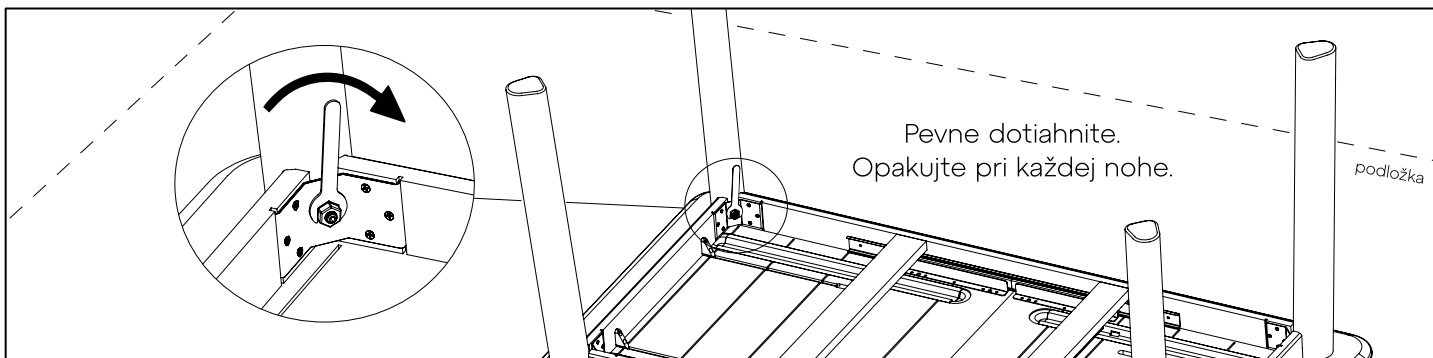
Krok 1



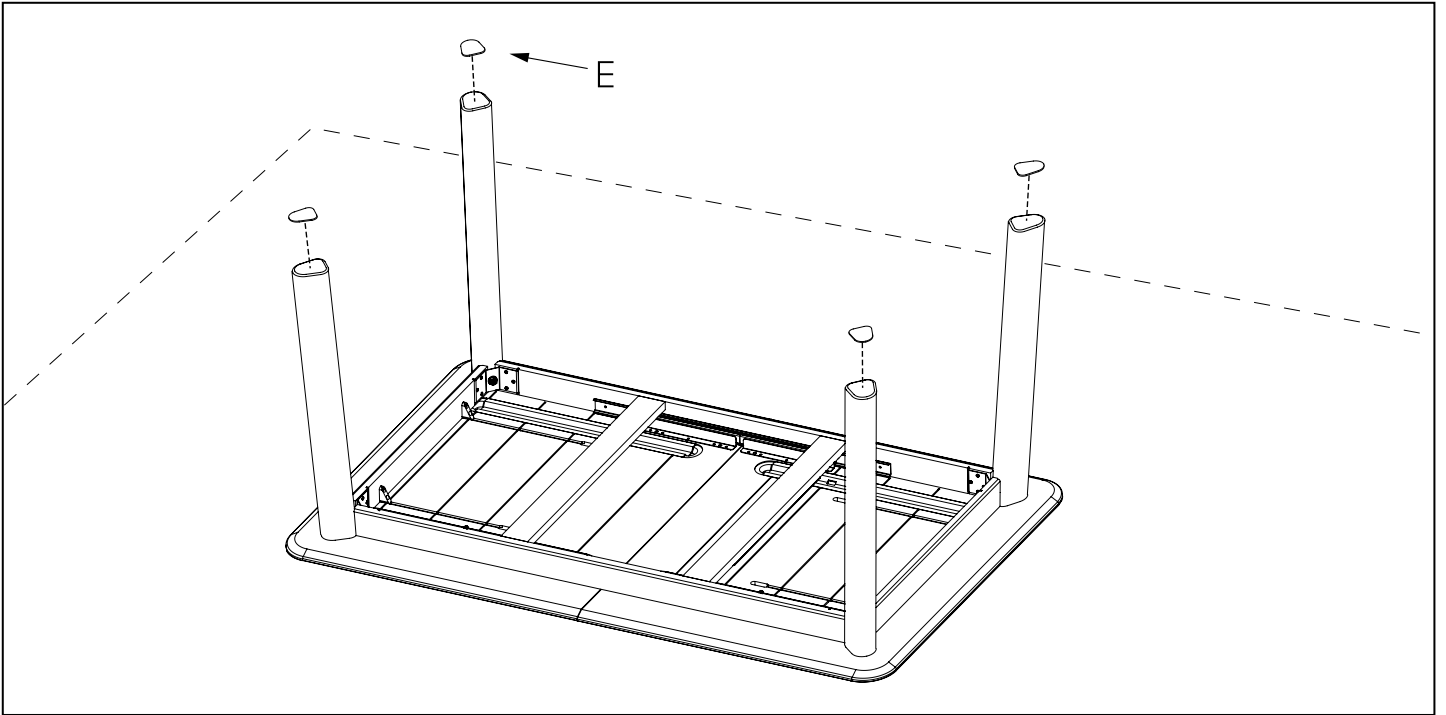
Krok 2



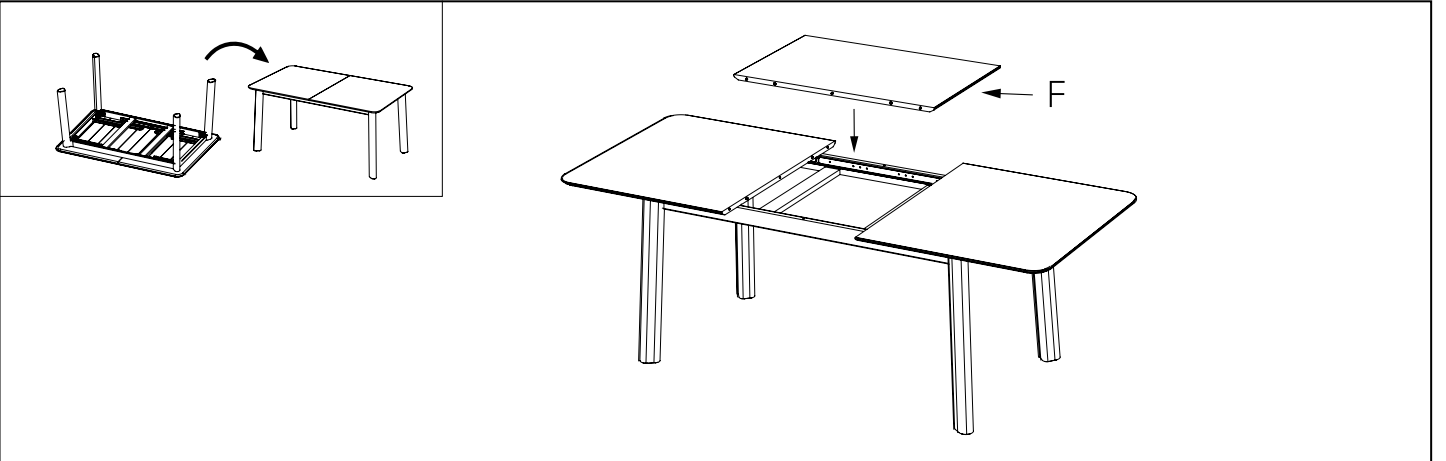
Krok 3



Krok 4



Krok 5



Krok 6

