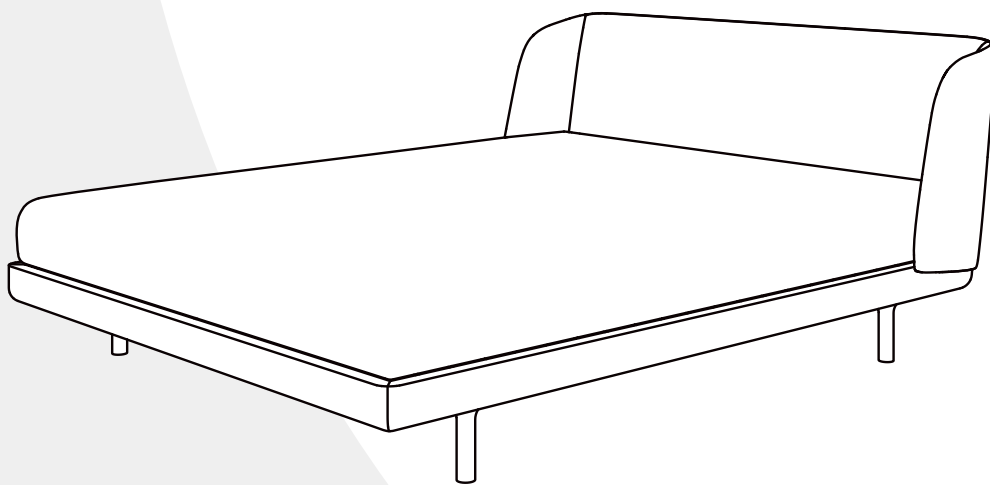


Montážny manuál

# Posteľ Soft



## SK: Pokyny pre používateľa

---

- ❑ pred začatím montáže si pozorne prečítajte všetky pokyny v tomto návode
- ❑ pri montáži postupujte opatrne
- ❑ skontrolujte, či sú v balení zahrnuté všetky diely
- ❑ montáž by mali vykonávať dve osoby



### Bezpečnostné tipy

- ❑ skrutky uťahujte len do pevného dotiahnutia
- ❑ malé časti uchovávajte mimo dosahu detí
- ❑ po dokončení montáže skontrolujte, či sú všetky spoje pevné a konštrukcia stabilná pred použitím



### Poznámka k pravidelnej údržbe

- ❑ pravidelne kontrolujte a doťahujte všetky skrutky, aby bola zachovaná stabilita a bezpečnosť

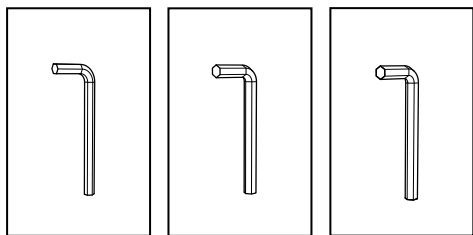


### Poznámka k obalu/ekológii

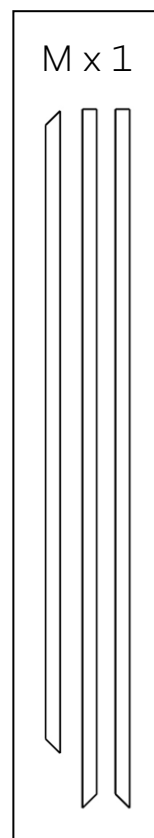
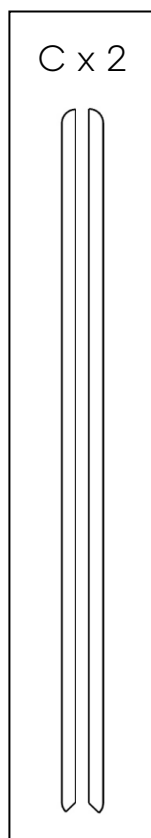
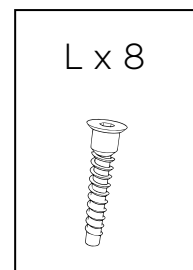
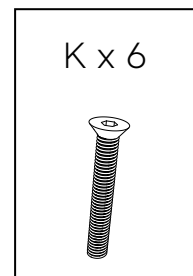
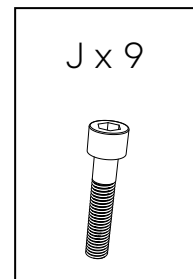
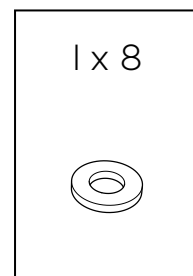
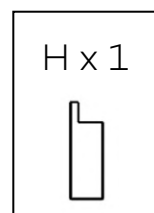
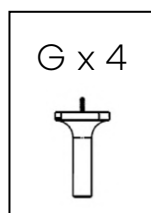
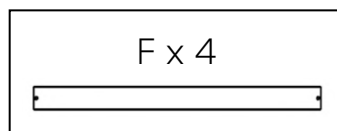
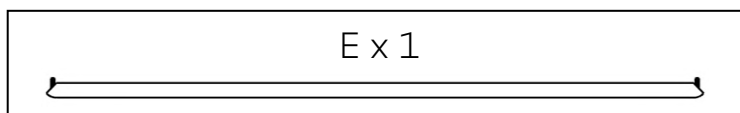
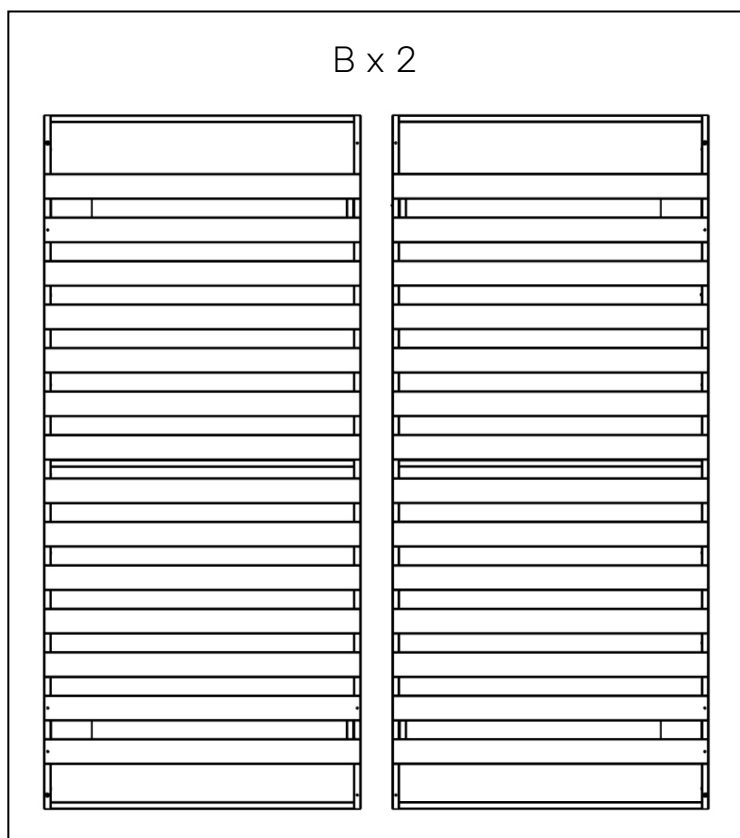
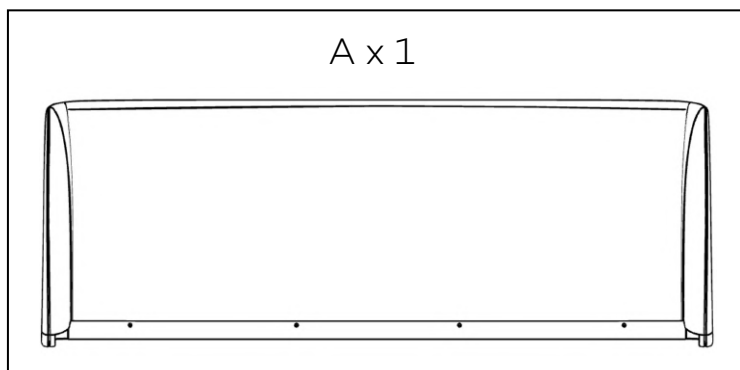
- ❑ recyklujte všetok obalový materiál podľa miestnych predpisov

# Náradie, spojovacie prvky a diely produktu

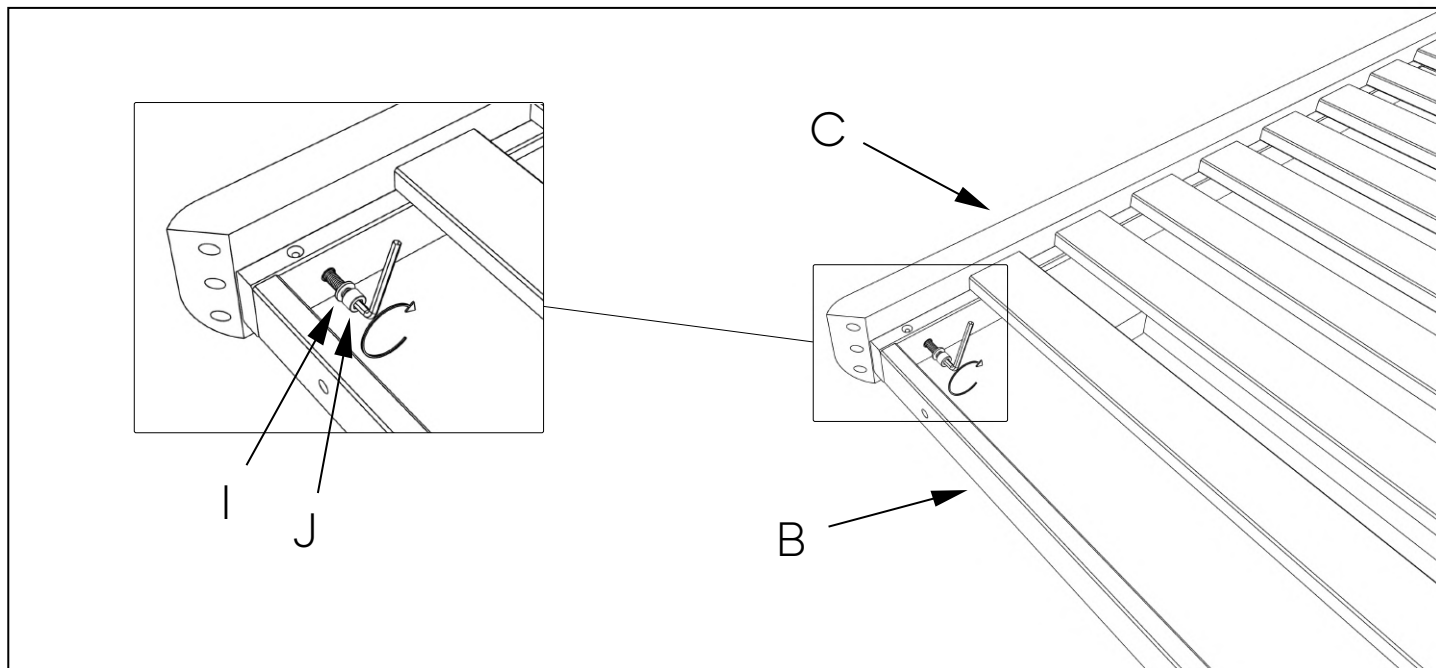
## Prehľad náradia



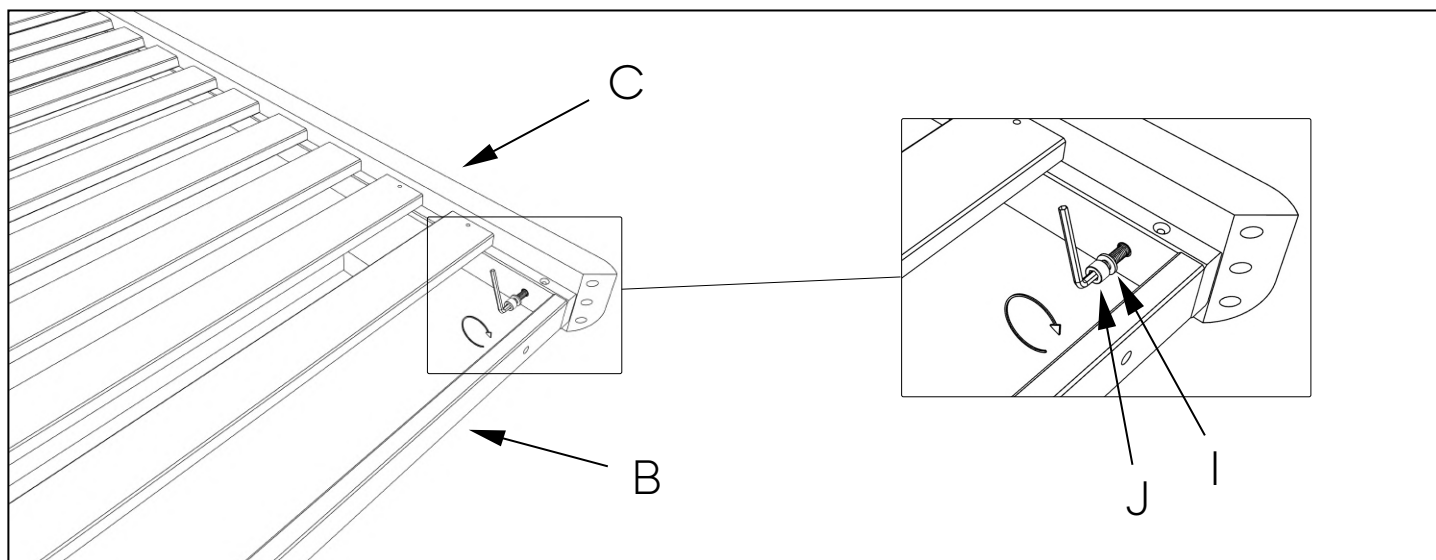
## Spojovacie prvky a diely produktu



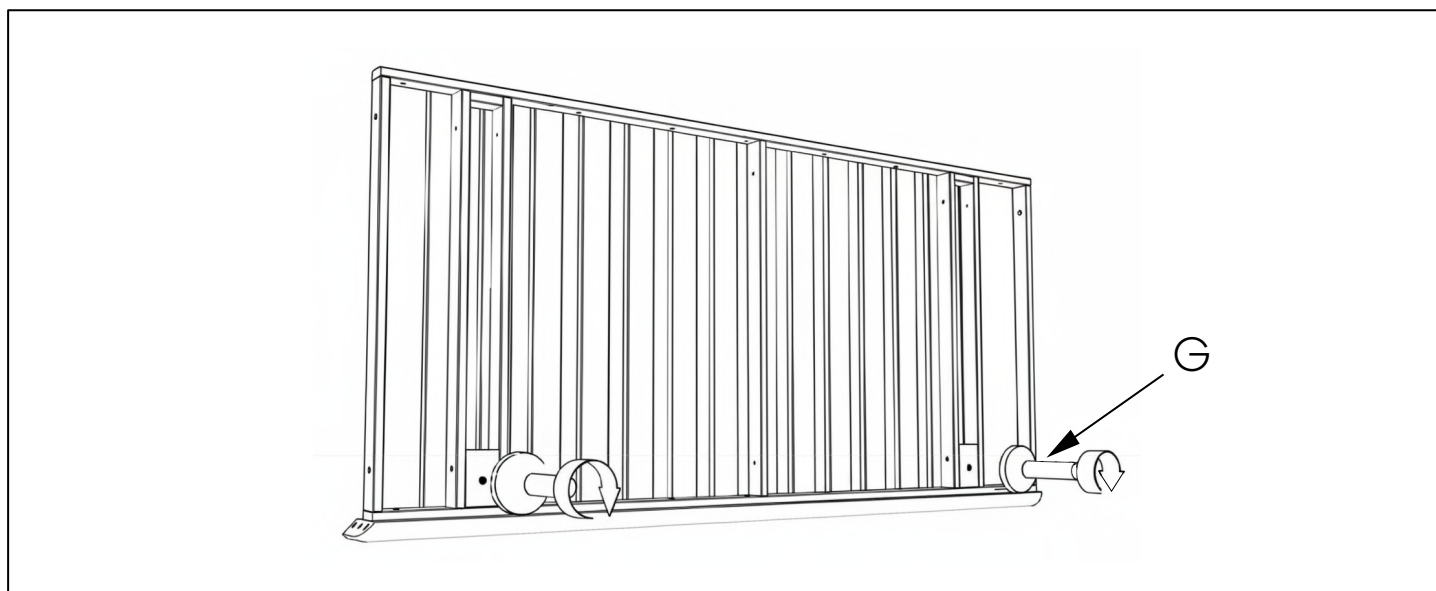
Krok 1



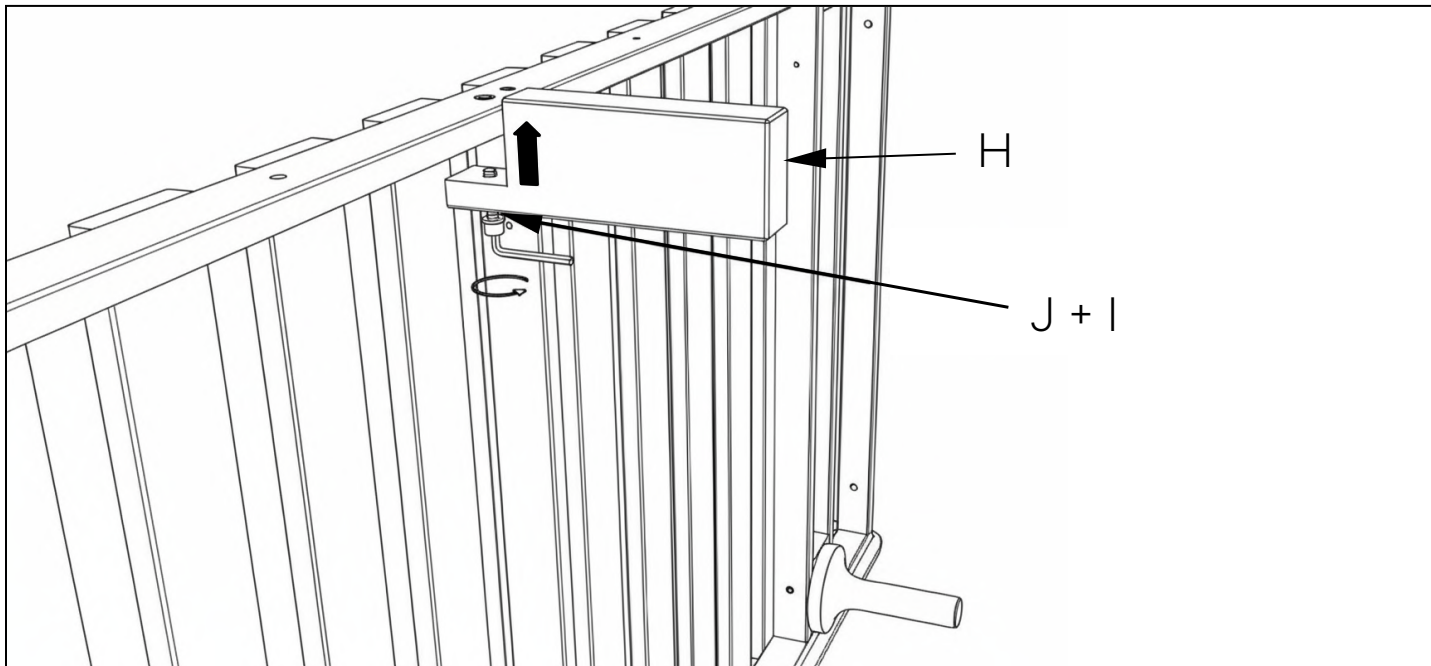
Krok 2



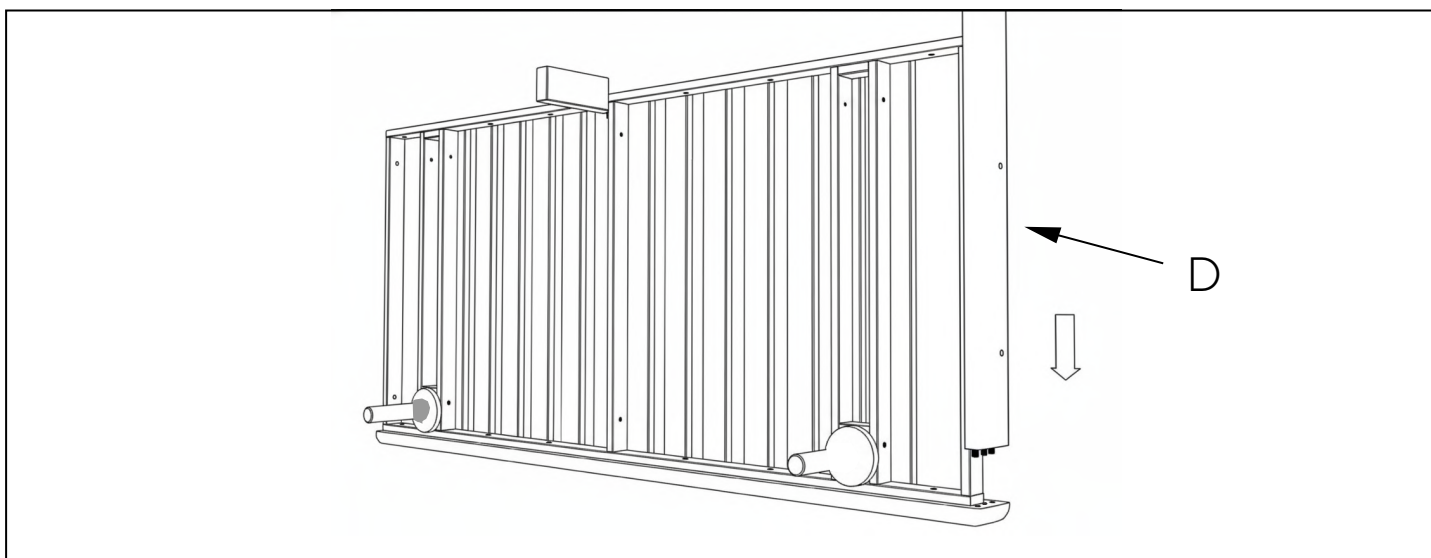
Krok 3



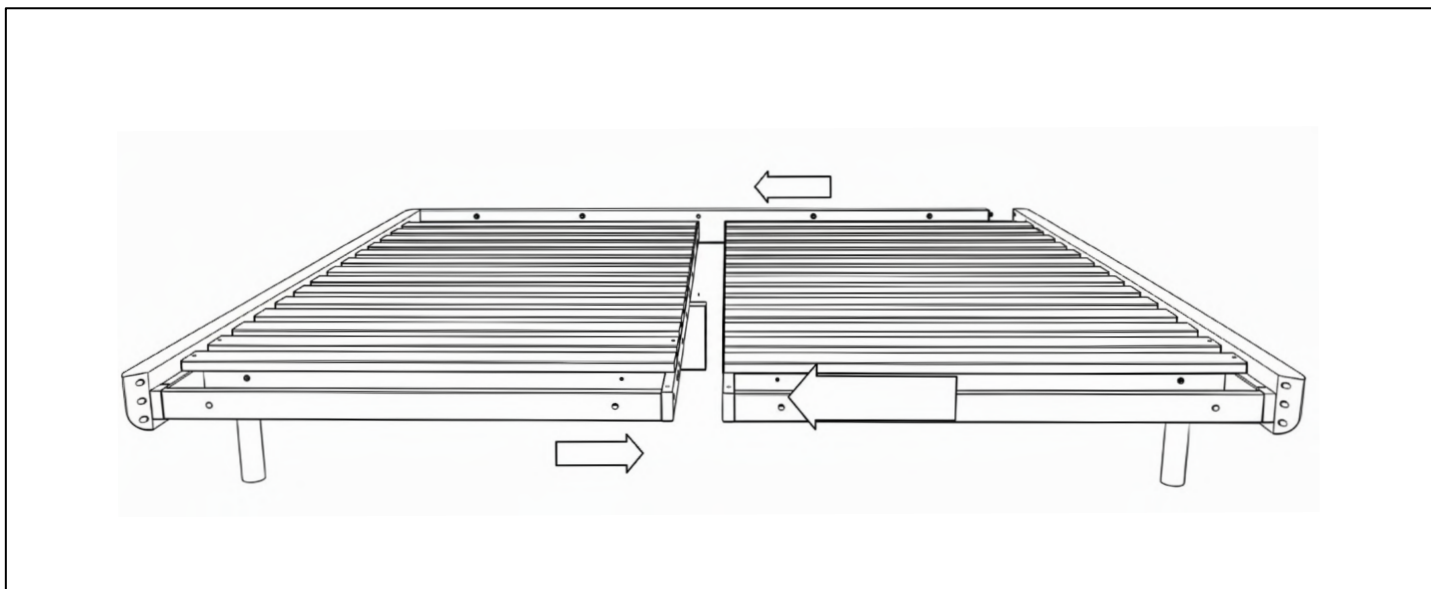
Krok 4



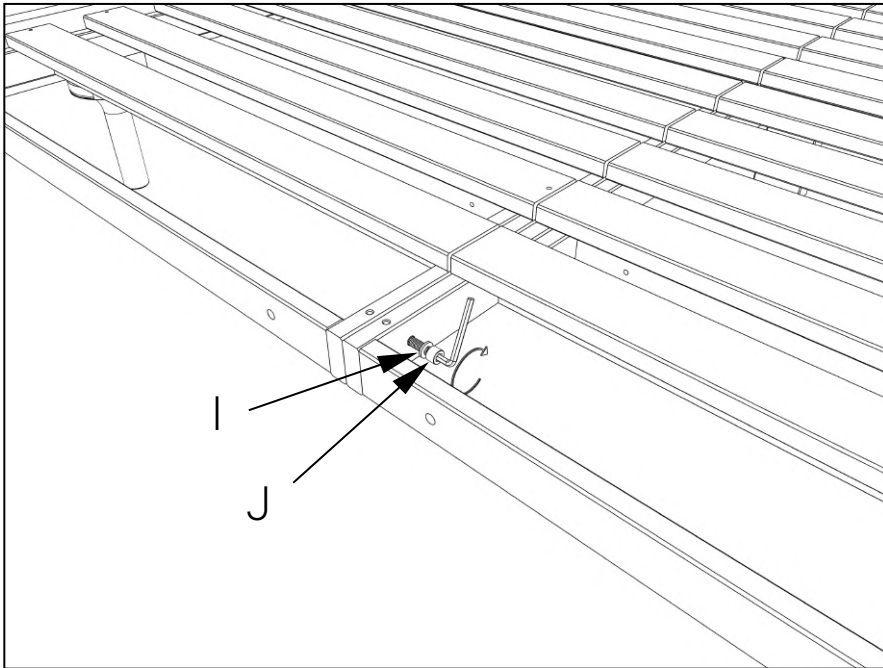
Krok 5



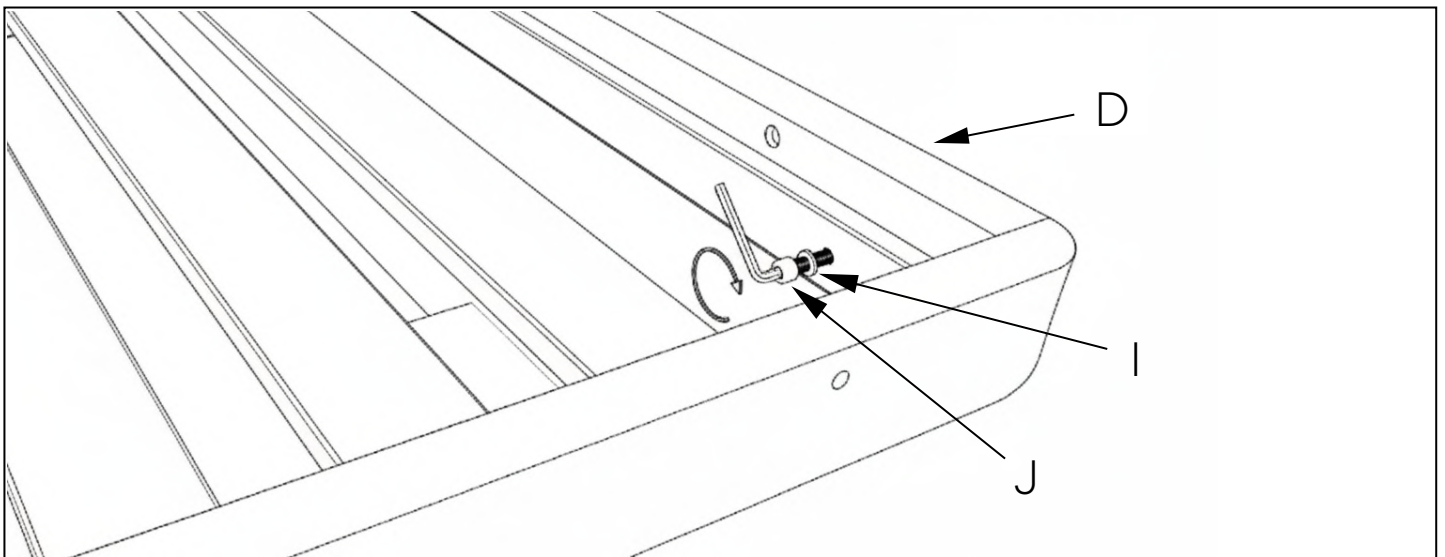
Krok 6



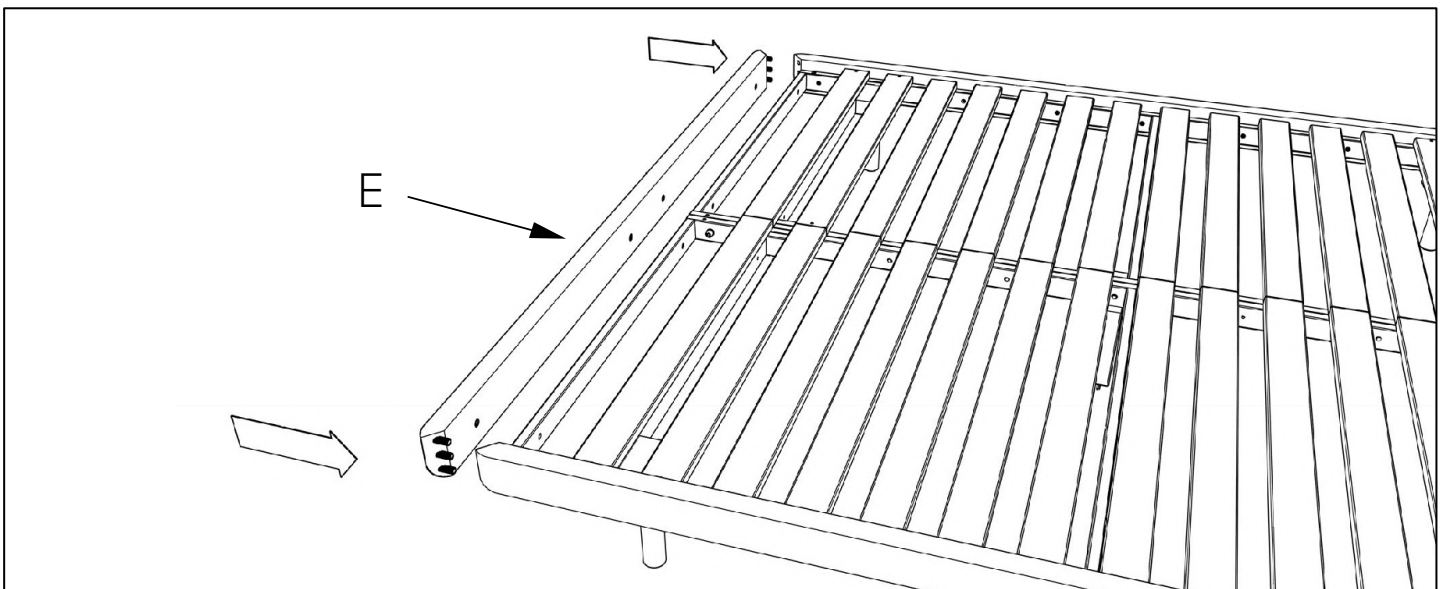
Krok 7



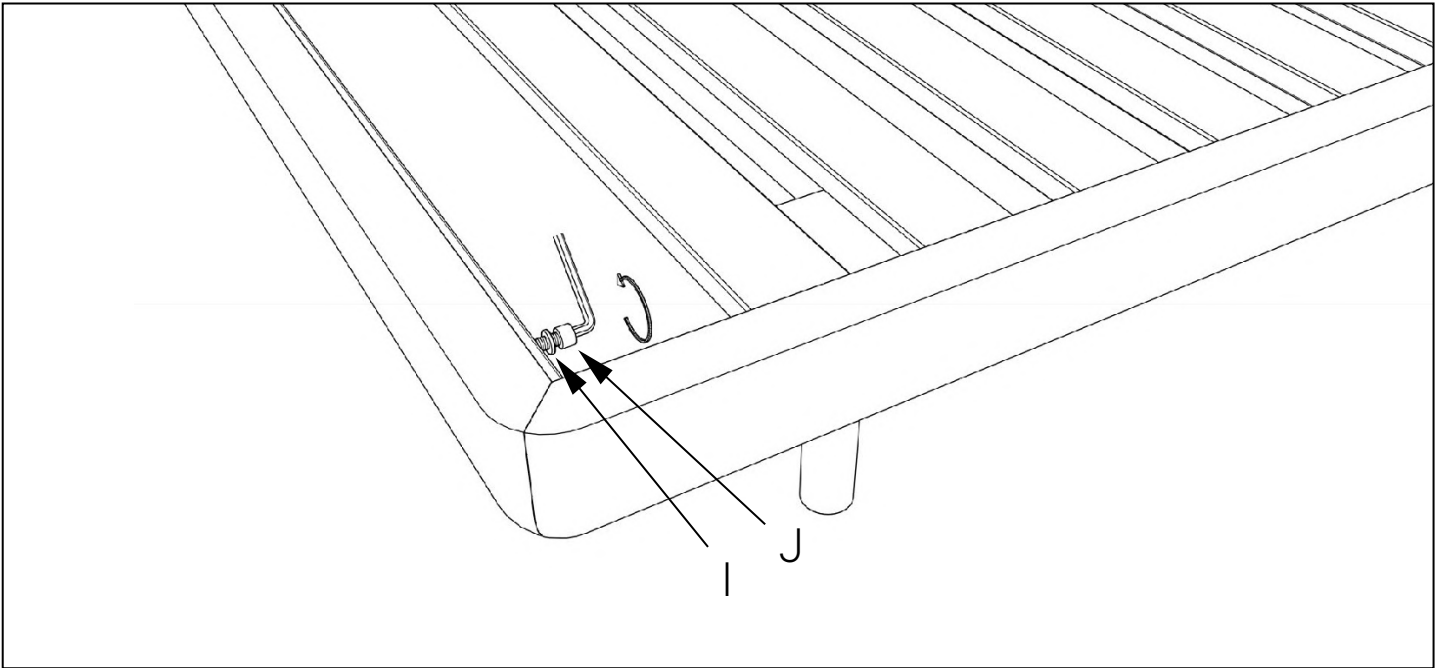
Krok 8



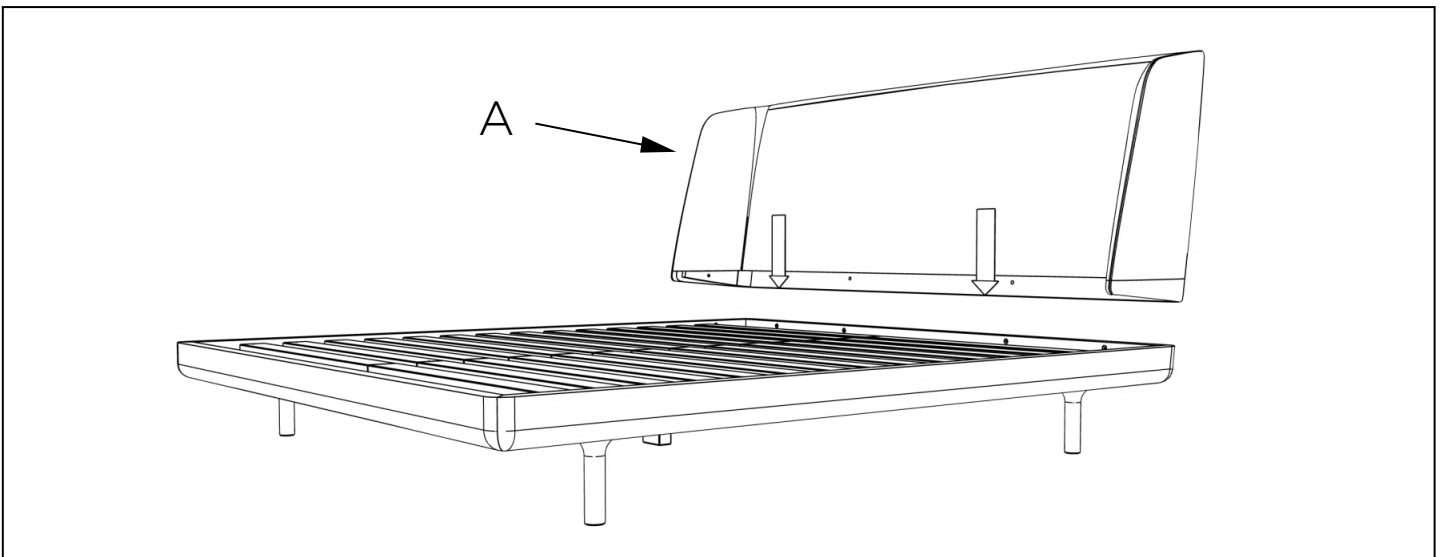
Krok 9



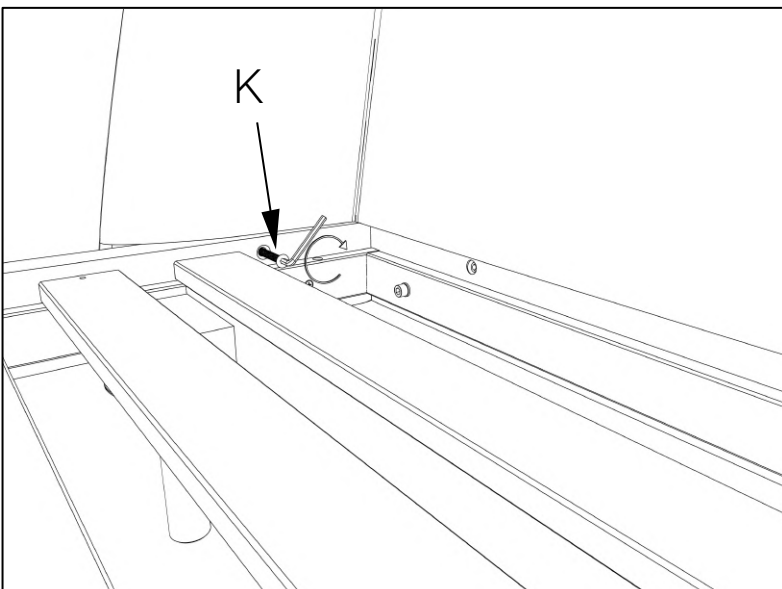
Krok 10



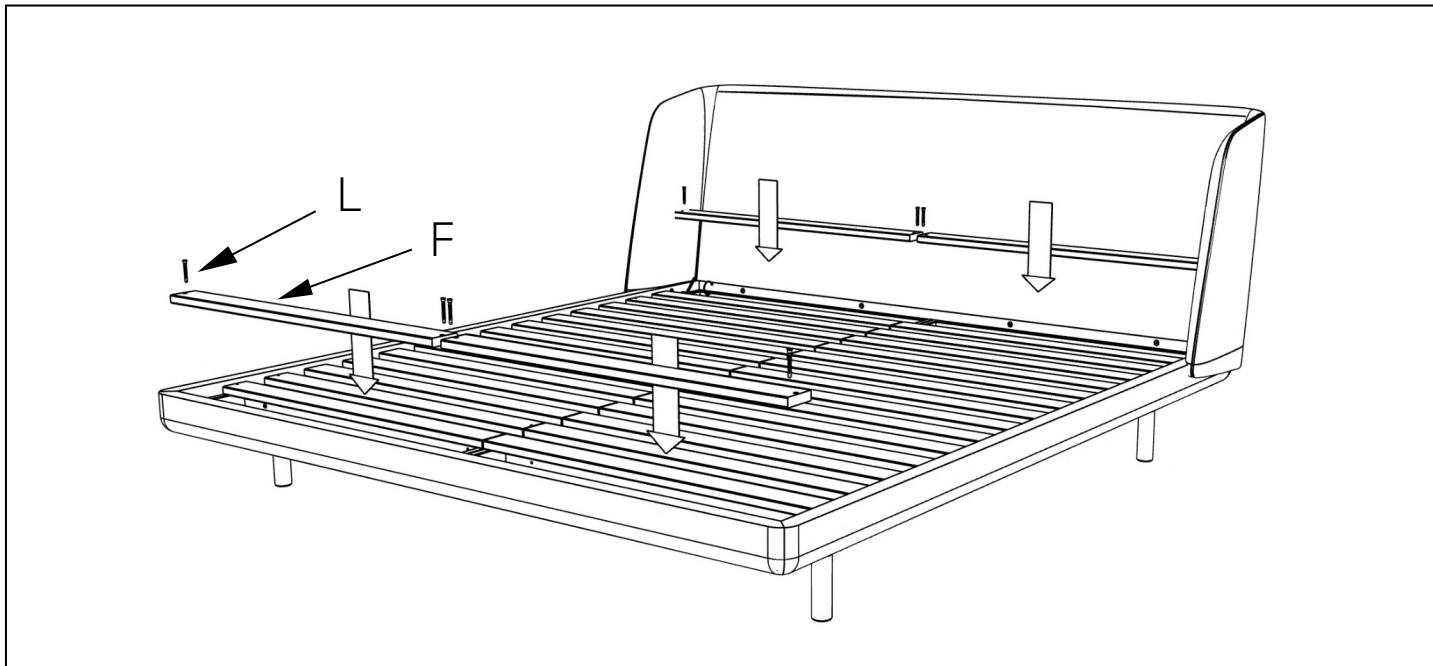
Krok 11



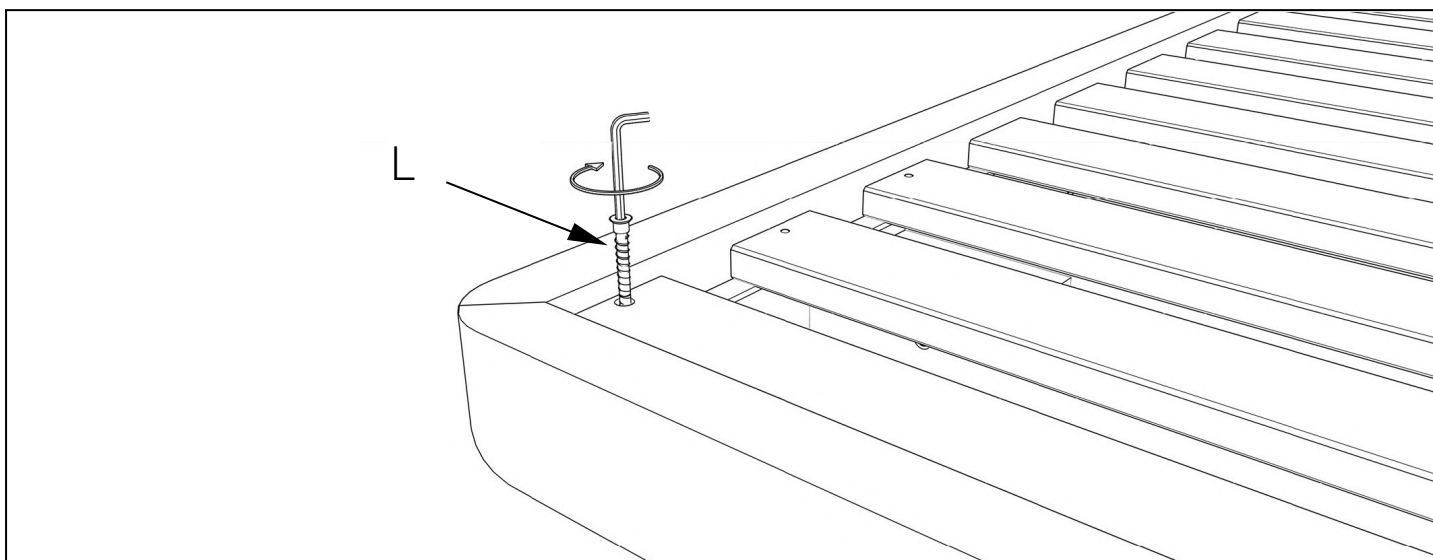
Krok 12



Krok 13



Krok 14



Krok 15

