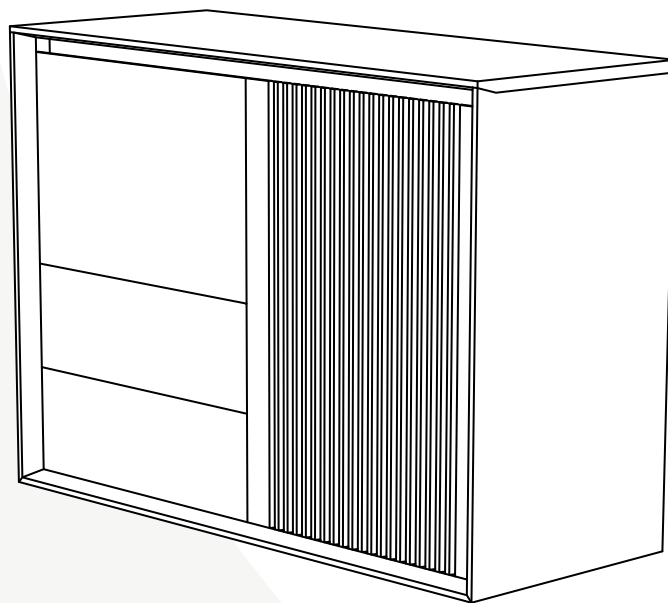


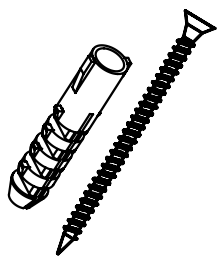
Montážny manuál - upevnenie na stenu

X-LINK Vysoká komoda



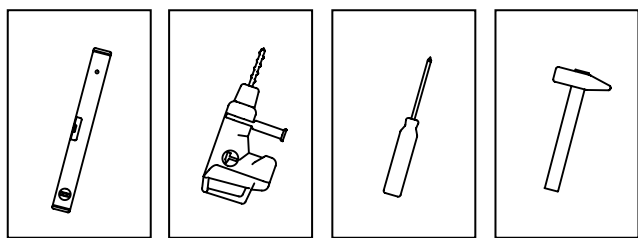
- pred začatím montáže si starostlivo prečítajte všetky pokyny v tomto návode
- pri montáži buďte opatrní
- skontrolujte, či sú všetky diely súčasťou balenia

Upozornenie

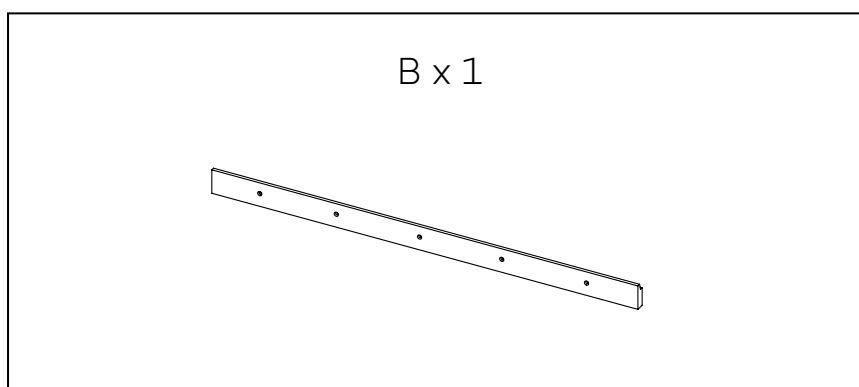
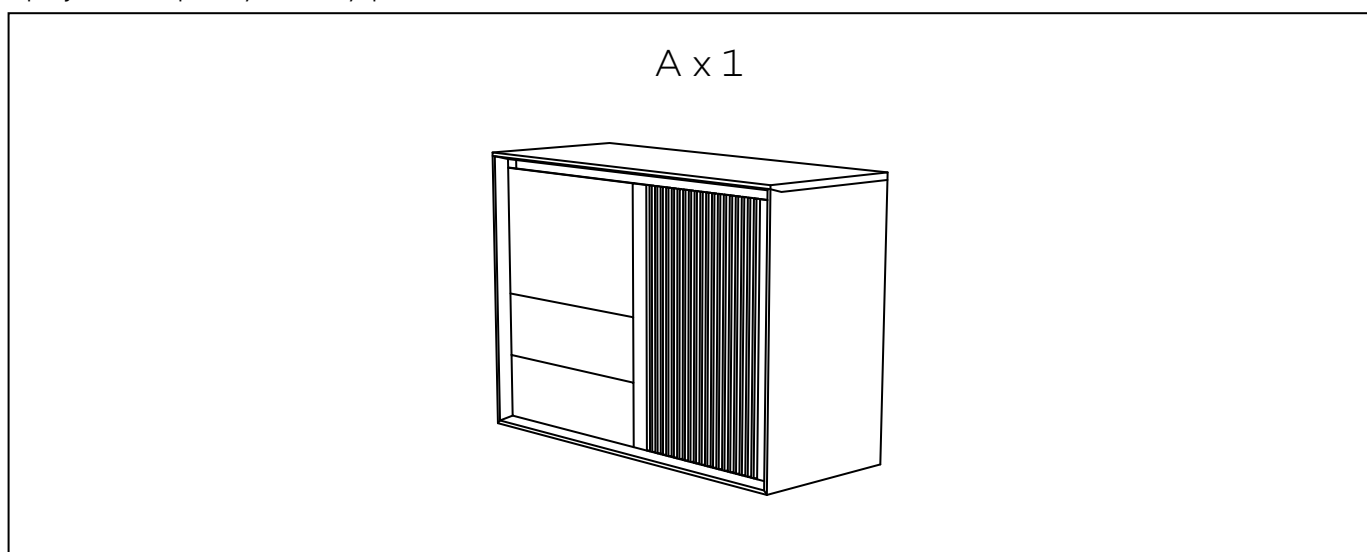


Kvôli rozdielom v materiáloch stien nie sú hmoždinky a skrutky súčasťou balenia. Je nevyhnutné zabezpečiť, aby zvolený spôsob upevnenia bol vhodný a bezpečný pre konkrétne podmienky vo vašej domácnosti.

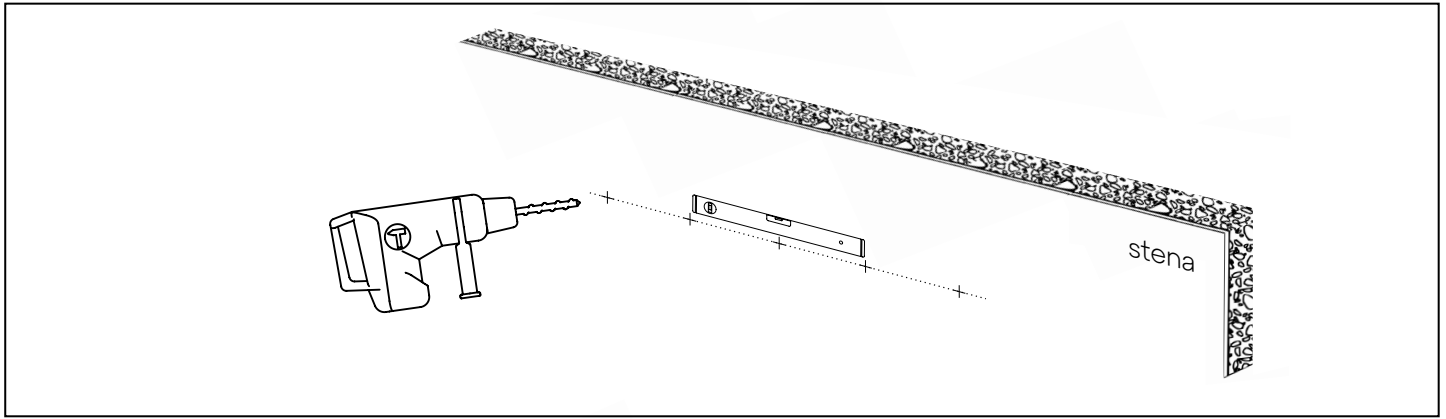
Prehľad náradia



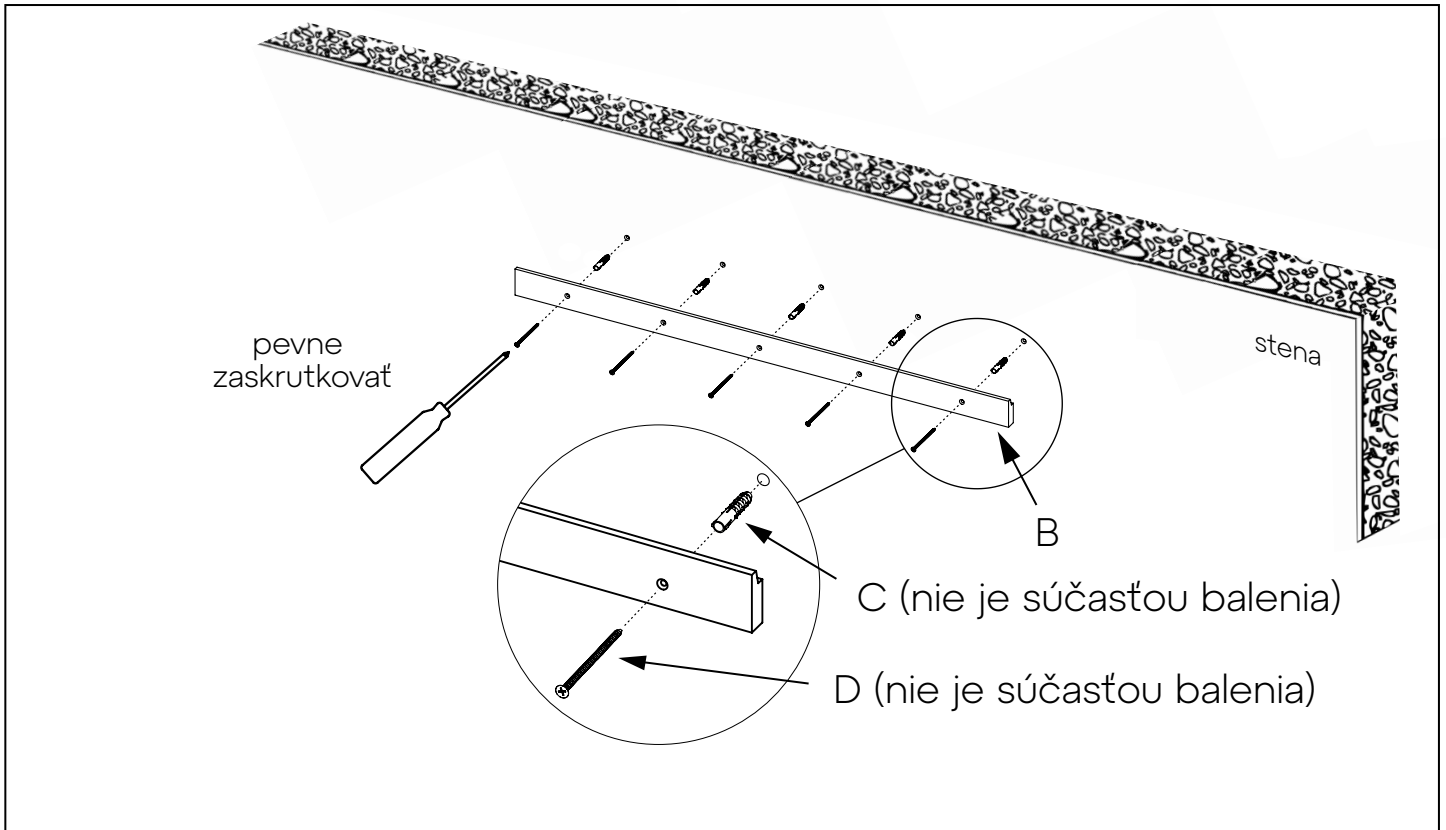
Spojovacie prvky a diely produktu



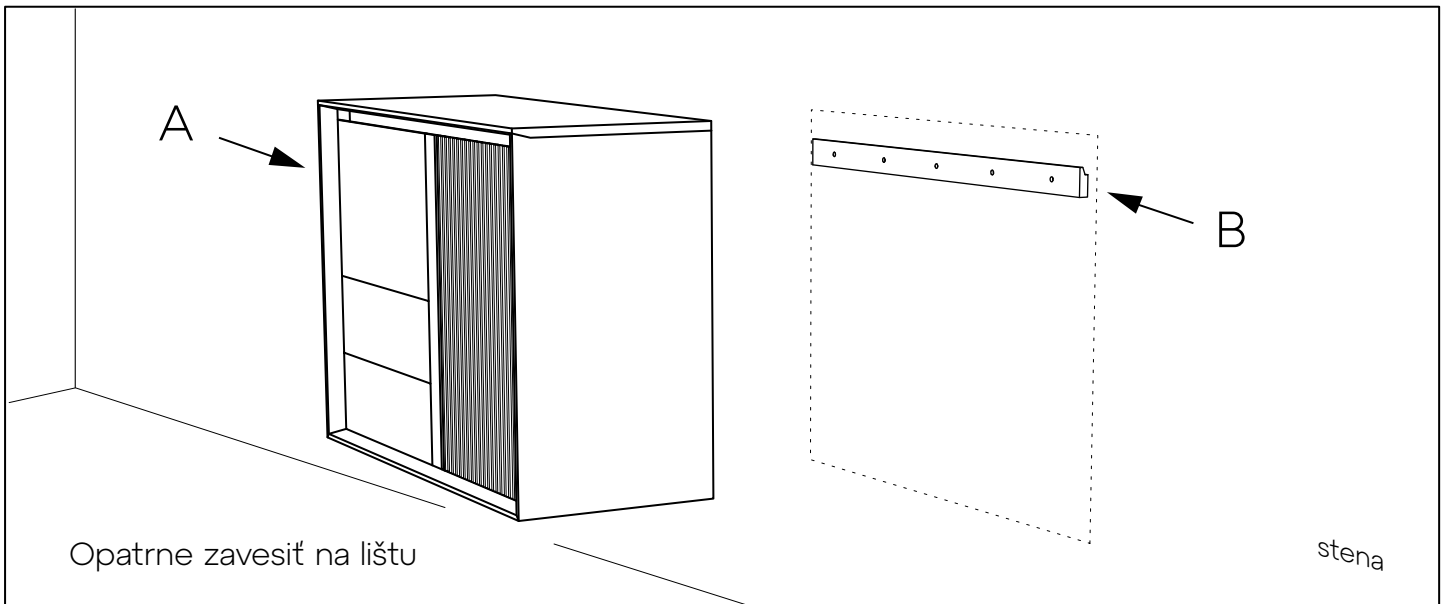
Krok 1



Krok 2



Krok 3



Krok 4

